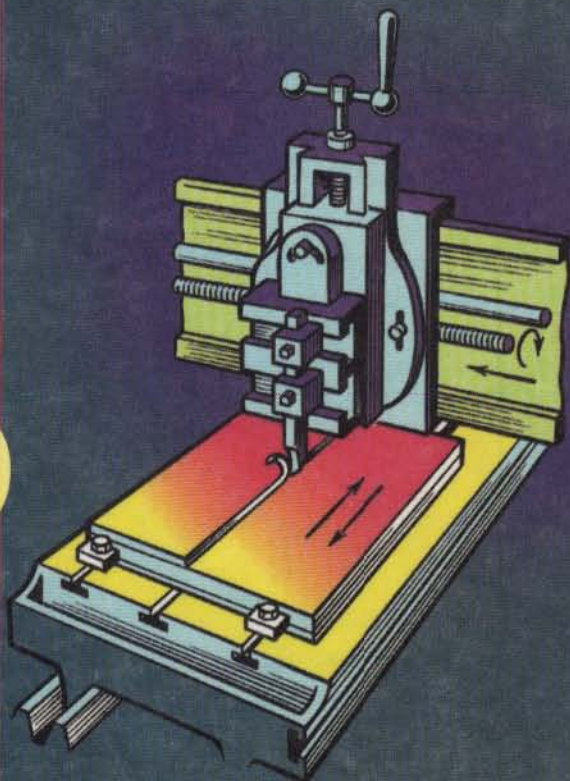


УВ

УЧЕБНИК
ДЛЯ ВУЗОВ

1



И. А. РОЙТМАН, В. И. КУЗЬМЕНКО

ОСНОВЫ МАШИНОСТРОЕНИЯ В ЧЕРЧЕНИИ

ГУМАНИТАРНЫЙ
ИЗДАТЕЛЬСКИЙ
ЦЕНТР

ВЛАДОС

УЧЕБНИК
ДЛЯ ВУЗОВ

И.А. РОЙТМАН, В.И. КУЗЬМЕНКО

ОСНОВЫ МАШИНОСТРОЕНИЯ В ЧЕРЧЕНИИ

В двух книгах

Книга 1

Рекомендовано Министерством образования
Российской Федерации в качестве учебника
для студентов высших учебных заведений

Второе издание, переработанное и дополненное

Москва
ГУМАНИТАРНЫЙ
ИЗДАТЕЛЬСКИЙ
ЦЕНТР
ВЛАДОС
2000

Рецензенты:

В.И. Вышнепольский, доцент кафедры начертательной геометрии и машиностроительного черчения Московской государственной академии тонкой химической технологии им. М.В. Ломоносова;
В.А. Гервер, профессор, заведующий кафедрой начертательной геометрии и машиностроительного черчения Московского института связи

Ройтман И.А., Кузьменко В.И.

Р65 Основы машиностроения в черчении: Учеб. для студ. высш. учеб. заведений: В 2 кн. — 2-е изд., перераб. и доп. — М.: Гуманит. изд. центр ВЛАДОС, 2000. — Кн. 1. — 224 с.: ил.

ISBN 5-691-00449-2.

ISBN 5-691-00103-5(I).

Учебник знакомит студентов, изучающих машиностроительное черчение, с некоторыми характеристиками материалов, с основными способами изготовления деталей машин и условиями их взаимозаменяемости в современном производстве, а также с задачами обеспечения технологичности изделий.

Для студентов художественно-графических факультетов средних и высших специальных учебных заведений.

ББК 30.11

ISBN 5-691-00449-2
ISBN 5-691-00103-5(I)

© Ройтман И.А., Кузьменко В.И., 1999
© «Гуманитарный издательский центр ВЛАДОС», 1999
© Серийное оформление.
Художник Токарев Ю.В., 1999

ВВЕДЕНИЕ

Одним из важнейших факторов научно-технического прогресса, способствующих скорейшему совершенствованию общественного производства и росту его эффективности, является проблема повышения уровня подготовки специалистов.

Требования к уровню профессиональной подготовки возросли, а потому студенты художественно-графических факультетов, педагогических и индустриально-педагогических средних и высших учебных заведений, готовящиеся стать преподавателями инженерной графики, должны не только воспитать в себе профессиональные умения и навыки, но и вооружиться знаниями из области современной техники. Сегодняшние студенты — завтрашние преподаватели сами в дальнейшем станут пропагандистами технических знаний в процессе обучения учащихся.

В наше время преподаватель инженерной графики должен иметь представление о тех технологических процессах, с помощью которых осуществляется изготовление изделий различной сложности. Чертежи, служащие удобным средством передачи технической мысли конструктора, изобретателя, содержат большой объем информации об условиях работы, как изделия в целом, так и его составных частей. По чертежу можно судить о возможности изготовления спроектированного изделия промышленными средствами.

Только представляя, какие виды обработки будут применяться при изготовлении той или иной детали, какова достижимая точность и какие технологические требования надо предъявить к форме изделия, можно осознанно наносить размеры, а также применять те или иные условности на чертеже.

Содержание данной книги поможет изучающему машиностроительное черчение ознакомиться с прочностными характеристиками различных материалов, с основными видами производственного изготовления деталей машин и условиями их взаимозаменяемости в современном производстве, а также с условиями обеспечения технологичности изделий. Все это не

только способствует пополнению арсенала технических знаний, но и позволяет на определенном уровне четко сформулировать понятие «конструктивно» и «неконструктивно» при анализе и критической оценке конкретного чертежа детали, сборочной единицы.

Книга принесет также пользу всем тем, кто заинтересован в повышении своей квалификации в области машиностроительного черчения.

Авторы стремились дать в ней цельное изложение обширного материала в доступной для студентов педагогических средних и высших учебных заведений форме. Насколько авторам это удалось, лучше судить читателю, а потому они с большой признательностью примут все замечания и пожелания, направленные на улучшение данного учебного пособия.

После выхода в свет первого издания двух книг под общим наименованием «Основы машиностроения в черчении» авторы получили замечания и пожелания, направленные на совершенствование содержания. Большинство из них учтены при подготовке второго издания.

СТАНДАРТИЗАЦИЯ В МАШИНОСТРОЕНИИ

1. ОСНОВНЫЕ ПОНЯТИЯ В ОБЛАСТИ СТАНДАРТИЗАЦИИ

Термин «стандартизация»¹ по определению Международной организации по стандартизации (ИСО) и ГОСТ 1. 0-85 означает установление и применение правил с целью упорядочения деятельности в определенной области на пользу и при участии всех заинтересованных сторон, в частности, для достижения всеобщей оптимальной экономии при соблюдении условий эксплуатации (использования) и требований безопасности.

Стандартизация основывается на объединенных достижениях науки, техники и передового опыта. Она определяет основу не только настоящего, но и будущего развития и должна осуществляться неразрывно с прогрессом.

В современных условиях важнейшей особенностью стандартизации является активная роль в управлении народным хозяйством, выражающаяся в установлении и применении обязательных норм, правил, требований, направленных на ускорение технического прогресса, повышение производительности общественного труда и улучшения качества продукции.

Нормативно-технический документ по стандартизации — документ, устанавливающий комплекс норм, правил, требований, обязательных для исполнения в определенных областях деятельности, разработанный в установленном порядке и утвержденный (принятый) компетентным органом.

Стандарт — нормативно-технический документ по стандартизации, устанавливающий комплекс норм, правил, требований к объекту стандартизации и утвержденный компетентным органом.

В зависимости от сферы действия, содержания и уровня утверждения стандарты подразделяют на категории и виды.

Технические условия — нормативно-технический документ, устанавливающий комплекс требований к конкретным типам, маркам, артикулам продукции. Технические условия являются неотъемлемой частью комплекта технической документации на ту продукцию, на которую они распространяются. Правила построения, изложения и оформления, поряд-

¹Стандартизация — английское слово, означающее сведение многих видов изделий к небольшому числу типовых образцов (стандартов)

док согласования, утверждения и государственной регистрации технических условий установлены ГОСТ 2. 114-70.

О п е р е ж а ю щ а я с т а н д а р т и з а ц и я — стандартизация, заключающаяся в установлении повышенных по отношению к уже достигнутому на практике уровню норм, требований к объектам стандартизации, которые согласно прогнозам будут оптимальными в последующее время.

К о м п л е к с н а я с т а н д а р т и з а ц и я — стандартизация, осуществление которой обеспечивает наиболее полное и оптимальное удовлетворение требований заинтересованных организаций и предприятий согласованием показателей взаимосвязанных компонентов, входящих в объекты стандартизации, и увязкой сроков введения в действие стандартов. Комплектность стандартизации обеспечивается разработкой программ стандартизации, охватывающих изделия, сборочные единицы, детали, полуфабрикаты, материалы, сырье, технические средства, методы подготовки и организации производства.

Основная цель стандартизации:

ускорить технический прогресс, повысить эффективность общественно-производства и производительность труда, в том числе инженерного и управленческого;

улучшить качество продукции и обеспечить его оптимальный уровень;

обеспечить увязку требований к продукции с потребностями обороны страны;

обеспечить условия для широкого развития экспорта товаров высокого качества, отвечающих требованиям мирового рынка;

совершенствовать организацию управления народным хозяйством, установить рациональную номенклатуру выпускаемой продукции;

развивать специализацию в области проектирования и производства продукции;

рационально использовать производственные фонды и экономить материальные и трудовые ресурсы;

обеспечить охрану здоровья населения и безопасность труда работающих;

развивать международное экономическое, техническое и культурное сотрудничество.

Основные задачи стандартизации:

установить требования к качеству готовой продукции на основе комплексной стандартизации качественных характеристик данной продукции, а также необходимых для ее изготовления сырья, материалов, полуфабрикатов и комплектующих изделий, имея в виду, что они должны обеспечить эффективную эксплуатацию оборудования;

определить единую систему показателей качества продукции, методов и средств контроля и испытаний, а также необходимый уровень надежности в зависимости от назначения изделий и условий их эксплуатации;

установить нормы, требования и методы в области проектирования и производства продукции, с тем чтобы обеспечить ее оптимальное качество и исключить нерациональное многообразие видов, марок и типоразмеров;

развивать унификацию¹ промышленной продукции — важнейшего условия специализации производства, комплексной механизации и автоматизации производственных процессов, повышения уровня взаимозаменяемости, эффективности эксплуатации и ремонта изделий;

обеспечить единство и достоверность измерений в стране, создать и совершенствовать государственные эталоны единиц физических величин, а также методы и средства измерений высшей точности;

установить единую систему документации, в том числе унифицировать систему документации, используемой в автоматизированных системах управления, установить систему классификации и кодирования технико-экономической информации, а также разработать стандарты на виды носителей информации, формы и системы организации производства и технические средства научной организации труда;

установить единые термины и обозначения в важнейших областях науки и техники;

установить систему стандартов безопасности труда;

установить систему стандартов в области охраны природы и улучшения использования природных ресурсов;

установить благоприятные условия для совершенствования внешнеторговых, культурных и научно-технических связей.

В 20-е годы нашего столетия, когда народ в СССР начал восстанавливать промышленность, производственники столкнулись с трудностями, вызванными разнотипностью оборудования.

Дело в том, что каждое предприятие изготавливало изделия, формы и размеры которых устанавливались конструкторами данного предприятия. В результате детали одной машины не подходили к такой же другой. Даже крепежные детали, как болты и гайки, если их перепутывали при разборке машины, приходилось подбирать в пары, на что сборщики тратили много времени, а порой приходилось заниматься и дополнительной пригонкой. К этому следует добавить, что слесарно-сборочный инструмент из-за разнотипности размеров (например, несоответствие размерам «под ключ» у гаек и головок болтов) также требовал долгих поисков и делал сборочный процесс малоэффективным.

¹ У н и ф и к а ц и я — это устранение излишнего многообразия видов и типов конструкций и размеров изделий и их составных частей одинакового функционального назначения. Проводится она путем анализа их применяемости и приведения близких по конструкции и размерам изделий и их составных частей к единой оптимальной типовой конструкции.

Все это приводило к удорожанию изготовления машин и стандартизация стала насущной потребностью. В 1924 г. решением правительства СССР создается Бюро промышленной стандартизации Главного экономического управления Всесоюзного Совета Народного Хозяйства (ВСНХ), а 15 сентября 1925 г. был образован Комитет стандартизации при Совете Труда и Оборон. После этого начали выпускаться единые государственные (общесоюзные) стандарты ОСТ¹, применение которых стало обязательным для предприятий и учреждений всего Советского Союза.

Первый общесоюзный стандарт, утвержденный 7 мая 1926 г., ОСТ 1. «Пшеница. Селекционные сорта зерна. Номенклатура». С этого времени СССР начинает принимать участие в работе международных органов, занимающихся стандартизацией (ISA)².

Официальный характер стандартов получил свое подтверждение в постановлении ЦК и СНК СССР от 23 ноября 1929 г. «Об уголовной ответственности за выпуск недоброкачественной продукции и несоблюдения стандартов».

К концу 1932 г. в народном хозяйстве СССР насчитывалось уже около 5000 действующих стандартов, а в 1933—1937 гг. было утверждено еще около 4600.

В 1940 г. стандартизация была передана в ведение единого органа — Всесоюзного Комитета по стандартизации при СНК СССР (ВКС). Наименование стандартов ОСТ заменяется на ГОСТ — Государственный общесоюзный стандарт.

В 1954 г. был организован Комитет стандартов, мер и измерительных приборов при Совете Министров СССР, который с 10 ноября 1970 г. был преобразован в Государственный комитет стандартов Совета Министров СССР (Госстандарт СССР). Комитет возглавлял и координировал все работы по стандартизации в стране. В Российской Федерации Госстандарт и по сей день осуществляет государственный надзор за внедрением и соблюдением на отечественных предприятиях стандартов, а также представляет Россию в международных организациях по стандартизации. Единый порядок всех работ по стандартизации в нашей стране регламентирован ГОСТ 1.0-85 «Государственная система стандартизации. Основные положения».

Государственная система стандартизации — комплекс взаимоувязанных правил и положений, определяющих цели и задачи стандартизации, организацию и методику проведения работ по стандартизации во всех отраслях народного хозяйства России, внедрения стандартов всех категорий и другой нормативно-технической документации, а также контроля за их внедрением и соблюдением. Чтобы качество нашей продукции соответствовало требованиям международного рынка, при разра-

¹ С 1968 г. ОСТ расшифровывается как «Отраслевой стандарт».

² С 1946 г. ИСО

ботке российских стандартов учитываются рекомендации Международной организации по стандартизации (ИСО).

Стандарты в России подразделяются на следующие категории: государственные стандарты (ГОСТ); отраслевые стандарты (ОСТ); республиканские стандарты (РСТ); стандарты предприятий (СТП).

Объектами стандартизации являются: изделия основного производства (машины, инструменты, приспособления, приборы, аппаратура и т. д.); детали, сборочные единицы, механизмы и устройства, имеющие широкое применение в машиностроении; геометрические элементы конструкторского оформления деталей и сборочных единиц (резьбы, конусы, фаски, модули, соединительные поверхности, гнезда и т. д.); кинематические соотношения (ряды чисел оборотов, подач, передаточных отношений, направления движения и т. д.); расчетные нормативы (данные по геометрическим, кинематическим, энергетическим, силовым и комплексным расчетам) на допустимые напряжения, а также сами методы расчетов; системы допусков и посадок, геометрические формы и отклонения, кинематические соотношения и силовые параметры; материалы, применяемые в машиностроении и влияющие на качество, надежность и долговечность готовых изделий (стали, чугуны, цветные металлы и сплавы, все виды сырья, пластмассы, химикаты, смазочные материалы, топливо, охлаждающие жидкости, литейные формовочные, сварочные и другие материалы); технологическая оснастка (инструмент, приспособления, штампы и т. д.); технологические нормативы (типовые технологические процессы, режимы резания, термическая обработка, ковочные и литейные процессы, электросварочные работы и т. д.); системы организационно-технических мероприятий по организации конструкторской, нормализационной, исследовательской, производственной работы (проектно-конструкторская, нормативно-техническая и технологическая документация); системы условных обозначений, единиц измерений и научно-технической терминологии.

Внедрение стандартизации и унификации дает возможность провести широкое междузаводское кооперирование. Это значительно снижает производственные расходы. Промышленные предприятия могут кооперироваться различными способами. Автомобильное объединение, например, на котором производится сборка готовой продукции — машин (головное предприятие), получает от ряда заводов (предприятий-смежников) продукцию в виде готовых сборочных единиц и изделий, таких, как карбюраторы, шины, аккумуляторы и др.

Разделение труда в сочетании с выпуском однородной продукции в значительных количествах на одном предприятии позволяет совершенствовать производство, удешевлять продукцию. Такая специализация имеет место в настоящее время во всех отраслях промышленности. Под специализацией промышленности понимают такую форму организации общест-

венного производства, при которой обеспечивается предельное разделение труда.

На предприятиях обособленной отрасли выпускается однородная продукция, рабочие и инженерно-технические работники специализируются на выполнении определенных технологических процессов, специальное оборудование, установленное на предприятии, предназначено для выполнения определенного вида работ.

Совокупная деятельность людей, направленная на превращение материалов и полуфабрикатов в готовые изделия, называется **производственным процессом**.

В настоящее время в нашей промышленности определились четыре формы специализации предприятий (рис. 1). На этих специализированных предприятиях создаются все предпосылки для полного исключения ручного труда, для осуществления широкой механизации и автоматизации производства.

Специализация и кооперирование производства основаны на территориально независимом изготовлении в первую очередь стандартных и унифицированных изделий на специализированных предприятиях. Эти изделия должны в одинаковой степени удовлетворять и конструктивным и эксплуатационным требованиям.

2. СИСТЕМА ГОСУДАРСТВЕННЫХ СТАНДАРТОВ

Объектами стандартизации являются конкретная продукция, методы ее производства и контроля, термины, определения и другие нормы и правила, многократно применяемые в науке, технике, промышленном и сельскохозяйственном производстве, строительстве, транспорте и других сферах народного хозяйства. Правила и положения, регламентирующие организационную, управленческую, технико-экономическую и другую документацию в народном хозяйстве, составляют комплексы классифицированных межотраслевых стандартов.

В настоящее время в России действуют межотраслевые системы стандартов, обеспечивающие значительное повышение производства высококачественной продукции. Каждому комплексу (классу) присвоен цифровой индекс, который введен в обозначение стандарта.

Ниже в порядке последовательности приводится цифровой индекс класса системы, наименование системы стандарта, его аббревиатура, употребляемая в технической документации, и краткая характеристика стандартов системы.

1 — Государственная система стандартизации (ГСС) ГОСТ 1.0-85...1.25-85. Система определяет категории стандартов, объекты стандартизации, стадии разработки, порядок внедрения; основные положения о контроле за внедрением и соблюдением стандартов, порядке их оформления, изложения и пересмотра.

2 — Единая система конструкторской документации (ЕСКД). Комплекс Государственных стандартов, определяющих правила и положения по разработке, оформлению и обращению конструкторской документации. Основные положения — ГОСТ 2.001-70...2.034-83.

3 — Единая система технологической документации (ЕСТД). Комплекс Государственных стандартов, устанавливаю-



Рис. 1

щих единые требования к оформлению документов, применяемых при разработке технологических процессов производства машино- и приборостроения. Основные положения — ГОСТ 3.1001-81.

4 — Система показателей качества продукции (СПКП). Номенклатура показателей качества выпускаемых изделий. К примеру, ГОСТ 4.493-89 «Материалы для средств защиты рук. Номенклатура показателей».

5 — Стандарты на аттестованную продукцию. Перечень стандартов на выпускаемую продукцию с необходимыми техническими условиями и требованиями к качеству аттестованной продукции. К примеру, ГОСТ 191-69 «Машинки закаточно-раскаточные типа РЗМ-2 для домашнего консервирования. Требования к качеству аттестованной продукции».

6 — Унифицированные системы документации (УСД). Система стандартов охватывает организационно-распорядительную, статистическую, планово-экономическую и другие виды документации. Стандартизация направлена на сокращение объема «бумажной работы», борьбу с излишней информацией, ненужным дублированием, на максимальное использование технических средств. Основные положения — ГОСТ 6.10.1-88. Общие требования и технологические операции — ГОСТ 6.38-90.

7 — Система стандартов по информационно-библиографической документации (СИБИД). Система стандартов на текстовые авторские и издательские документы, отчетную документацию, определяет требования к рефератам, аннотациям и другим текстовым информационным документам. К примеру, стандарт ГОСТ 7.9-77 «Реферат и аннотация»; стандарт ГОСТ 7.32-81 «Отчет о научно-исследовательской работе».

8 — Государственная система обеспечения единства измерений (ГСИ). Важнейшая система метрологических стандартов, относящихся к средствам измерений и комплексам эталонов — механических, электрических, оптико-физических, теплофизических, ядерно-физических и других величин. Основные положения — ГОСТ 8.383-80. Единицы физических величин — ГОСТ 8.417-81.

9 — Единая система защиты от коррозии и старения материалов и изделий (ЕСЗКС). Основные положения — ГОСТ 9.101-78. Стандарт ГОСТ 9.306-85 «Покрyтия металлические и неметаллические, неорганические» и др.

Примечание. 10, 11 — зарезервированы.

12 — Система стандартов безопасности труда (ССБТ). Система содержит более 300 стандартов, разделенных на 10 подсистем: 0 — организационно-методические стандарты; 1 — стандарты требований и норм по видам опасных и вредных производственных факторов; 2 —

требования безопасности к производственному оборудованию; 3 — требования к производственным процессам; 4 — требования к средствам защиты работающих; 5...9 — резервные. Основные положения — ГОСТ 12.0.001-89.

13 — Р е п р о г р а ф и я. Комплекс стандартов на способы, процессы и средства воспроизведения (размножения) изображений оригиналов с целью получения их копий. Основные положения — ГОСТ 13.0.001-84. Требования к качеству конструкторских документов, подлежащих микрофильмированию — ГОСТ 13.1.002-80.

14 — Единая система технологической подготовки производства (ЕСТПП). Ее назначение — внедрение наиболее передовых, экономичных, в данных условиях, технологических процессов; максимальное использование средств автоматики и вычислительной техники и др. Основные положения — ГОСТ 14.001-73. Стандарт ГОСТ 14.201-83...14.204-73 содержит правила обеспечения технологичности деталей и сборочных единиц.

15 — Разработка и постановка продукции на производство. Система разработки и постановки продукции на производство. Основные положения — ГОСТ 15.000-82. Продукция производственно-технического назначения — ГОСТ 15.001-88.

17 — Система стандартов в области охраны природы и улучшения природных ресурсов. Система состоит из 9 комплексов (от 0 до 8), каждый из которых разделен на 8 групп (от 0 до 7). Основные положения — ГОСТ 17.0.0.01-76.

19 — Единая система программной документации (ЕСПД). Система распространяется на все виды программной документации для обработки информации на ЭВМ. Основные положения — ГОСТ 19.001-80.

20 — Единая система государственного управления качеством продукции. Комплексная система общих технических требований. Требования по эргономике, обитаемости и технической эстетике. Номенклатура и порядок выбора — ГОСТ 20.39.108-85.

21 — Система проектной документации для строительства (СПДС). Система дополняет стандарты ЕСКД с учетом специфики строительства. Основные положения — ГОСТ 21.001-77.

22 — Обеспечение износостойкости изделий. Методы и испытания износостойкости изделий — ГОСТ 23.201-78...23.224-86.

24 — Система технической документации на АСУ. Основные требования к текстовым документам, выполнению схем и чертежей, внесению измерений, учету, хранению и обращению — ГОСТ 24.301-80...24.402-80.

25 — Расчеты и испытания на прочность в машиностроении. Комплекс нормативно-технической и руководящей документации при расчетах и испытаниях на прочность в машиностроении. Основные положения — ГОСТ 25.001-78.

26 — Единая система стандартов приборостроения (ЕССП). Техническая документация и общие технические требования на средства измерения и автоматизации. К примеру, стандарт ГОСТ 26.203-81 «Комплексы измерительно-вычислительные. Общие требования».

27 — Система стандартов «Надежность в технике» (ССНТ). Комплекс нормативно-технической и руководящей документации при расчетах и испытаниях на прочность в машиностроении. Система стандартов «Надежность в технике». Основные положения — ГОСТ 27.001-81.

28 — Система технического обслуживания и ремонта техники. Основные положения — ГОСТ 28.001-83.

30 — Система стандартов эргономики и технической эстетики (ССЭТЭ). Основные положения — ГОСТ 30.001-83.

Кроме перечисленных систем стандартов имеются еще системы стандартов, получающие обозначения (номера) в общей последовательности. К таким стандартам, в частности, относится система «человек — машина», рассматривающая проблему взаимоотношения человека с создаваемыми им машинами, см. например: стандарт ГОСТ 23000-78 «Пульты управления. Общие эргономические требования»; стандарт ГОСТ 26387-84 «Система «человек-машина». Термины и определения».

31 — Система стандартов технологической оснастки. Основные положения — ГОСТ 31.0000.01-90.

34 — Комплекс стандартов на автоматизированные системы. Система стандартов касается информационной технологии. Например: стандарт ГОСТ 34.003-90 «Автоматизированные системы. Термины и определения»; стандарт ГОСТ 34.201-89 «Комплекс стандартов на автоматизированные системы. Виды, комплектность и обозначение документов при создании автоматизированных систем».

Сюда же можно отнести два стандарта, имеющих порядковый номер: ГОСТ 23501.101-87 «Система автоматизированного проектирования. Основные положения» и ГОСТ 23501.108-85 «Система автоматизированного проектирования. Классификация и обозначение».

Примечание. Пропущенные номера классов межотраслевых систем стандартов следует считать зарезервированными.

Обратимся теперь к Единой системе конструкторской документации (ЕСКД), которая охватывает широкий круг вопросов, относящийся к конструкторской документации (КД) и имеет наибольшее применение в учебной практике.

Данная система подразделена на 10 классификационных групп — от 0 до 9 (первая цифра после точки):

нулевая группа «Общие положения» — ГОСТ 2.001-70 и последующие;

первая группа «Основные положения» — ГОСТ 2.101-68 и последующие;

вторая группа «Обозначение изделий и КД» — ГОСТ 2.201-80;

третья группа «Общие правила обозначения чертежей» — ГОСТ 2.301-68 и последующие;

четвертая группа «Правила выполнения чертежей изделий» — ГОСТ 2.401-68 и последующие;

пятая группа «Учет и обращение КД» — ГОСТ 2.501-88 и последующие;

шестая группа «Эксплуатационная и ремонтная документация» — ГОСТ 2.601-68 и последующие;

седьмая группа «Правила выполнения схем» — ГОСТ 2.701-84 и последующие;

восьмая группа «Макетный метод проектирования» — ГОСТ 2.801-74 и последующие; «Горная графическая документация» — ГОСТ 2.850-75 и последующие;

девятая группа — прочие стандарты.

На рис. 2 приведен пример обозначения стандарта ЕСКД «Правила внесения изменений» с расшифровкой цифрового кода.

3. СТАНДАРТИЗАЦИЯ, ВЗАИМОЗАМЕНЯЕМОСТЬ И АГРЕГАТИРОВАНИЕ

Принцип обеспечения взаимозаменяемости заключается в изготовлении деталей и сборке изделий с допустимой (расчетной) точностью их геометрических, механических, физических и других параметров. Взаимозаменяемость предполагает, что любые две сопряженные детали могут быть соединены без всякой подгонки. Свойством взаимозаменяемости могут обладать не только отдельные детали, но и сборочные единицы, агрегаты и машины. Благодаря этому создается возможность организовать парк запасных изде-

ГОСТ 2.503-90

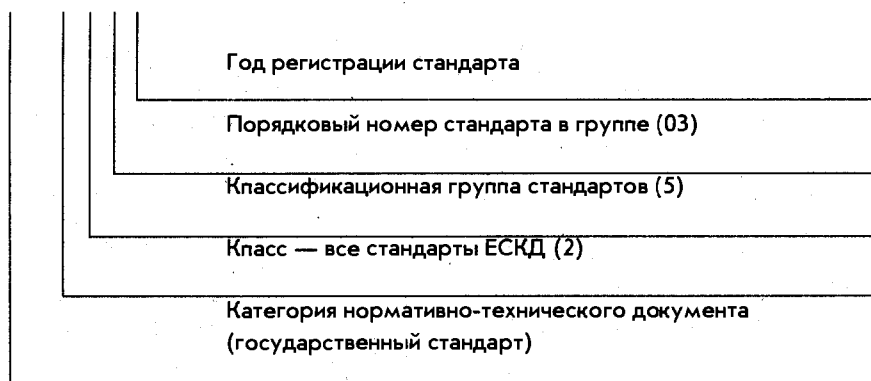


Рис. 2

лий, а это помогает обоснованно установить возможную долговечность и надежность машины, механизма в целом.

На рис. 3 показано членение самолета на агрегаты 1, отсеки 2, панели и сборочные единицы 3. Самолет (вертолет) состоит из планера, двигателей, оборудования, приборов и систем. Конструктивно все они не монолитны, а состоят из различных агрегатов.

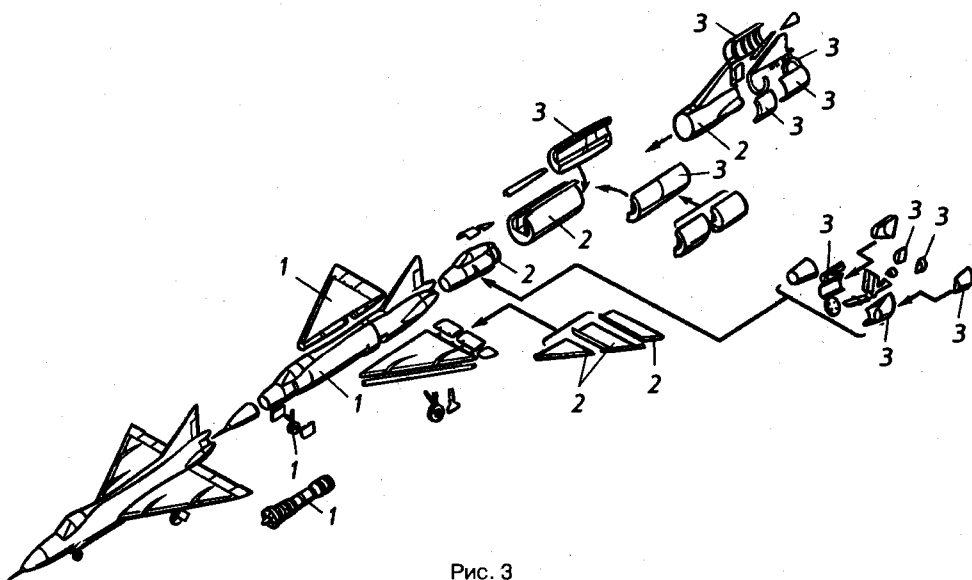


Рис. 3

Под агрегатом в самолетостроении понимают отдельные законченные в конструктивном и технологическом отношении части самолета. У самолета, например, к агрегатам относятся крыло, фюзеляж, руль высоты, шасси и др. Агрегаты могут состоять из отсеков, отсеки — из панелей, сборочных единиц и деталей.

Членение планера, оборудования и систем на агрегаты и панели зависит от конструктивных соображений, от требований производства и эксплуатации. И конечно, все изделия, на которые можно расчленить планер, оборудование и системы являются взаимозаменяемыми. Это позволяет расширить фронт сборочных работ, так как сборка агрегатов ведется параллельно и независимо друг от друга, а также заменить вышедший из строя агрегат таким же.

Таким образом, агрегатирование — это принцип создания машин, оборудования, приборов и других изделий из унифицированных многократно используемых стандартных агрегатов (автономных узлов), устанавливаемых в изделия в различном числе и различных комбинациях.

Отечественный и зарубежный опыт показывает, что при частой сменяемости или модернизации изготавливаемых изделий агрегатирование является наиболее прогрессивным методом конструирования, обеспечивающим

ускорение технического прогресса и дающим большой экономический эффект в народном хозяйстве. В настоящее время на предприятиях работают сотни автоматических линий и станков, собранных из унифицированных агрегатов.

На рис. 4. приведены унифицированные агрегаты: насадки 1, силовая головка 2, кронштейны 3, электрошкаф 4, делительный стол 5, станина 6, пульт управления 7, основание 8, ось 9, башмаки 10, промежуточные плиты 11 и одна из впервые созданных схем компоновки агрегатного станка. На круглой станине устанавливается несколько силовых головок. При соединяя к головкам соответствующие технологические насадки, на таком

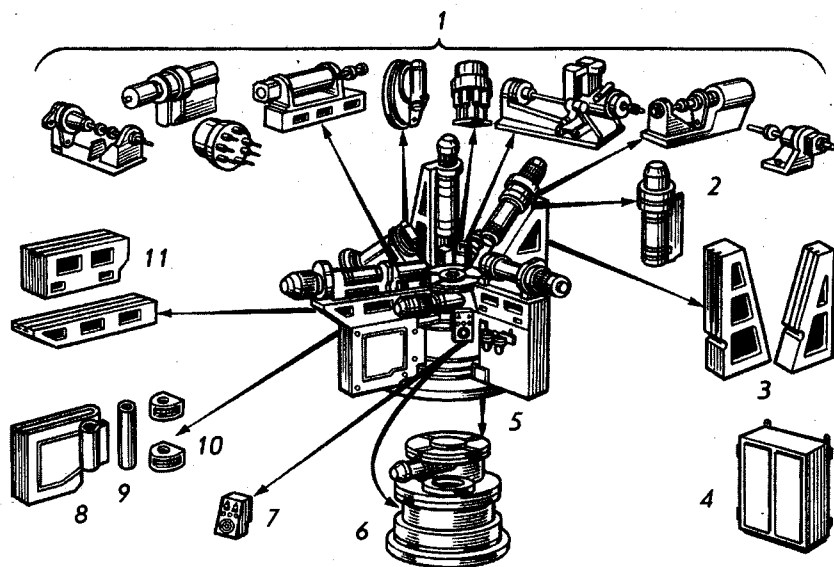


Рис. 4

агрегатном станке можно производить различные механические операции по обработке металлов и других материалов: обточку, сверлильно-расточные, резбонарезные, фрезерные и др. Производительность агрегатных станков в несколько раз выше, чем универсальных, а достижимая точность обработки — 1Т7...1Т9.

4. ВЫБОР ПАРАМЕТРИЧЕСКИХ РЯДОВ

Для рационального использования и максимального сокращения номенклатуры изделий, производимых и потребляемых в народном хозяйстве, необходима разработка стандартов на параметрические ряды этих изделий. Стандарты данного вида направлены на сокращение до целесообразного минимума конкретных типов видов и моделей изделий. Как правило, эти стандарты являются перспективными, их требования направлены на

внедрение в производство прогрессивных, технически более совершенных и производительных машин, оборудования, приборов и других видов продукции.

При выборе параметрических рядов руководствуются следующими принципами: номенклатура основных параметров должна быть минимальной, чтобы не ограничивать процесс совершенствования конструкций и технологии изготовления изделий.

Унификация и стандартизация устраняют излишнее многообразие типов, а также типоразмеров деталей, сборочных единиц и изделий одного и того же эксплуатационного назначения. Размерные ряды (типоразмеры) деталей, сборочных единиц и параметров машин и механизмов выбирают по принципу конструктивного подобия, используя ряды предпочтительных чисел по ГОСТ 8032-84 и нормальных линейных размеров по ГОСТ 6636-69.

Стандарт ГОСТ 8032-84 предусматривает четыре ряда предпочтительных чисел, которые основаны на геометрической прогрессии с разными знаменателями и обозначаются R_5 , R_{10} , R_{20} , R_{40} .

Знаменателями прогрессии являются корни соответствующей степени из 10. Например:

$$\begin{array}{ll} \text{для } R_5 \div \sqrt[5]{10}; & \text{для } R_{20} \div \sqrt[20]{10}; \\ \text{для } R_{10} \div \sqrt[10]{10}; & \text{для } R_{40} \div \sqrt[40]{10}; \end{array}$$

Предпочтительные числа этих рядов соответственно будут: 1,6; 1,25; 1,12; 1,06.

Стандарт ГОСТ 6636-69, регламентирующий нормальные линейные размеры, содержит ряды, обозначаемые $R_a 5$, $R_a 10$, $R_a 20$, $R_a 40$. На основании нормальных линейных размеров стандартом установлены ряды диаметров проволоки, прутков, толщины листового проката, линейных размеров сечений фасонного проката и т. д.

На рис. 5 показан размерно-подобный ряд двигателей внутреннего сгорания. Если за основной ряд для механической обработки деталей двигателя конструктором был принят ряд R_{10} с числом $\sqrt[10]{10} \approx 1,25$, то их основные размеры (диаметры поршня и цилиндра, длина шатуна и высота поршня, соотношение размеров вал — шатун — поршень — цилиндр и т. д.) можно выбирать из следующего числового ряда: 2,5; 4; 6,3; 8; 10; 12,5; 16; 20; 25; ... 100; 125; 160; 200; 250 и т. д. с увеличением в 1,25 раза. Существование такого ряда чисел не означает, что в производство запускаются двигатели всех размеров. Важно то, что в любое время можно выпускать двигатели с мощностью, нужной потребителю. А геометрическое подобие и подобие рабочего процесса обеспечивает одинаковые параметры тепловой и силовой напряженности деталей и машин в целом.

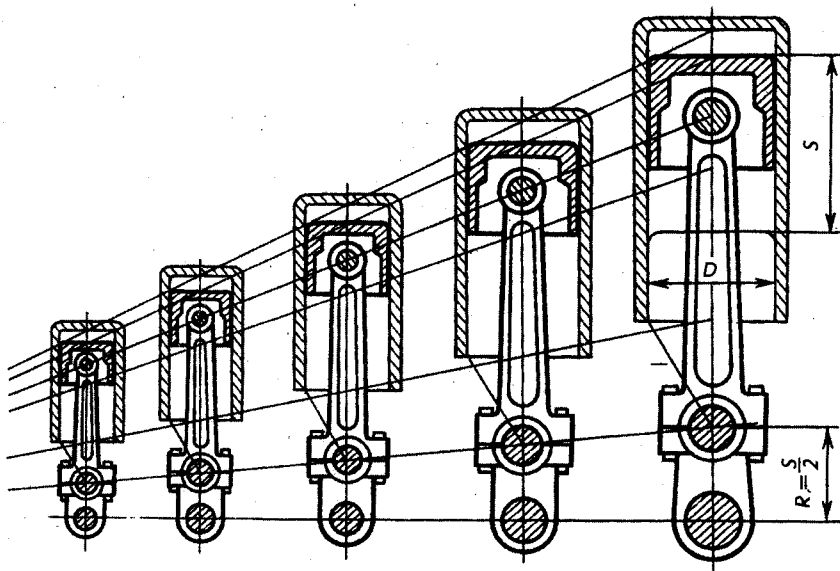


Рис. 5

Стандартизация размерных рядов изделий и организация производства таких взаимозаменяемых изделий дает большой экономический эффект.

В приборостроении параметрическая стандартизация развивается преимущественно на основе ряда предпочтительных чисел $R10$. Примером может быть ряд номинальных емкостей конденсатором с бумажным и пленочным диэлектриком в прямоугольных корпусах, ряд величин номинальных напряжений конденсаторов и др.

Оптимальное число членов ряда (число типоразмеров приборов) определяют на основе технико-экономического анализа и расчетов, исходя из условия обеспечения необходимой программы выпуска приборов при наименьших затратах в сфере их производства и эксплуатации. Для этого находят общую сумму годовых производственных и эксплуатационных затрат для рядов, взятых с различным числом типоразмеров. Из них выбирают ряд с наименьшей суммой затрат. Такой ряд считается экономически оптимальным. Например, согласно графику зависимости стоимости деталей от числа типоразмеров (рядов) изделий, изображенному на рис. 6, следует, что в данном случае наиболее оптимальным является параметрический ряд $R10$.

Разработка параметрических рядов требует прежде всего установление единой закономерности в системе стандартизуемых вели-

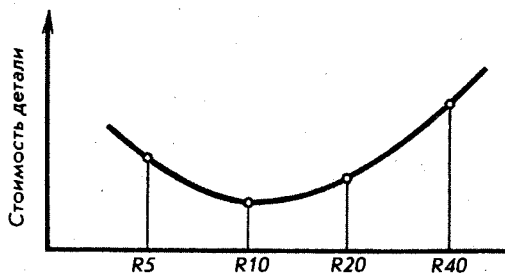


Рис. 6

чин, к числу которых относятся, помимо геометрических характеристик, мощность, частота вращения, производительность, грузоподъемность, усилие и др.

Эта задача решается установлением рядов предпочтительных чисел, из которых необходимо выбирать значения параметров, размеров и других характеристик как при разработке стандартов, так и при проектировании, расчетах, составлении различных технических документов. Система предпочтительных чисел является базой для развития параметрической стандартизации.

5. ПОНЯТИЕ О КАЧЕСТВЕ ПРОДУКЦИИ

Систематическому улучшению качества продукции, в том числе машин, придается большое значение, так как улучшение качества продукции повышает эффективность общественного производства, расширяет возможности экспорта, обеспечивает экономию материальных ресурсов и рост жизненного уровня народа.

Понятие «качество продукции», является сложным, так как оно включает большое многообразие свойств изделий. На основании анализа природы качества продукции ему было дано следующее определение: **к а ч е с т в о п р о д у к ц и и** — совокупность свойств продукции, обуславливающих ее пригодность удовлетворять определенные потребности в соответствии с ее назначением (ГОСТ 15467-79). Из этого определения следует, что не все свойства, например, какого-либо изделия, входят в понятие «качество», а только те, которые определяются потребностью общества в соответствии с назначением этого изделия.

На термины и определения в области качества продукции разработаны и действуют следующие стандарты: ГОСТ 15467-79 «Управление качеством продукции. Основные понятия. Термины и определения»; ГОСТ 2.116-84 «ЕСКД. Карта технического уровня и качества продукции».

Кроме того, по каждому типу продукции и отдельным ее видам разрабатываются государственные стандарты, содержащие полную номенклатуру показателей качества продукции данного типа. Эти стандарты входят в комплекс стандартов 4-го класса «Система показателей качества продукции».

Научная область, объединяющая количественные методы оценки качества, используемые для обоснования решений, принимаемых при управлении качеством продукции и стандартизации, называется **к в а л и м е т р и е й**. Основные задачи квалиметрии: определение номенклатуры необходимых показателей качества изделий и их оптимальных значений, разработка методов количественной оценки качества; создание методики учета изменения качества во времени и количественных методов оценки качества изделий.

Для машиностроения и приборостроения наиболее эффективными показателями качества машин и механизмов являются их эксплуатационные

характеристики, зависящие от технического уровня машиностроения.

Эксплуатационные показатели (ЭКП) — это характеристики, определяющие качество выполнения изделием заданных функций. Общими из них для всех изделий длительного действия являются показатели надежности, долговечности, динамического качества, эргономические показатели и экономичность эксплуатации.

Вся продукция машиностроения и приборостроения, выпускаемая в Российской Федерации, проходит сертификацию. Сертификат — документ, удостоверяющий качество товара и выдаваемый государственными инспекциями и другими уполномоченными организациями.

На продукцию, получившую подобный сертификат наносят Национальный знак соответствия¹ по ГОСТ 28197-90, который, устанавливает форму, размеры и технические требования к национальному знаку соответствия, используемому при сертификации продукции в нашей стране.

Стандартом установлены следующие два изображения национального знака соответствия (рис. 7):

для продукции, отвечающей установленным требованиям безопасности жизни и здоровья людей, охраны окружающей среды (рис. 7,а);

для продукции, отвечающей более широкому кругу показателей (рис. 7,б).

Увеличение выпуска машиностроительной продукции происходит с повышением ее качества. При этом качество машин и оборудования должно не только соответствовать уровню лучших отечественных и зарубежных образцов, но и превосходить его.

В этой связи особое значение приобретают работы по гармонизации стандартов России с международными и региональными, а также работы по подготовке присоединения России к Генеральному соглашению по тарифам и торговле Всемирной торговой организации (ГАТТ/ВТО), что будет способствовать выходу на мировой рынок российских предпринимателей и повышению конкурентоспособности отечественной продукции.

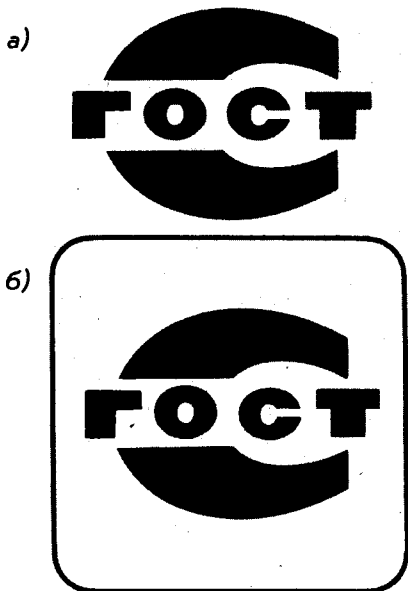


Рис. 7

¹ В состав ГСС входил стандарт ГОСТ 1.9-67, устанавливающий форму, размеры и порядок применения Знака качества (впервые Знак качества был присвоен 22 апреля 1967 г. электродвигателям серии А-2). Этот стандарт отменен с 1 января 1987 г. Вместо него введен Национальный знак соответствия по ГОСТ 28197-90.

6. МЕЖДУНАРОДНАЯ СТАНДАРТИЗАЦИЯ

Ведущее место среди международных организаций в этой области¹ занимает Международная организация по стандартизации — ИСО. В ее состав входят национальные организации по стандартизации 81 страны, представляющие все пять континентов мира.

Высшим руководящим органом ИСО является Генеральная ассамблея, которая созывается раз в три года. Практической работой всей организации руководит Совет, состоящий из представителей 18 стран-членов, и Исполнительный комитет Совета, состоящий из представителей семи стран-членов, избираемых Советом ИСО.

Главной целью ИСО, как определено уставом этой организации, является содействие развитию стандартизации в мировом масштабе для обеспечения международного товарообмена и взаимопомощи, а также для расширения сотрудничества в области интеллектуальной, научной, технической и экономической деятельности.

Деятельность ИСО по созданию международных стандартов осуществляется в 1630 технических органах (технические комитеты, подкомитеты, рабочие группы) и охватывают практически все области промышленности и сельского хозяйства. Исключение составляют работы по стандартизации в области электроники, электротехники и связи, которыми занимается Международная электротехническая комиссия — МЭК.

К настоящему времени техническими органами ИСО разработано около 3500 международных стандартов.

Комитет ИСО по изучению научных принципов стандартизации (СТА-КО) занимается следующими вопросами:

- построение и классификация международных стандартов и их взаимосвязь с национальными и региональными стандартами;
- разработка научных принципов международной стандартизации;
- определение методов оценки степени использования международных стандартов в национальной практике стран — членов ИСО;
- разработка и согласование определений и терминов, относящихся к деятельности в области стандартизации;
- разработка руководств по организации обучения и переподготовке специалистов в области стандартизации.

Россия (как и прежде СССР) является постоянным членом руководящих органов ИСО — Совета и Исполкома, участвует в работе постоянных комитетов Совета. Россия принимает также активное участие в работе 123 технических комитетов ИСО. Руководство работой в России по международной стандартизации осуществляет Госстандарт.

Одной из старейших научно-технических организаций по международному сотрудничеству является Международная электротехническая комис-

¹ С 1946 г. установлен Всемирный день стандартов (14 октября)

сия — МЭК, созданная в 1906 г. Руководящими органами являются Совет, в котором представлены главы всех национальных комитетов, и Комитет действия, состоящий из 12 национальных комитетов. Советский Союз стал членом МЭК в 1921 г. В Госстандарте учрежден Российский комитет по участию в МЭК.

Деятельность МЭК охватывает широкий круг вопросов. Работа по созданию стандартов осуществляется в 78 технических комитетах и 110 подкомитетах МЭК, которые можно условно подразделить на следующие группы: электроэнергетическое и электротехническое оборудование, электронная техника, радиоаппаратура, измерительная техника (электрические измерительные приборы и счетчики, электронное приборостроение, ядерное приборостроение), электротехническая и электронная бытовая аппаратура, судовая аппаратура, электрооборудование станков, электромедицинские приборы, приборы для управления промышленными процессами и др.

МЭК уделяет большое внимание вопросам качества продукции. Это нашло выражение в учреждении в 1976 г. Международной системы сертификации изделий электронной техники, основанной на стандартах МЭК. Цель системы — обеспечение поставок на мировой рынок изделий электронной техники гарантированного качества на базе их соответствия требованиям стандартов МЭК и применения единой методики оценки качества.

Наряду с указанными существуют другие международные организации, занимающиеся проблемами стандартизации, метрологии и управления качеством продукции. Это такие организации, как Европейская организация по контролю качества — ЕОКК, Международная организация законодательной метрологии — МОЗМ, Международное бюро мер и весов и др.

МОЗМ призвана обеспечивать единство измерений в международном масштабе, что необходимо для достижения сопоставимости результатов научных исследований, проводимых в разных странах, для установления единообразных значений и характеристик свойств и составов веществ и материалов и технических характеристик изделий, а также для развития международной торговли.

Основная задача ЕОКК — совершенствование и пропаганда методов контроля и управления качеством продукции в целях его повышения, снижения себестоимости изделий и увеличения производительности труда.

Россия является активным членом МОЗМ и ЕОКК. Работы по международной стандартизации позволяют использовать научно-технический и производственный опыт развитых стран, содействуют взаимному обмену информацией в этой области и способствуют ускорению технического прогресса в странах, участвующих в международных организациях.

Будущее международной стандартизации Президенты ИСО и МЭК, при выступлении на Генеральной Ассамблее по стандартизации, видят в следующем: «Будущее всемирного информационного общества с его «информационными супермагистралями» будет зависеть от уровня международной

стандартизации, которая ныне охватывает такие аспекты, как открытые сети и сжатие аудио- и видеoinформации для устройств информационной техники и ее использования в телекоммуникациях».

7. СТАНДАРТИЗАЦИЯ, СОЗДАНИЕ И ОСВОЕНИЕ НОВОЙ ТЕХНИКИ

Комплекс мероприятий и работ, связанных с созданием новой техники, ограничивается обычно понятием «техническая подготовка производства». В этот комплекс в общепринятом смысле слова входят стадии опытно-конструкторских работ (ОКР) и технологического проектирования. Первая стадия — ОКР включает конструкторскую подготовку, т. е. проектирование новых изделий, технические расчеты, создание конструкторской документации; вторая стадия — технологическую подготовку (разработку технологических процессов, проектирование оснастки, нормирование операций и расхода материалов, выбор оборудования и способов производства, создание технологической документации).

Степень новизны разработки, наличие принципиально новых решений на этапах опытно-конструкторских и технологических работ, как правило, не оговариваются. Более того, при рассмотрении этапов технической подготовки в специальной литературе работы творческого плана, в том числе научного, исследовательского, в большинстве случаев не рассматриваются вовсе или только упоминаются. По существу можно назвать лишь этап эскизного проектирования конструкций, при выполнении которого подразумевается обязательное наличие творческого начала. Остальные этапы и стадии могут иметь элементы творчества, а могут и не содержать их. Таким образом, в понятие «создание новой техники» входит как разработка объектов и методов производства, базирующихся на новых открытиях, научных исследованиях и изобретениях, так и модификация, модернизация и унификация с целью, например, повышения экономичности ранее выпускавшихся изделий, а также работы по художественному конструированию (дизайну) и изменение внешнего оформления изделий.

Однако, не забывая высокой эффективности унифицированных решений и стандартизации на этапах технической подготовки, нельзя упускать из виду тот факт, что только на основе принципиально новых технических решений, использования новейших открытий и изобретений обеспечивается интенсификация производства, ускорение его развития, соответствующие эпохе научно-технической революции.

Это означает, что этапы научных исследований не могут рассматриваться оторванно от технической подготовки и всех прочих стадий создания новой техники. Наука все больше проникает в производство, начинает срастаться с ним и становится самым динамичным и решающим фактором развития производительных сил. Современный этап научно-технического про-

гресса характеризуется бурным развитием и взаимным проникновением науки, техники и производства. Техника, в результате все возрастающей ее сложности, требует мощной теоретической базы. Используя достижения науки, производство поставляет ей технические средства для современных исследований (уникальное оборудование, измерительные приборы, материалы и т. д.). Наука все чаще черпает информацию из сферы производства для более глубокого понимания явлений.

Анализ современных тенденций в обеспечении эффективного перехода на выпуск новой продукции позволяет сделать следующие основные выводы:

с усложнением техники все более возрастает влияние качества отработки технической документации на быстроту освоения;

уровень исходной оснащенности технологических процессов (процент сданной производству к началу освоения оснастки и степень готовности специализированного оборудования и оснастки) должен быть достаточно высоким для успешного освоения новой продукции;

на выбор метода перехода оказывают непосредственное влияние: особенности осваиваемой техники, уровень специализации и разделения труда между отраслями и промышленными объединениями.

Структура процесса создания и освоения новой техники показана на рис. 8.

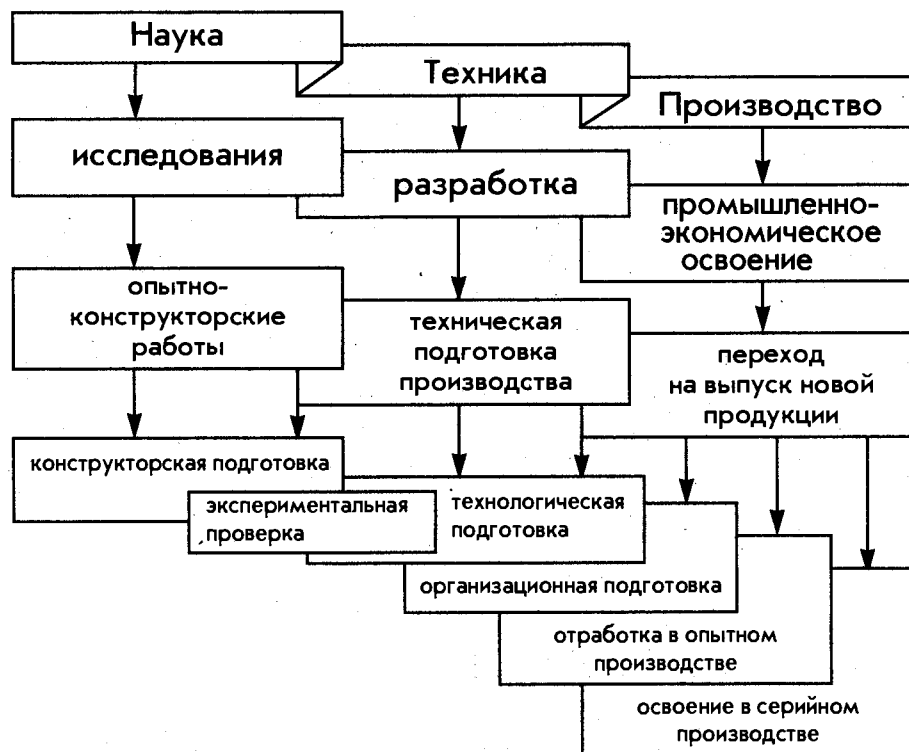


Рис. 8

Одним из наиболее действенных средств ускорения научно-технического прогресса являются унификация и стандартизация конструкций.

Конструктивная унификация может относиться к любым объектам как нетехнологического, так и технологического (оснастка, оборудование) назначения. Это мероприятие воздействует и на конструкторскую, и на технологическую, и на организационную (использование готовых конструкций оборудования и оснащения) стадии создания и освоения новой техники.

Оно влияет и на этапы научно-исследовательских работ, позволяя исследователям быстро и с меньшими затратами оснастить лабораторно-исследовательскую базу. Могут быть унифицированы методы исследования, экспериментов, способы решений, приемы обработки данных, единицы измерений, обозначения, термины и т. п. В технике осуществляется унификация конструкций машин и их элементов, методов их изготовления, применяемых профилей и марок материалов, методов инженерных расчетов, технической документации и т. д.

Конструктивная унификация — это комплекс мероприятий, обеспечивающих устранение необоснованного многообразия типов и конструкций изделий, форм и размеров деталей и заготовок, профилей и марок материалов. Этими мероприятиями создают условия для использования преимуществ специализированного производства повторяющихся изделий и их элементов. На базе ГОСТа или его ограничений могут создаваться стандарты более низких уровней. В этом случае стандарт отрасли (ОСТ) является ограничением ГОСТа, а стандарт предприятия — ограничением ОСТА.

Стандартизация — это совместная творческая работа различных специалистов по установлению типов и параметров необходимых машин, механизмов, приборов, средств автоматизации, материалов, полуфабрикатов и комплектующих изделий с учетом перспектив развития техники и народного хозяйства.

Возможности, предоставляемые конструктивной унификацией и стандартизацией, включают арсенал таких эффективных методов, как конструктивная преемственность, агрегатирование, создание конструктивных рядов машин и приборов, создание модификаций на основе базовых конструкций и др. К разновидностям конструктивной унификации относят межразмерную, межтиповую, межвидовую.

МАШИНОСТРОИТЕЛЬНЫЕ МАТЕРИАЛЫ

1. ОБЩИЕ СВЕДЕНИЯ

Наука о металлах позволила создать современные материалы, которые дали возможность построить самые совершенные машины, освоить космическое пространство и т. д.

В машиностроении чистые металлы почти не применяют, а используют их сплавы. Металлы и сплавы подразделяют на черные (железо и сплавы железо — углерод) и цветные (медь, алюминий, цинк, свинец, олово и др.).

При внимательном рассмотрении таблицы Менделеева можно заметить, что три четверти ее химических элементов, из которых состоят все вещества в природе, составляют металлы. А вот таких хорошо известных металлов, как чугун и сталь, бронза и латунь, в таблице Менделеева нет. Вам известно из школьного курса, что они представляют собой металлические сплавы. Основные элементы чугуна и стали — железо и углерод.

Сплавы применяются в машиностроении также потому, что чистые металлы получить значительно труднее, кроме того, сплавы обладают более лучшими специальными качествами, чем чистые металлы. Известно, что сталь прочнее железа, латунь и бронза прочнее меди, а алюминиевые сплавы прочнее чистого алюминия. Большинство металлов и сплавов обладают способностью, не разрушаясь, изменять свою форму под воздействием внешних сил, т. е. пластичны.

Металлов — десятки, сплавов — десятки тысяч. Каждый год, каждый месяц создаются все новые и новые сплавы, а многие старые сплавы постепенно перестают применяться, заменяются новыми.

Чтобы разобраться в этом огромном количестве сплавов, их прежде всего нужно классифицировать. Единой классификации металлов и сплавов нет, потому что классифицировать их можно по разным признакам.

Наиболее проста и очевидна классификация по основному компоненту: 1 — железо и сплавы железа и углерода (стали и чугуны); 2 — медь и медные сплавы (бронзы и латуни); 3 — никель и никелевые сплавы; 4 — алюминий и алюминиевые сплавы (силумины и дуралюмины); 5 — магний и магниевые сплавы; 6 — титан и титановые сплавы; 7 — цинк и цинковые сплавы; 8 — олово и оловянные сплавы; 9 — свинец и свинцовые сплавы.

Таких групп может быть столько, сколько существует простых металлов. Железо и железобуглеродистые сплавы (стали и чугуны) часто называ-

ют черными металлами, отрасль металлургии, которая занимается получением чугуна и стали, называют черной металлургией. К черным металлам относят также хром и марганец, поскольку эти металлы чаще всего и к тому же в огромных количествах применяются в черной металлургии в качестве добавок к сталям и чугунам: хром — в качестве реагирующего элемента, а марганец — в качестве дегазирующего и раскислителя.

Все остальные металлы и их сплавы относятся к цветным металлам, отрасль металлургии, занимающаяся их получением, называется цветной металлургией.

Металлы и сплавы можно классифицировать по назначению: конструкционные металлы и сплавы; инструментальные сплавы.

Из конструкционных металлов и сплавов изготавливают детали машин, механизмов и приборов: станины, валы, пружины, шестерни, шатуны, рычаги, храповики, сердечники трансформаторов, обмотки электрических машин и многие другие детали. Иногда конструктивные металлы и сплавы называют также машиностроительными.

Из инструментальных сплавов изготавливают различные инструменты: резцы, фрезы, метчики, сверла, молотки, а также штампы и измерительные инструменты (калибры и скобы).

Металлы и сплавы можно классифицировать по технологии получения заготовок: простые металлы и сплавы более пригодны дляковки и прокатки. Такие металлы и сплавы называются деформируемыми. Основное технологическое свойство деформируемых сплавов — высокая пластичность. Из числа деформируемых сплавов можно назвать стали, латуни, некоторые бронзы, дуралюмины. Другие сплавы более пригодны для изготовления из них фасонных отливок. Это — литейные сплавы. Основное технологическое свойство литейных сплавов — высокие литейные свойства: высокая жидкотекучесть, небольшая линейная и объемная усадка. Типично литейные сплавы: чугуны, силумины, оловянная бронза. Есть много сплавов, которые одновременно относятся к деформируемым и литейным. Таковы многие латуни, бронзы и некоторые стали.

Каждый сплав состоит из нескольких элементов. Все элементы, находящиеся в сплаве, можно разделить на нужные и ненужные. Нужные элементы — это те, которые непременно должны быть в сплаве и без которых сплав не имеет необходимых свойств. Такие элементы принято называть компонентами. Остальные или ненужные элементы называют примесями. Компоненты целенаправленно вводят в сплав, а примеси в большинстве случаев попадают как крайне нежелательные элементы, являясь неизбежными спутниками исходных шихтовых (смесь сырых материалов) металлов, топлива, кирпичной футеровки (внутренняя защитная облицовка) металлургических печей и т. д.

Механические свойства металлов и сплавов характеризуют возможность их практического использования в конкретной конструкции.

Деформация — изменение размеров и формы металла под воздействием сил. Деформации бывают упругие и пластические. Упругая деформация, которая исчезает после устранения силы, вызвавшей ее. Пластическая — отличается тем, что она сохраняется после устранения силы вызвавшей ее.

Напряжение — нормальная сила, отнесенная к единице площади поперечного сечения изделия, *МПа (кгс/мм²)*.

Прочность материала — сопротивляемость его пластической деформации и разрушению.

Предел прочности при растяжении — максимальное напряжение, которое выдерживает образец при испытаниях на разрыв.

Предел текучести — наименьшее напряжение, при котором растягиваемый образец деформируется без заметного увеличения нагрузки. Предел текучести обычно составляет 40...85% от предела прочности на разрыв и чаще, чем последний используется при расчетах изделий на прочность.

Предел прочности при изгибе — максимальное напряжение, определяемое изгибом на прессе образца.

Пластичность — способность материала пластически деформироваться без разрушения.

Ударная вязкость — способность материалов выдерживать ударные нагрузки без разрушения.

Твердость — способность материалов сопротивляться вдавливанию в них твердых тел. Твердость по Бринелю *НВ* определяют вдавливанием стального закаленного шарика диаметром 2,5...10 мм под нагрузкой 187,5...3000 кг на приборе, где цифрами обозначены: 1 — испытуемый образец, 2 — шпиндель, 3 — шариковый наконечник, 4 — стол для установки образца, 5 — маховик для поднятия стола, 6 — привод, 7 — пусковая кнопка и 8 — съемные грузы (рис. 9). Твердость по Роквеллу *HRC* определяют вдавливанием алмазного конуса в испытуемый материал под нагрузкой в 150 кг на приборе, где 1 — испытуемый образец, 2 — индикатор, показывающий число твердости, 3 — наконечник с алмазным конусом, 4 — стол для установки образца, 5 — маховик для поднятия стола, 6 — клавиша включения привода механизма нагрузки и 7 — груз (рис. 10).

Износостойкость — способность материалов сопротивляться разрушению под воздействием внешнего трения.

Большое значение в современном машиностроении имеют и неметаллические конструкционные материалы. Так, синтетические материалы широко используются в строительстве, электротехнике, машино- и приборостроении, в том числе автомобиле- и самолетостроении.

Нельзя сказать, что развитие промышленности синтетических материалов уже закончилось. За ними будущее, так как природа таит в себе колос-

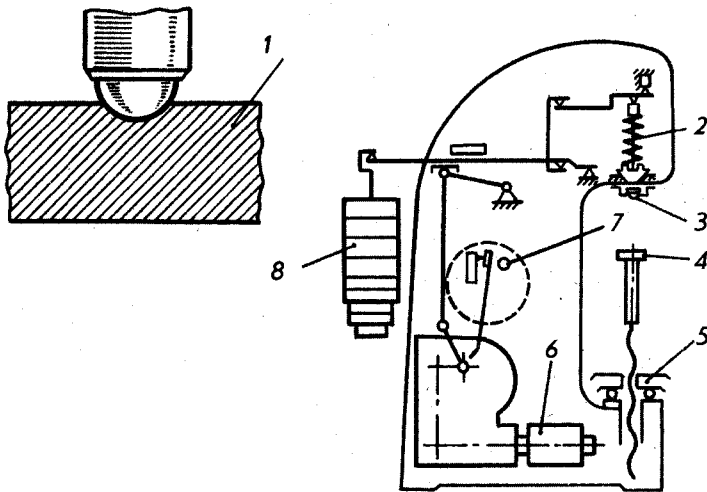


Рис. 9

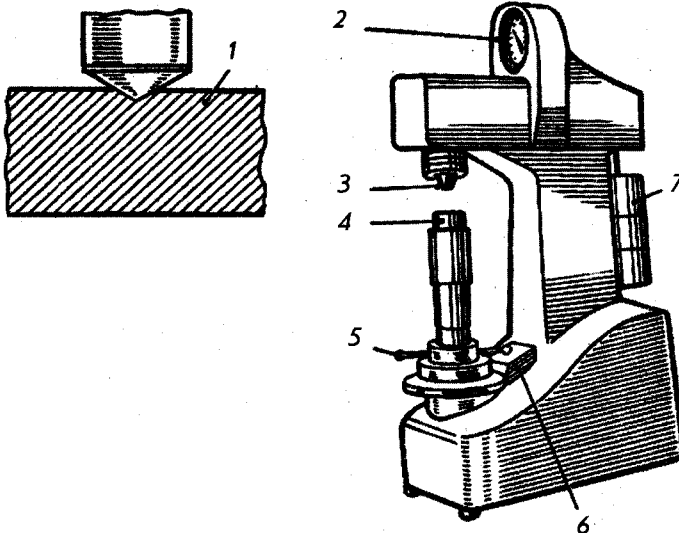


Рис. 10

сальные запасы сырья для их производства. Любопытно отметить, что за истекшие 30 лет производство синтетических материалов в мировом масштабе выросло более чем в 80 раз и в настоящее время превышает объем производства всех известных металлов.

2. МЕТАЛЛЫ

Черные металлы. Наибольшее распространение в машиностроении получили черные металлы — чугун и сталь.

Чугун. Содержание углерода в чугуне составляет более 2%. Кроме железа и углерода, в состав чугуна входят примеси: кремний, марганец, сера и фосфор. Последние два из них вредные.

Чугуны могут быть белыми, серыми, ковкими и высокопрочными, антифрикционными и легированными.

Серые чугуны имеют повышенное содержание кремния. Углерод, в отличие от белого чугуна, находится в них в свободном состоянии в виде чешуек графита. Серые чугуны являются основным материалом для производства чугунных отливок. Сплавы, из которых изготовляют отливки, должны обладать хорошими литейными свойствами: жидкотекучестью¹, незначительной усадкой², однородностью структуры, отсутствием неметаллических включений и т. д.

Чтобы улучшить механическое свойство серого чугуна, был найден способ воздействия на графит в тот момент, когда он только образуется в жидком чугуне. Способ этот называется м о д и ф и ц и р о в а н и е м. Он заключается в том, что за несколько минут до заливки в форму в ковш вводят примерно 1% модификатора, например, ферросилиция с алюминием. Легирование, т. е. добавление хрома, марганца, никеля или молибдена, повышает прочность³ серого чугуна.

Основные марки серых чугунов, применяемых в машиностроении приведены в табл. 1.

Белый чугун получается при быстром охлаждении во время заливки металла в форму. Он имеет уменьшенное содержание кремния или повышенное содержание марганца, тверд и хрупок. Используется в основном для передела в сталь.

Ковкий чугун⁴ получается при длительном отжиге белого чугуна. В изломе такой чугун имеет серебристо-белый цвет. Он очень хрупок и обладает такой твердостью, которая совершенно исключает механическую обработку. Чтобы изменить структуру ковкого чугуна, его модифицируют.

Модифицированный чугун имеет значительно большую прочность, чем обычный серый чугун. По прочности он приближается к некоторым маркам стали, но хрупкость его остается прежней. Чтобы повысить прочность чугуна и одновременно улучшить его вязкость⁵, производят модифицирование металлом магнием. Такой чугун называют высокопрочным.

¹ Жидкотекучесть — способность металла в расплавленном виде заполнять литейную форму.

² Незначительная усадка — минимальное изменение объема при переходе из расплавленного состояния в твердое.

³ Прочность — свойство материала сопротивляться разрушению под воздействием внешней нагрузки.

⁴ Название “ковкий” чугун неверное: его ковать нельзя. Это название не соответствует своему значению, оно устарело, но по традиции употребляется и по сей день.

⁵ Вязкость — свойство материала поглощать в заметных количествах, не разрушаясь, механическую энергию в необратимой форме.

**Примерное назначение некоторых марок чугуна,
применяемых для изготовления деталей**

Марка чугуна	ГОСТ	Примерное назначение
Серый чугун		
СЧ 10	1412-85	Противовесы, грузы, простые опоры и стойки, крышки люков, решетки и другие малоответственные детали
СЧ 15	1412-85	Детали, работающие при малых нагрузках и без трения: боковые крышки редукторов, корпуса подшипников, кожухи, стойки, небольшие шкивы ременных передач и др.
СЧ 20	1412-85	Детали, работающие при средних нагрузках и подвергающиеся износу при малых давлениях: корпуса редукторов, подшипников и клапанов, суппорты, каретки, трубы, фитинги, втулки и др.
СЧ 25	1412-85	Детали, работающие при средних нагрузках и подвергающиеся трению: зубчатые колеса, ступицы червячных колес, диски сцеплений, блоки цилиндров тракторов и автомобилей, рамы, тормозные барабаны, станины станков, поршни двигателей и др.
Ковкий чугун		
КЧ 30-6	1215-79	Детали, подвергающиеся статическим нагрузкам: звенья цепей, зубчатые колеса, рычаги, хомуты, муфты и др.
КЧ 60-3	1215-79	Водопроводная и газопроводная арматура, фитинги и мелкие детали

Высокопрочный чугун марок 35...100 по ГОСТ 7293-85 применяют для ответственных деталей и сложной конфигурации (коленчатые валы, корпуса насосов, поршневые кольца и т. п.).

Ковкий чугун по ГОСТ 1215-79 выпускают двух классов: — ферритного — Ф марок КЧ 30-6; КЧ 33-8; КЧ 35-10; КЧ 37-12; — перлитного — П марок КЧ 45-7; КЧ 35-5; КЧ 55-4; КЧ 60-3; КЧ 65-3; КЧ 70-2. Первые применяют для деталей, не работающих на истирание (рычаги, вилки, крестовины, фланцы и т. п.), вторые — для трущихся деталей (коленчатые и кулачковые валы, кулачки, муфты, тормозные барабаны и т. д.).

Пример. Обозначение серого чугуна СЧ 15 ГОСТ 1412-85, где: СЧ — условное обозначение серого чугуна; 15 — цифровое обозначение временного сопротивления $МПа \cdot 10^{-1}$.

Пример. Обозначение высокопрочного чугуна ВЧ 50 ГОСТ 7293-85, где: ВЧ — условное обозначение высокопрочного чугуна; 50 — цифровое обозначение временного сопротивления $МПа \cdot 10^{-1}$.

Пример. Обозначение отливки из ковкого чугуна ферритного класса КЧ 30-6-Ф ГОСТ 1215-79,

где: КЧ — условное обозначение ковкого чугуна; 30 — цифровое обозначение временного сопротивления разрыву $МПа(кгс/мм^2)$; 6 — относительное удлинение; Ф — указание на ферритный класс.

Пример. Обозначение отливки из ковкого чугуна перлитного класса КЧ 60-3-П ГОСТ 1215-79,

где: КЧ — условное обозначение ковкого чугуна; 60 — цифровое обозначение временного сопротивления разрыву $M\sigma_a$ ($кгс/мм^2$); 3 — относительное удлинение; П — указание на перлитный класс.

Примечание. В обозначении чугуна определение «серый», «ковкий», «высокопрочный» не пишут.

Сталь. Сталь сплав железа с углеродом (до 2%), содержащий в меньших размерах, чем в других сплавах, такие элементы, как кремний, марганец, сера, фосфор и др.

Сталь — самый распространенный материал в машиностроении. В отличие от чугуна она обладает ковкостью¹, большой прочностью, твердостью, вязкостью, хорошо обрабатывается резанием и хорошо сваривается.

Стали подразделяются по химическому составу на углеродистые и легированные.

В углеродистой стали важным компонентом является углерод. Он больше остальных компонентов влияет на физико-механические свойства сплава. Примеси (кремний, фосфор и сера) — постоянные спутники в процессе выплавки стали, попадают в нее из руд.

Легированная сталь, кроме обычных примесей (кремния, марганца, серы и фосфора), содержит ряд легирующих элементов. Их специально вводят в сталь в момент плавки для получения определенных заданных свойств. К ним относятся: никель, хром, вольфрам, молибден, титан, ванадий, алюминий, медь и кобальт.

Легирующие элементы, входящие в состав стали, определяют ее название, например никелевая, хромомарганцевистая, хромоникелевая и т. д.

Легирующие элементы изменяют как механические, так и физические свойства стали. Так, например, хром увеличивает прочность, твердость и износостойкость стали, но снижает ее пластичность²; никель повышает прочность, твердость и сопротивление коррозии; вольфрам повышает твердость. Однако при выборе легированных сталей надо иметь в виду и экономические соображения. Известно, что марганец, кремний и хром удорожают сталь незначительно, а никель повышает ее стоимость заметно. При добавлении кобальта, вольфрама и молибдена сталь становится дорогой.

В стандарте на легированные стали приняты буквенные обозначения, приведенные в табл. 2.

¹ Ковкость — способность металлов и сплавов изменять свою форму при обработке давлением без признаков разрушения.

² Пластичность — свойство твердых тел сохранять остаточную деформацию, которая получается под действием внешних сил, а также и после прекращения этих сил.

Условное обозначение элементов при маркировке стали

Элемент	Условное обозначение	Элемент	Условное обозначение
Алюминий	Ю	Медь	Д
Бор	Р	Молибден	М
Ванадий	Ф	Никель	Н
Вольфрам	В	Ниобий	Б
Кобальт	К	Титан	Т
Кремний	С	Фосфор	П
Марганец	Г	Хром	Х

По применению стали могут быть конструкционные и инструментальные. Конструкционные стали служат для изготовления различных инженерных конструкций, деталей машин, станков и многих других изделий. В этих сталях должны сочетаться прочность, пластичность и вязкость. Конструкционные стали обладают также хорошими литейными свойствами, свариваемостью, обрабатываемостью и т. п.

Углеродистые конструкционные стали бывают обыкновенного качества и качественные. Стали углеродистые обыкновенного качества подразделяются на группы А (поставляемую по механическим свойствам), Б (поставляемую по химическому составу) и В (поставляемую по механическим свойствам с дополнительными требованиями по химическому составу). В зависимости от способа выплавки стали марок Б и В дополнительно маркируются. Примерное назначение некоторых марок стали, применяемых для изготовления деталей, приведено в табл. 3.

Таблица 3

Примерное назначение некоторых марок стали, применяемых для изготовления деталей

Марки стали	ГОСТ	Примерное назначение
1	2	3

Сталь углеродистая обыкновенного качества

Ст.0	380-88	Прокат сортовой и листовой. Детали, изготавливаемые путем холодной штамповки. Неответственные детали
Ст.1	380-88	Штампованные болты, заклепки, оси и валики, не испытывающие больших нагрузок, свариваемые детали
Ст.3	380-88	Штыри, упоры, плиты кондукторные, болты, шпильки, рычаги, тяги, ручки, валики, оси и др. Ответственные болты, валы, оси, зубчатые колеса, клинья, ключи, шатуны, пальцы, шайбы, штифты и др.
Ст.5		
Ст.6	380-88	Шпонки, штифты конические, червяки, зубчатые колеса, валы, муфты фрикционные и кулачковые, тормозные ленты и др.

Марки стали	ГОСТ	Примерное назначение
1	2	3
Сталь углеродистая качественная		
10	1050-88	Детали, изготавливаемые путем холодной штамповки. Свариваемые детали. Детали, подлежащие цементации: шайбы, прокладки, трубы, втулки, валики, тяги, пальцы и др. детали.
20	1050-88	Оси, валы, соединительные муфты, болты, винты, гайки, шпильки и др.
30	1050-88	Кованые и штампованные детали, зубчатые колеса, рейки, валы, оси, цилиндры, рычаги, болты, винты, гайки, шпильки и др.
Сталь углеродистая качественная с повышенным содержанием марганца		
60Г	1050-88	Пружинные шайбы, тормозные диски, упорные кольца и др.
65Г	1050-88	Пружинные шайбы и кольца, пружины, рессоры и др.
Сталь углеродистая инструментальная		
У7	1435-90	Резцы и фрезы для обработки дерева и пластмасс. Переходные втулки, молотки, долота, зубила, отвертки, стамески, колонки штампов, ключи гаечные торцовые и другие детали и инструмент
У9	1435-90	Зубила, пуансоны, матрицы и др.
У10	1435-90	Сверла, метчики, плашки, втулки кондукторные и др.
Сталь легированная машиностроительная		
15Х	4543-71	Поршневые пальцы, кулачковые муфты, червяки, валики, зубчатые колеса и другие детали, подвергающиеся цементации
30Х	4543-71	Балансиры, валики, зубчатые колеса, коленчатые валы и др.
35Х	4543-71	Тяжело нагруженные коленчатые валы, оси, зубчатые колеса, венцы зубчатых колес, кривошпы, ответственные болты, шпильки, коробки скоростей, рессоры и др.
40Х	4543-71	
45Х	4543-71	
Отливки из углеродистой стали		
25Л	977-88	Корпуса тяжело нагруженных редукторов, корпуса и крышки подшипников, рамы, кронштейны, зубчатые колеса, стаканы для пружин, вилки и другие детали, подверженные действию переменных нагрузок и ударам, но не работающие на истирание.
40Л	977-88	Зубчатые колеса, работающие в тяжелых условиях, ходовые колеса, ступицы сварочных зубчатых колес, барабанов, шкивов и другие детали, работающие на истирание и испытывающие действия переменных нагрузок.

Примечание. В графе «Примерное назначение» можно встретить перечень деталей одного названия, например болты, валики, оси и др. Это значит, что одинаковые по своему названию детали могут иметь разное назначение, режим работы, марку.

Сталь группы А маркируется буквами Ст и цифрами (от Ст.0 до Ст.6). Сталь группы Б маркируется буквами М, К, Б (мартеновская, конверторная, бессемеровская): МСт1, МСт2, МСт3 и т. д. Сталь группы В изготавливается мартеновским способом и маркируется буквой В и цифрой: ВСт2, ВСт3. Цифра в марке стали означает содержание углерода. Чем больше цифра, тем прочнее и тверже сталь с соответствующим снижением пластичности и вязкости.

Сталь углеродистая качественная конструкционная выпускается по ГОСТ 1050-88 следующих марок: 10, 15, 20 и др. Если в обозначении марки стали рядом с числом стоит буква Г (например, 65Г), значит, в стали есть марганец.

Инструментальная сталь служит для изготовления режущего, мерительного, бурового и прочего инструмента (см. табл. 3).

Высокоуглеродистая инструментальная сталь маркируется по содержанию углерода в десятых долях процента: У7, У8, У9, У10, У11, У12, У13. Буква У указывает, что сталь углеродистая.

Пример. Обозначение высококачественной хромокремнемарганцовистой стали: 35ХГСА ГОСТ 4543-71,

где: 35 — среднее содержание углерода (0,35%); Х — хром; Г — марганец; С — кремний; А — указание на высококачественную сталь. Инструментальные и иные стали, содержащие минимальное количество фосфора и серы, отмечают буквой А: У8А...У13А.

Сталь легированная конструкционная в зависимости от химического состава и механических свойств подразделяется на качественную (15Х, 20Х, 30Х, 35Х, 40Х, 15ХФ, 18ХГ, 40ХН, 15Н2М, 15ХМ) и высококачественную (38ХА, 12ХН3А, 20ХН3А, 40ХФА, 35ХГСА и др.).

Цифры перед буквами указывают среднее содержание углерода в стали в сотых долях процента. Цифры после букв — примерное процентное содержание соответствующего легирующего элемента в целых единицах. Если цифры нет, значит содержание легирующего элемента равно примерно 1% и менее 2%. Марки высококачественной стали имеют в конце обозначения букву А.

Высококачественная сталь отличается от качественной меньшим содержанием углерода, вредных посторонних примесей и более повышенными механическими свойствами.

При чтении обозначения материалов в основной надписи чертежа могут встретиться стали и сплавы с особыми физическими и химическими свойствами. К этим сталям и сплавам могут быть отнесены следующие:

нержавеющие и кислотостойкие стали марок 10Х13, 20Х13, 30Х13, 40Х13, 12Х18Н9;

жаростойкие стали марок 40Х9С2, 15Х6СЮ, 10Х13СЮ;

быстрорежущая сталь марок Р9, Р9Ф5, РЮК5Ф5 и др.

Твердые сплавы. В современном производстве твердые сплавы находят большое применение в металлообрабатывающей, горной и других отраслях промышленности. Режущие свойства инструментов, изготовленного из твердого сплава, нарушаются лишь при температуре 1000 °С. Таким образом, режущий инструмент, оснащенный пластинками из твердого сплава, может работать в несколько раз производительнее, чем такой же инструмент из быстрорежущей стали.

Твердые сплавы делятся на группы: вольфрамовая, титано-вольфрамовая и титано-тантало-вольфрамовая. Некоторые марки твердых сплавов приведены в табл. 4.

Т а б л и ц а 4

Некоторые марки твердых сплавов

Вольфрамовая группа			Титано-вольфрамовая группа		
ВК2	ВК3	ВК3М	Т30К	Т15К6	Т14К8
ВК4	ВК4К	ВК6М	Т5К10		ТК12В
ВК6	ВК6В	ВК8	Основное назначение: обработка сталей		
ВК8В	ВК10	ВК15			
ВК20		ВК15	Титано-тантало-вольфрамовая группа		
Основное назначение: обработка чугунов, цветных металлов и их сплавов и неметаллических материалов			ТТ7К12		ТТ10К85
			Основное назначение: особые тяжелые условия обработки сталей		

Пример. Обозначение твердого сплава из титана ВК2 ГОСТ 3882-74, где: В — указание на содержание карбида вольфрама; К — кобальт; 2 — процентное содержание кобальта (остальные 98% — карбид вольфрама).

Пример. Обозначение твердого сплава из титана Т15К6 ГОСТ 3882-74, где: Т — условное обозначение титана; 15 — процентное содержание карбидов титана (остальные 79% составляет карбид вольфрама); К — кобальт; 6 — процентное содержание кобальта (6%).

Всероссийский научно-исследовательский институт твердых сплавов (ВНИИТС) разработал ряд сплавов, которые по многим показателям превосходят существующие. Один из них предназначен для обработки углеродистых и легированных сталей. Сплав в 1,05...1,2 раза прочнее сплава Т15К6, а по износостойкости превосходит его в 1,86...2,2 раза. Для обработки легированных и модифицированных чугунов предназначен сплав, примерно в 2 раза превосходящий по износостойкости сплав марки ВК6М и в 1,4...1,8 раза прочнее его.

Титан — один из самых «молодых» металлов. Титановые сплавы вдвое прочнее и легче самой высококачественной стали. При температуре 500 °С они остаются более прочными, чем, например, нержавеющая сталь при

комнатной температуре. Известно, что наружная оболочка самолета при скорости полета свыше 2000 км нагревается до температур, при которых алюминиевые сплавы теряют свою прочность. В связи с этим в сверхзвуковых самолетах применяют титановые сплавы.

Кроме прочности и легкости, титан обладает исключительной коррозионной стойкостью в самой «агрессивной» среде, т. е. в среде, содержащей вредные газы, растворы солей, кислот и щелочей, способствующих быстрому разрушению металлов и сплавов. Если другие металлы быстро окисляются, ржавеют, то титан надежно противостоит кислотам, солям и щелочам. Отсюда ясно, какую роль способен сыграть такой металл в бурно развивающейся химической промышленности.

Цветные металлы и их сплавы. Область применения цветных металлов в современном машиностроении огромна. Объясняется это тем, что некоторые их свойства лучше соответствующих свойств сталей и чугунов.

К цветным металлам относятся: алюминий, медь, цинк, олово, свинец, никель, кобальт и др. Их условное обозначение приведено в табл. 5. Применяют цветные металлы главным образом в виде сплавов. Наиболее широкое распространение в машиностроении получили сплавы алюминия и меди.

Т а б л и ц а 5

Условное обозначение элементов при маркировке цветных металлов

Название элемента	Условное обозначение	Название элемента	Условное обозначение
Алюминий	А	Медь	М
Бериллий	Б	Никель	Н
Железо	Ж	Олово	О
Кремний	К	Свинец	С
Магний	Мг	Цинк	Ц
Марганец	Мц	Хром	Х

Алюминий и алюминиевые сплавы. Алюминий после кислорода и кремния самый распространенный в природе элемент. Он имеет серебристо-белый цвет, пластичен, обладает высокими антикоррозийными свойствами и хорошей электропроводностью. Алюминий прекрасно прокатывается, штампуется и куется. Он в три раза легче чугуна и стали. В чистом виде в природе не встречается, однако с другими элементами он образует около 250 соединений. Сплавы алюминия силумин и дуралюмин получили очень широкое распространение.

Силумины — это литейные сплавы алюминия с кремнием, магнием и медью. Дуралюмины¹ — это пластические сплавы алюминия с медью, магнием, марганцем, кремнием и железом.

¹ К дуралюминам относятся только сплавы Д1 и Д16.

Алюминиевые сплавы нашли широкое применение в авиационной, автомобильной, тракторной промышленности, в приборостроении, а также при изготовлении предметов широкого потребления. В последнее время не осталось почти ни одной отрасли промышленности, где можно обойтись без алюминия и его сплавов. В табл. 6 приведены примеры применения алюминиевых сплавов.

Пример. Обозначение алюминиевого сплава АЛ4 ГОСТ 1583-89Е, где: А — условное обозначение алюминия; Л — литейный сплав; 4 — порядковый номер сплава.

Т а б л и ц а 6

Примерное назначение некоторых марок алюминиевых сплавов, применяемых для изготовления деталей

Марка сплава	ГОСТ	Примерное назначение
АЛ2 АЛ4 АЛ9	1583-89Е	Любые по сложности конфигурации детали приборо- в, корпуса, помп, детали с повышенной герме- тичностью, блоки двигателей, карбюраторы
АЛ7 АЛ12	1583-89Е	Несложные по конфигурации детали, кронштей- ны и другие мелкие детали

Медь и медные сплавы. Медь тяжелее чугуна и стали. Она обладает высокой пластичностью, электропроводностью, антикоррозийностью. Ее применяют для изготовления токопроводящих деталей, проводов.

В промышленности весьма широкое применение нашли сплавы меди с цинком, оловом, алюминием, кремнием и другими элементами.

Л а т у н и. Латунь — это сплавы меди с цинком. Процентное содержание цинка в латуни колеблется от 3% (Л96) до 43% (ЛС59-1). Латунь очень прочный и пластичный материал, а также более дешевый, чем медь.

Пример. Обозначение латуни Л63 ГОСТ 15527-70,

где: Л — условное обозначение латуни; 63 — процентное содержание меди (63%), остальное — цинк и примеси (37%).

Латуни разделяются на обрабатываемые давлением и литейные. В табл. 7 приведены примеры использования латуней при изготовлении различных изделий.

Б р о н з ы. Различают оловянные бронзы, где преобладающим легирующим компонентом является олово, и безоловянные бронзы, представляющие собой медные сплавы, легированные другими компонентами.

Оловянные бронзы обладают хорошими механическими и литейными свойствами, а также высокой антикоррозийностью. Так как олово — дорогой металл и дефицитный, то в настоящее время широко применяют безоловянные бронзы. Некоторые из них по своим механическим и антикоррозионным свойствам выше оловянных. Таковы, например, алюминиевые бронзы.

**Примерное назначение некоторых марок латуни,
применяемых для изготовления деталей**

Марка сплава	ГОСТ	Примерное назначение
Л96 Л63 ЛК80-3	15527-70	Радиаторные трубки Полосы, листы, ленты, трубы и проволока Отливки для арматуры и судовые детали, работающие в морской воде
ЛМС85-2-2		Детали, подвергающиеся водяному давлению, и детали, подвергающиеся трению Водопроводная арматура (краны, вентили, водомерные приборы, подшипники, втулки и т. п.)
ЛАЖМц-6-3-2		Детали, подвергающиеся трению; массивные червячные винты, гайки нажимных винтов, работающие в тяжелых условиях и др.

Хорошими литейными и антифрикционными свойствами обладают сложные алюминиевые бронзы. Легирующими компонентами в них, кроме алюминия, являются: железо, никель, марганец, а в некоторых сплавах — свинец.

Пример. Обозначение оловянной бронзы БрОЦСН3-7-5-1 ГОСТ 613-79,

где: Бр — условное обозначение бронзы; ОЦСН — буквенное обозначение элементов; 3-7-5-1 — содержание этих элементов в процентах (3% — олова, 7% — цинка, 5% — свинца, 1% — никеля), а остальное — медь (84%).

Пример. Обозначение безоловянной бронзы БрАЖН10-4-4 ГОСТ 18175-78, где: Бр — условное обозначение бронзы; АЖН — буквенное обозначение элементов; 10-4-4 — содержание этих элементов в процентах (10% — алюминия, 4% — железа, 4% — никеля), а остальное — медь и примеси (82%).

В табл. 8 приведены некоторые марки бронз, применяемых при изготовлении различных деталей.

Таблица 8

**Примерное назначение некоторых марок бронз,
применяемых для изготовления деталей**

Марка бронзы	ГОСТ	Примерное назначение
Деформируемые оловянистые бронзы		
БрОФ6,5-0,15	5017-74	Детали подшипников, прутки, полосы, проволока для пружин
БрОФ4-0,25	5017-74	Трубки, применяемые для контрольно-измерительных приборов и аппаратостроения

Марка бронзы	ГОСТ	Примерное назначение
БрОЦ4-3	5017-74	Прутки, ленты, полосы, проволока для пружин и для аппаратуры химической промышленности
БрОЦС4-4-2,5	5017-74	Ленты и полосы для прокладок в подшипниках и втулках
Л и т е й н ы е о л о в я н н ы е б р о н з ы		
БрОЦСНЗ-7-5-1	613-79	Арматура, работающая при давлении пара до 2,5 МН/м ² (25 кг/см ²) и в морской воде
БрОЦСЗ-12-5	613-79	Арматура, работающая в пресной воде и при давлении пара до 2,5 МН/м ² (25 кг/см ²)
БрОЦС5-5-5	613-79	Антифрикционные детали
БрОЦС4-4-17	613-79	Детали для тракторов
БрОЦСЗ,5-7-5	613-79	То же
Б р о н з ы б е з о л о в я н н ы е		
БрАЖ9-4Л	493-79	Детали, подвергающиеся трению при работе главным образом в паре со стальной цементированной или азотированной деталью. Венцы зубчатых колес, подшипника, втулки клапанов и пр.
БрАМц10-2	18175-78	Фасонное литье, арматура, детали электрооборудования
БрАЖН10-4-4	18175-78	Зубчатые колеса, втулки, седла клапанов, выхлопных клапанов
БрКМцЗ-1	18175-78	Пружины, арматура и детали в химическом машиностроении и судостроении

О л о в о — мягкий металл серебристо-белого цвета. Благодаря устойчивости олова по отношению к действию воздуха, воды, слабых кислот и неядовитости его солей изделия из него находят различное применение в промышленности и быту. Большое количество олова идет на лужение жести и медных изделий. Олово входит в состав антифрикционных сплавов, бронз, припоев.

Ц и н к — тяжелый металл синевато-серого цвета с сильным металлическим блеском, хрупкий при обычной температуре. В промышленности используют главным образом сплавы цинка, например, латуни. Большое количество цинка расходуется на цинкование железа.

В красочной промышленности цинк и его производные используются для изготовления белил и литопона¹. Окись цинка употребляется в резиновой, стекольной, керамической и других производствах.

С в и н е ц — металл синевато-серого цвета с сильным блеском в свежем разрезе. Свинец очень мягкий, пластичный, легкоплавкий металл. Он сравнительно плохой проводник тепла и электричества. В промышленнос-

¹ Литопон — белый минеральный пигмент, применяется в малярных красках, для окраски линолеума и в резиновой промышленности.

ти свинец находит применение в производстве аккумуляторов, кабеля и др. Он используется в качестве составного компонента во многих сплавах. Большое применение свинец имеет в химической промышленности, например при изготовлении специальной химической посуды.

Б а б б и т ы — антифрикционные сплавы на свинцовой, оловянной, медной, алюминиевой и цинковой основах. Баббиты главным образом применяют для заливки подшипников электродвигателей, турбин, насосов, станков. Они обладают низким коэффициентом трения, пластичностью и хорошей прирабатываемостью.

Баббиты маркируют буквой **Б** с числом, указывающим процентное содержание в сплаве олова, либо с буквой, характеризующей основной компонент сплава (**Н** — никель, **К** — кальций и др.). Например, оловянные баббиты с наиболее высокими антифрикционными свойствами имеют марку **Б83**. Это означает, что в них содержится 83% олова, а остальное — сурьма (11%) и медь (6%). Так как все баббиты содержат в том или ином количестве сурьму и медь, то в марке материала их принято не указывать.

3. НЕМЕТАЛЛИЧЕСКИЕ МАТЕРИАЛЫ

В современном машиностроении широко применяют неметаллические конструкционные материалы. Все они имеют некристаллическую структуру, довольно прочны, плохо передают тепло, относительно легки по весу, хорошо обрабатываются и дешевле металлов и сплавов. Кратко рассмотрим некоторые из них.

Пресс-материал АГ-4 применяют для изготовления прессованым различных деталей и электроизоляции. Материал выпускают по ГОСТ 20437-89Е марок В, В10, С (стеклолента) и НС. При необходимости указывают цвет.

Пример. Обозначение АГ-4В ГОСТ 20437-89Е.

Стекло органическое конструкционное выпускают по ГОСТ 15809-70Е с толщиной от 0,8 до 24 мм.

Пример. Обозначение СОЛ 3х400х500 ГОСТ 15809-70,

где: СОЛ — стекло органическое листовое, толщиной — 3, шириной — 400 и длиной — 500 мм.

Текстолит конструкционный выпускают по ГОСТ 5-78Е, электротехнический — по ГОСТ 2910-74Е.

Пример. Обозначение ПТК-20 сорт 1 ГОСТ 5-78Е,

где: ПТК — марка (используемая, в частности, для изготовления бесшумных шестерен), 20 — диаметр стержня.

Текстолит А-10,0 ГОСТ 2910-74Е,

где: А — марка, 10,0 — толщина листа, мм.

Г е т и н а к с применяют для изготовления втулок подшипников, маховичков, трубок и т. д. По ГОСТ 2718-74Е выпускает семь марок, используемых в зависимости от влажности, температуры и других условий среды.

Пример. Обозначение Г12,0 ГОСТ 2718-74,

где: 12,0 — толщина листа, *мм.*

П а р о н и т — прокладки из него выпускают по ГОСТ 481-80 семи марок: ПОН (общего назначения, для прокладок между неподвижными металлическими деталями); ПМБ (маслобензостойкий) и др.

Пример. Обозначение ПОН0,8x300x400 ГОСТ 481-80,

где: 0,8 — толщина, 300 — ширина и 400 — длина листа, *мм.*

Ф т о р о п л а с т (лучший диэлектрик из всех известных природных или синтетических веществ) используют для изготовления прокладок, шлангов, манжет, вкладышей подшипников и других изделий. Выпускают по ГОСТ 10007-80Е марок: С — для специзделий, П — для электроизоляции, О — общего назначения, Т — для толстостенных изделий и трубопроводов. Цифра, стоящая перед обозначением марки, указывает модификацию фторопласта.

Пример. Обозначение 4П ГОСТ 10007-80Е.

П л а с т и н ы р е з и н о в ы е (I) и р е з и н о т к а н е в ы е (II) выпускают по ГОСТ 7338-77 для вырезки из них прокладок для уплотнения неподвижных соединений марок МС (маслостойкая), МБС (масло- и бензостойкая) и др.

Пример. Обозначение I лист МС-М3x200x250 ГОСТ 7338-77,

где: М — мягкая, 3x200x250 — размеры, *мм.*

В о й л о к т е х н и ч е с к и й — детали из него для машиностроения выпускают по ГОСТ 288-72. Марки Т — тонкошерстный; по ГОСТ 6418-81 и по ГОСТ 6308-71 выпускают марок А и Б — грубошерстный и полугрубошерстный, различимые по степени уплотнения.

Пример. Обозначение ТС7 ГОСТ 288-72,

где: С — сальниковый, 7 — толщина, *мм.*

Обозначение — кольцо СТ75-50-7 ГОСТ 288-72,

где: номер стандарта указывает, что кольцо войлочное, буквы СТ — соответственно его характеристику, числа означают размеры кольца, *мм.*

К а р т о н п р о к л а д о ч н ы й выпускают по ГОСТ 9347-74 двух марок в листах и рулонах толщиной от 0,8 *мм* и выше: А — пропитанный, Б — непропитанный.

К а р т о н о б и в о ч н ы й в о д о с т о й к и й выпускают по ГОСТ 6659-83 двух марок: А и Б, отличающиеся между собой величиной предела прочности при растяжении, водопоглощаемостью и линейной деформацией после выдержки в воде.

К а р т о н г о ф р и р о в а н н ы й выпускают по ГОСТ 7376-89 двух марок: А и Б с разницей между ними в величине гофра.

В обозначении картона указывают его полное наименование, марку и размеры, затем номер стандарта.

Т к а н ь а с б е с т о в а я изготавливается по ГОСТ 6102-78Е четырех марок: АТ-4, АТ-7 и АТ-11 применяют в качестве теплоизоляционного и прокладочного материала, а марки АТ-9 — только в качестве теплоизоляционного материала.

Пример. Обозначение АТ-4 ГОСТ 6102-78Е.

Современная наука имеет возможность создавать материалы с заданными свойствами. Если в 1900 г. в распоряжении конструкторов паровоза имелось всего 10 марок стали и цветных металлов, то для постройки современного автомобиля используется около 100, а для создания самолета — до 300 различных марок стали и сплавов. На рис. 11 изображен современный тракторный двигатель, где цифрами обозначены: 1 — блок-картер (серый чугун); 2 — пружина клапана (пружинная сталь); 3 — всасывающий клапан (хромоникелиевая сталь); 4 — стержень клапана (жаропрочная сталь); 5 — поршневой палец (углеродистая сталь); 6 — гильза блока (легированный чугун); 7 — поршневые кольца (аустенитный—износоустойчивый—се-

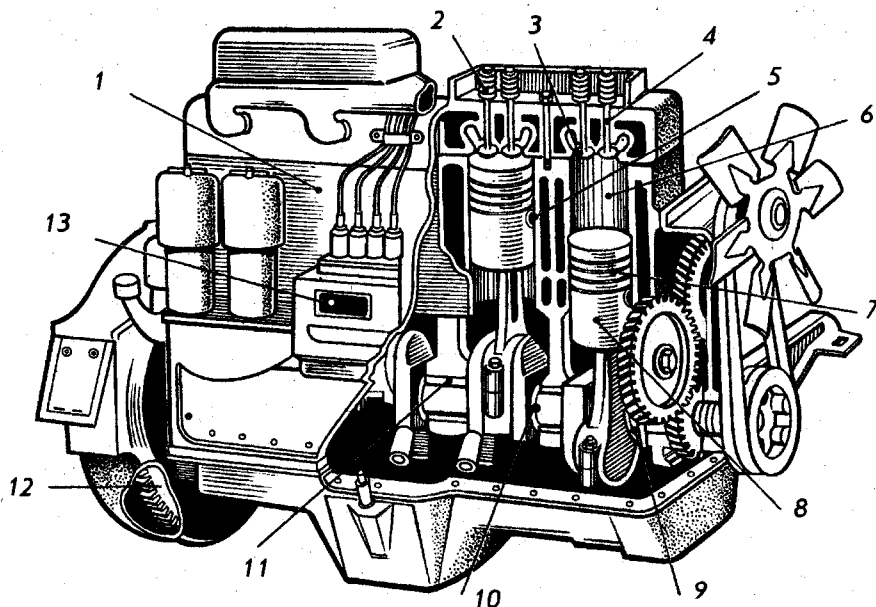


Рис. 11

рый чугун); 8 — поршень (алюминиевый сплав); 9 — упорное кольцо (бронза); 10 — коленчатый вал (углеродистая сталь с повышенным содержанием марганца); 11 — вкладыш (высокооловянный баббит); 12 — зубчатый венец маховика (углеродистая сталь с повышенным содержанием марганца); 13 — детали топливного насоса (серый чугун, сталь, бронза, алюминий). В скобках здесь указаны металлы, из которых изготовлены отдельные части двигателя трактора.

Однако перечисленных металлов совершенно недостаточно, чтобы составить общее представление о всех материалах, используемых при создании различных машин и аппаратов.

Безусловно, будущее принадлежит полимерам, которые уже теперь вы-

тесняют в быту и технике другие природные материалы. По многим показателям синтетические материалы оказались серьезнейшими соперниками металлов, дерева, бетона и стекла.

4. ВЫБОР КОНСТРУКЦИОННЫХ МАТЕРИАЛОВ

При выборе материалов для конкретных деталей необходимо учитывать целый ряд условий: 1 — их свойства; 2 — условия работы деталей; 3 — характер нагрузок; 4 — вид и характер напряжений; 5 — стоимость и доступность.

1. Свойства материалов. Физико-химические свойства определяются химическим составом (наличием входящих элементов и их количественным соотношением), способом изготовления (для металлов — их металлургия) и обработкой (для металлов — термическая и химико-термическая).

Масса (плотность) материала представляет интерес при оценке общего веса конструкции и ее отдельных сборочных единиц, а также для составления сводных материальных спецификаций.

Теплоемкость, теплопроводность, жаростойкость, линейное и объемное расширение при нагревании — свойства, имеющие большое значение при конструировании деталей, работающих при высоких температурах.

Коррозионная стойкость материала очень важна для деталей, подверженных действию различных кислот, морской воды, газов, влажного воздуха, атмосферных осадков и т. д.

Электропроводность, магнитная проницаемость и другие электрические и магнитные свойства материалов имеют значение для деталей, работающих в электротехнических изделиях и электронных блоках.

Прозрачность — оптическое свойство, характеризующее стекло, целлулоид, слюду и некоторые пластики.

Механические свойства определяют твердость материала, прочность, упругость, пластичность, вязкость и т. д.

Технологические свойства характеризуют свариваемость, штампуемость, обрабатываемость (механическая, термическая и химико-термическая) и литейные свойства (для деталей, изготавливаемых литьем).

2. Условия работы деталей. Детали могут работать в условиях высоких температур, корродирующего воздействия различных сред, приводящих к быстрому механическому износу, обеспечивающих минимальные потери энергии на трение, обеспечивающих герметичность соединений и изоляцию соединяемых деталей (термическую, электрическую и т. п.).

3. Характер нагрузок. Нагрузки, воспринимаемые деталями, по характеру действия могут быть постоянными (статическими) и переменными (динамическими). Выбор материалов для деталей, подверженных воздействию динамических нагрузок, — ответственное дело. Материалы в этом случае, кроме повышенной статической прочности, должны иметь некоторые особые механические качества.

Выбор материала для изготовления деталей фасонного профиля

Форма и способ изготовления	Металлы и сплавы								
	Сталь (углеродистая, низколегированная)	Жаропрочные и коррозионно-стойкие сплавы	Алюминиевые сплавы	Медные сплавы	Свинцовые сплавы	Магниеые сплавы	Никелевые сплавы	Титановые сплавы	Цинковые сплавы
1	2	3	4	5	6	7	8	9	10
Литье в землю	+	+	+	+	○	+	+		○
Литье под давлением			+	○	+	+			+
Литье по выплавляемым моделям	+	○	+	+		+	○		
Кокильное литье	○	○	+	+			○		
Горячая штамповка в открытом штампе	+	+	○	○		○	○	○	
Объемная штамповка	+	+	○	○		○	○	○	
Холодная штамповка	+	○	○	○	+	○	○	○	○
Ковка с высадкой	+	+	○	○		○	○	○	○
Изготовление деталей на токарно-винторезном станке	+	○	+	+		○	+	○	○
Фасонный прокат	+	+	+	+		+	+	+	
Профилактика листового металла	+		○	○		○		○	○

Примечание. Условные знаки: + — наиболее часто используемые материалы; ○ — материалы, которые начинают применяться в настоящее время.

4. Вид и характер напряжений. Под влиянием приложенных нагрузок в работающих деталях возникают напряжения. Основные виды напряжений: растяжение, сжатие, сдвиг (срез), изгиб и кручение. Иногда на детали воздействуют одновременно несколько видов напряжений, например: сжатие или растяжение с изгибом и т. д. В некоторых случаях вид напряжения оказывает влияние на выбор материала. Например, чугун используют там, где деталь работает только на сжатие, так как известно, что он хорошо работает на сжатие, но плохо на растяжение.

5. Стоимость и доступность материала. Оптимальным решением будет назначение такого материала, который, обеспечивая необходимую прочность, жесткость, износоустойчивость, обрабатываемость и т. д., одновременно недорог и доступен.

Кроме указанных свойств, конструктор при выборе материала учитывает и его способность принимать требуемую форму. В табл. 9 приведены рекомендации по выбору материалов в зависимости от некоторых видов технологических способов изготовления деталей.

ОБРАБОТКА МЕТАЛЛОВ РЕЗАНИЕМ

1. МЕХАНИЧЕСКАЯ ОБРАБОТКА МЕТАЛЛОВ

Большинство деталей машин изготавливается путем обработки резанием. Заготовками таких деталей служат прокат, отливки, поковки, штамповки и др.

Процесс обработки деталей резанием основан на образовании новых поверхностей путем деформирования и последующего отделения поверхностных слоев материала с образованием стружки. Та часть металла, которая снимается при обработке, называется **п р и п у с к о м**. Или, говоря иначе, припуск — это избыточный (сверх чертежного размера) слой заготовки, оставляемый для снятия режущим инструментом при операциях обработки резанием.

После снятия припуска на металлорежущих станках обрабатываемая деталь приобретает форму и размеры, соответствующие рабочему чертежу детали. Для уменьшения трудоемкости и себестоимости изготовления детали, а также ради экономии металла, размер припуска должен быть минимальным, но в то же время достаточным для получения хорошего качества детали и с необходимой шероховатостью поверхности.

В современном машиностроении имеется тенденция снижать объем обработки металлов резанием за счет повышения точности исходных заготовок.

Основные методы обработки металлов резанием. В зависимости от характера выполняемых работ и вида режущего инструмента различают следующие методы обработки металлов резанием: точение, фрезерование, сверление, зенкерование, долбление, протягивание, развертывание и др. (рис. 12).

Т о ч е н и е — операция обработки тел вращения, винтовых и спиральных поверхностей резанием при помощи резцов на станках токарной группы. При точении (рис. 12.1) заготовке сообщается вращательное движение (главное движение), а режущему инструменту (резцу) — медленное поступательное перемещение в продольном или поперечном направлении (движение подачи).

Ф р е з е р о в а н и е — высокопроизводительный и распространенный процесс обработки материалов резанием, выполняемое на фрезерных станках. Главное (вращательное) движение получает фреза, а движение подачи в продольном направлении — заготовка (рис. 12.2).

С в е р л е н и е — операция обработки материала резанием для получения отверстия. Режущим инструментом служит сверло, совершающее вращательное движение (главное движение) резания и осевое перемещение подачи. Сверление производится на сверлильных станках (рис. 12.3).

Строгание — способ обработки резанием плоскостей или линейчатых поверхностей. Главное движение (прямолинейное возвратно-поступательное) совершает изогнутый строгальный резец, а движение подачи (прямолинейное, перпендикулярное главному движению, прерывистое) — заготовка. Строгание производится на строгательных станках (рис. 12.4).

Долбление — способ обработки резцом плоскостей или фасонных поверхностей. Главное движение (прямолинейное возвратно-поступательное) совершает резец, а движение подачи (прямолинейное, перпендикулярное главному движению, прерывистое) — заготовка. Долбление производят на долбежных станках (рис. 12.5).

Шлифование — процесс чистовой и отделочной обработки деталей машин и инструментов посредством снятия с их поверхности тонкого слоя металла шлифовальными кругами, на поверхности которого расположены абразивные зерна.

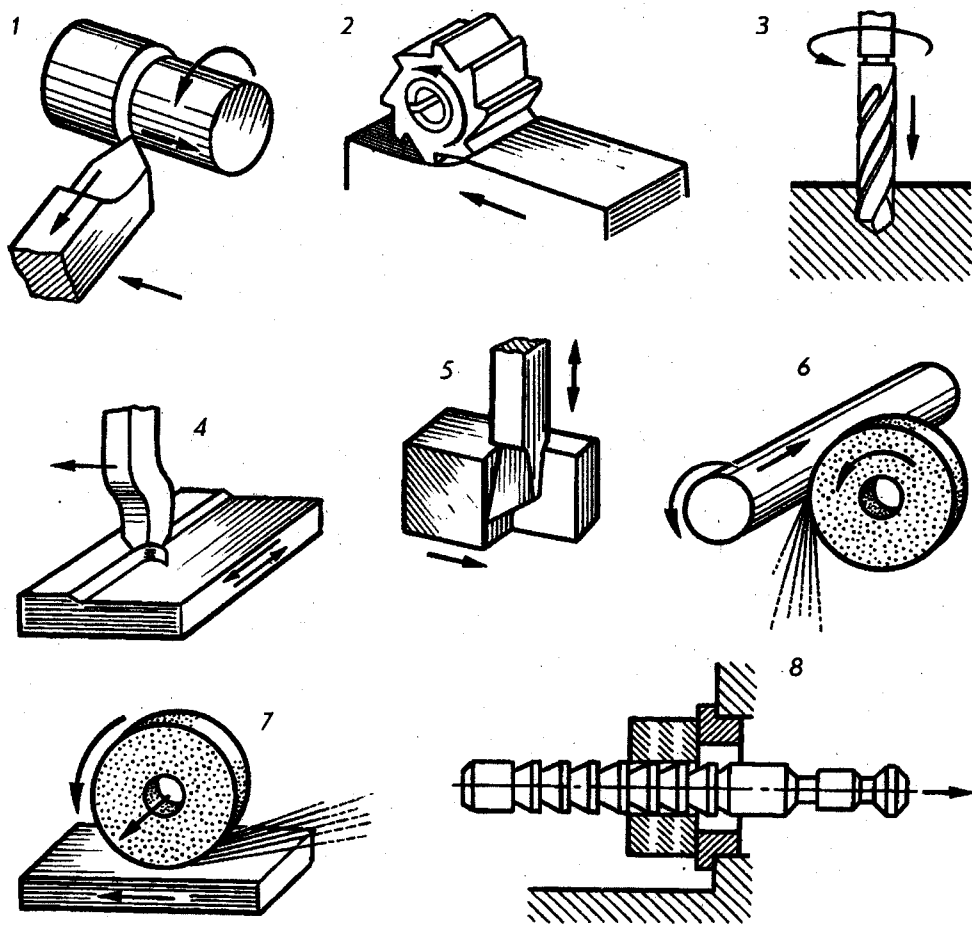


Рис. 12

Главное движение вращательное, которое осуществляется шлифовальным кругом. При круглом шлифовании (рис. 12.6) вращается одновременно и заготовка. При плоском шлифовании продольная подача осуществляется обычно заготовкой, а поперечная подача — шлифовальным кругом или заготовкой (рис. 12.7).

Протягивание — процесс, производительность при котором в несколько раз больше, чем при строгании и даже фрезеровании. Главное движение прямолинейное и режущее вращательное (рис. 12.8).

2. ОБРАБОТКА НА СТАНКАХ ТОКАРНОЙ ГРУППЫ

На токарных станках можно выполнять самые разнообразные работы: обтачивать и растачивать наружные и внутренние цилиндрические, конические и фасонные поверхности вращения, прорезать канавки, подрезать торцы, нарезать крепежные и ходовые резьбы, сверлить, зенкеровать, зенковать, развертывать отверстия и др. Для станков токарной группы основным инструментом являются резцы, для обработки отверстия — сверла, зенкеры, развертки, а для нарезания резьбы — резцы, метчики и плашки.

К станкам токарной группы можно отнести: токарные, токарно-винторезные, карусельные, многорезцовые, токарно-револьверные, токарные автоматы, полуавтоматы и др.

Токарно-винторезный станок (рис. 13) универсальный, так как применяется для выполнения самых разнообразных токарных работ. Наиболее распространены токарно-винторезные станки, на которых обрабатываются всевозможные поверхности вращения, отверстия и резьбы.

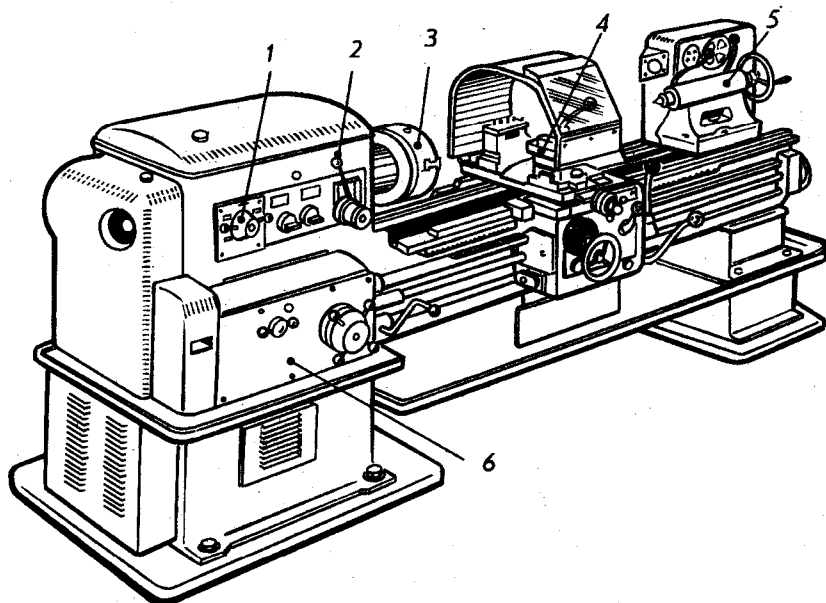


Рис. 13

Заготовка на станке устанавливается в центрах или закрепляется на шпинделе в патроне 3 и приводится во вращение. В резцедержателе суппорта 4 закрепляются резцы, а в конус пиноли задней бабки 5 вставляются инструменты для обработки отверстий — сверла, зенкеры, развертки.

Шпиндель обычно имеет различное число оборотов. Устанавливают число оборотов поворотом рукояток 1 и 2 коробки скоростей. Коробка подач 6 с соответствующими рукоятками позволяет набирать различные величины продольных и поперечных подач.

Карусельный станок используется для обработки крупных деталей большого диаметра. На них обтачивают и растачивают цилиндрические, конические и фасонные поверхности, производят подрезку торцов.

Многорезцовые токарные станки позволяют обрабатывать детали, например ступенчатые валы или диски, одновременно несколькими резцами. Большое распространение они получили в массовом производстве.

Револьверные станки используются главным образом для обработки некрупных деталей сложной конфигурации. На рис. 14. приведен пример чертежа типовой детали, формообразование которой производится на станках токарной группы.

Коротко о резцах (рис. 15). Основные элементы токарного резца: верхняя передняя поверхность 1, по которой сходит стружка; главная режущая кромка 2; боковая поверхность 3, которая в пересечении с передней поверхностью 1 образует режущую кромку; вспомогательная боковая поверхность 4; вспомогательная режущая кромка 5 и вершина 6.

Резцы изготовляют из быстрорежущих сплавов или оснащают пластинками из различных твердых сплавов: ВК2, ВК6, ВК8, Т5К1, Т14К8, Т15К6 и др.

Российские ученые получили новые инструментальные материалы, названные минералокерамическими твердыми сплавами: термкорунд (ЦВ) и микролит (ЦМ). Из них изготовляют пластинки, например, марок ЦВ-13, ЦВ-18 и ЦВ-332, которые используют в качестве заменителя быстрорежущей стали и твердого сплава.

Пластинки бывают разной конфигурации и прикрепляются к резцам припаиванием либо механическим путем. Стандарт ГОСТ 2209-82 устанавливает 38 форм пластинок.

Большое применение получили резцы с державкой 1 и многогранными неперегачиваемыми пластинками 2, предназначенные для обработки стали и чугуна (рис. 16).

На рис. 17 дан токарный резец, состоящий из оправки 1, винта 3, прихвата 4 и державки 5, оснащенный кристаллом 2 твердого кубического нитрида бора — синтетического материала, который по некоторым свойствам может соперничать с алмазом. В зависимости от условий получения кубический нитрид бора называют еще эльбором, кубонитом или боразоном.

R₂ 40 ∇ (M)

1,25 h 0,8...1,2; HRC 30...40

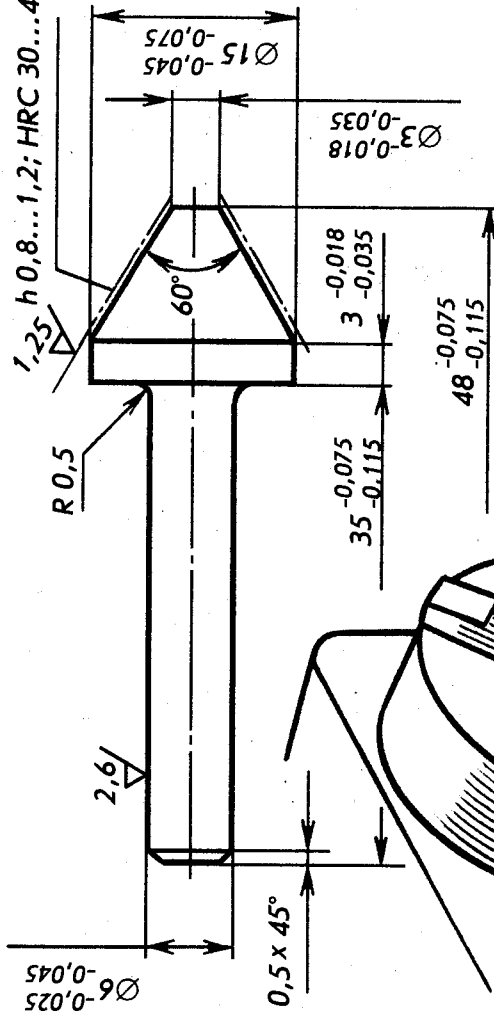


Рис. 14

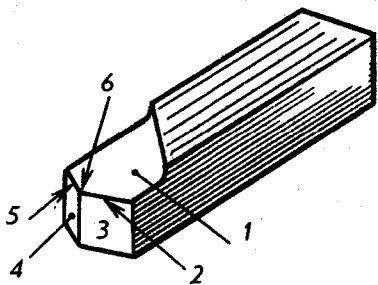


Рис. 15

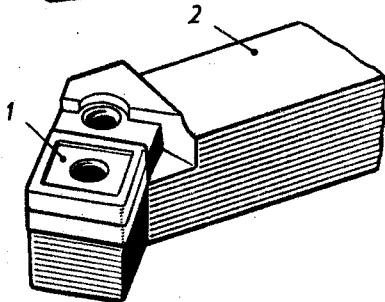
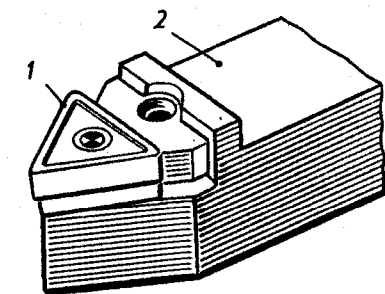


Рис. 16

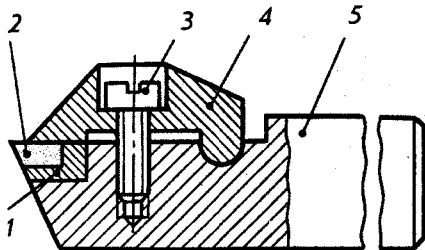


Рис. 17

Примечание. Вопросы теории резания в данной книге не рассматриваются.

Токарные автоматы и полуавтоматы. Токарные автоматы — станки, на которых установка и закрепление заготовок, основные вспомогательные движения автоматизированы. Рабочий ведет лишь наблюдение за их работой, периодически загружает станок заготовками и контролирует размеры.

Токарные автоматы подразделяются на одношпиндельные и многошпиндельные. Одношпиндельные автоматы в основном применяются для обработки деталей из прутков диаметром до $\varnothing 36$ мм, а многошпиндельные — для обработки изделий из прутков $\varnothing 15...200$ мм.

Полуавтоматы — станки, у которых все движения автоматизированы. Заготовки на них устанавливает и снимает рабочий.

3. ОБРАБОТКА НА СТРОГАЛЬНЫХ И ДОЛБЕЖНЫХ СТАНКАХ

На этих станках (рис. 18) обрабатывают плоскости, пазы, выемки различных профилей, фасонные отверстия, шпоночные канавки и др.

Работа на таком станке производится в следующей последовательности. Вначале разметчик с помощью кернов 2 и разметочных рисок 1 наносит на заготовке 4 контур будущей детали. Затем деталь устанавливается на станок и резец 5, закрепленный в суппорте, снимает (срезает) припуск 3. С помощью ходовых винтов — поперечного 6 и вертикального 7 резец можно перемещать в горизонтальном и вертикальном направлениях.

В зависимости от характера производимой работы строгальные станки подразделяются на поперечно-строгальные, продольно-строгальные и долбежные. На рис. 19 изображен поперечно-строгальный станок, предназначенный

для строгания горизонтальных, вертикальных и наклонных поверхностей на заготовках мелких и средних деталей, а также для прорезания в деталях прямолинейных канавок, выемок и пазов.

Основные узлы станка: основание (фундаментальная плита) 10 и станина 9, по горизонтальным направляющим которой перемещается ползун 5 с суппортом 2. По вертикальным направляющим станины перемещается стол 1, который для большей устойчивости поддерживается опорной стойкой 12.

Обрабатываемая деталь закрепляется на столе, горизонтальная и вертикальная поверхности которой имеют для этой цели Т-образные пазы. Резец закреплен в резцедержателе, установленном в суппорте 2, и с помощью рукоятки

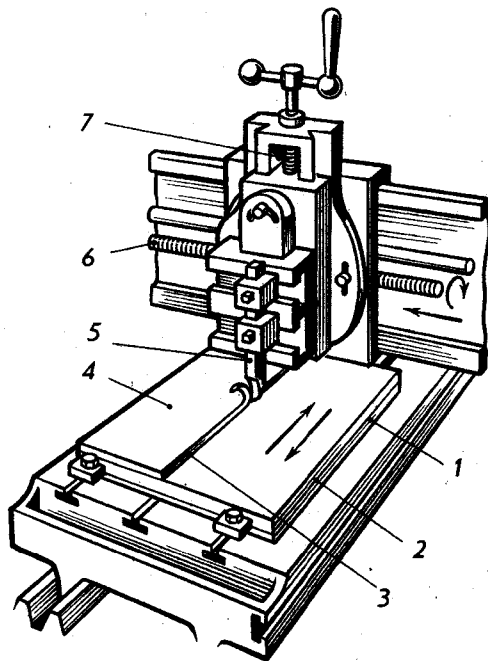


Рис. 18

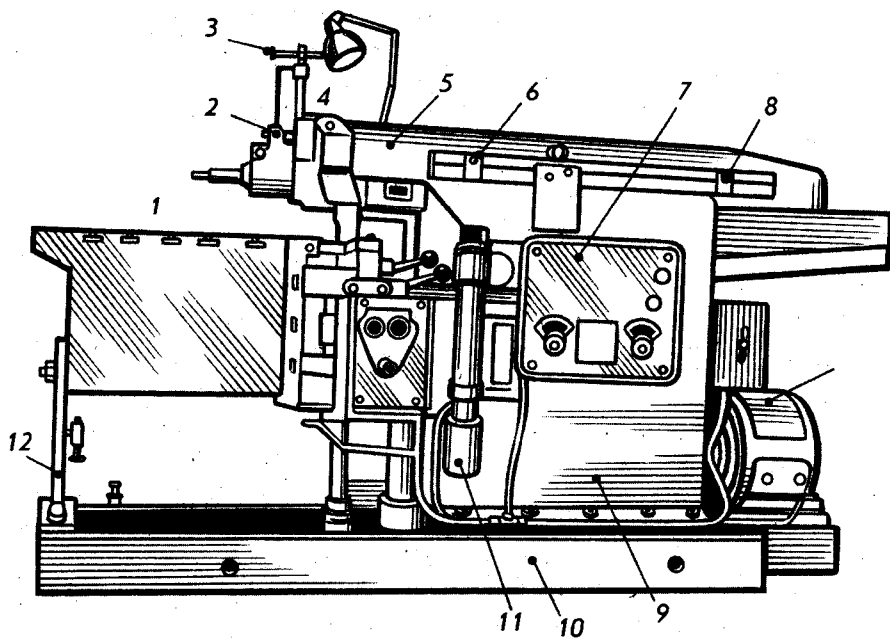


Рис. 19

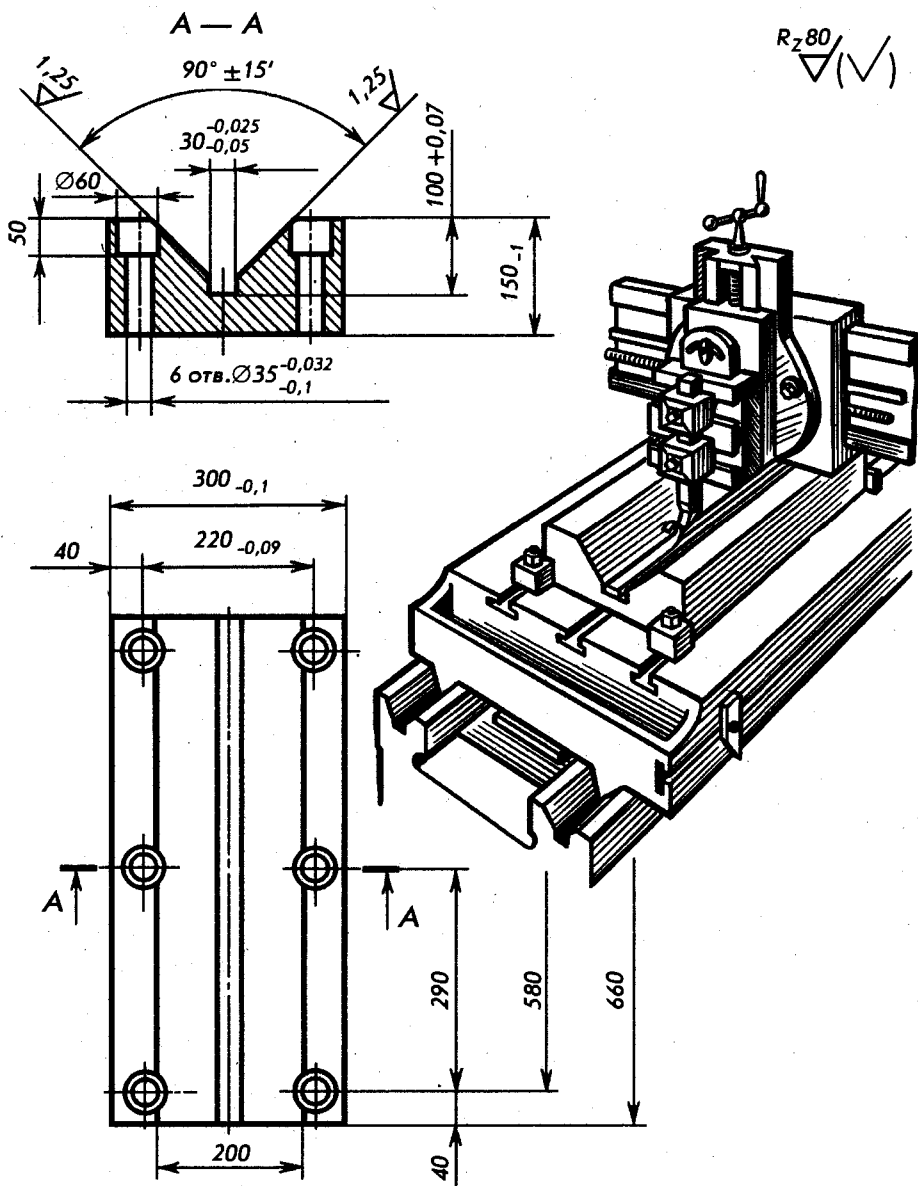


Рис. 20

3 и ходового винта 4 может менять свое положение. В рабочее состояние станок приводится от электродвигателя 8. На станке имеется гидروпанель 7 для управления гидравлическими устройствами, в том числе приводом подачи 11. Перемещение стола ограничивают переставные упоры 6.

На рис. 20 показан пример чертежа типовой детали, фигурный профиль которой выстрагивается на строгальном станке.

Долбежный станок (рис. 21) применяется главным образом для обработки шпоночных пазов и различных фасонных отверстий в условиях единичного и мелкосерийного производства¹. При обработке резец 4, закрепленный в суппорте 3, вместе с ползуном 2 совершает вертикальное возвратно-поступательное движение по направляющим станины 1. Стол 5 обеспечивает продольную, поперечную и круговую подачу.

4. ОБРАБОТКА НА СВЕРЛИЛЬНЫХ СТАНКАХ

Сверлильные станки применяются для сверления и дальнейшей обработки поверхностей. В зависимости от расположения шпинделя сверлильные станки разделяются на вертикальные, горизонтальные, радиальные и др.

Вертикально-сверлильный станок современной конструкции (рис. 22) включает основание 11, колонну 7, коробку скоростей 4, коробку подач 6, электродвигатель 5 и стол 12, на котором устанавливают обрабатываемую деталь. Коробка скоростей с приводным электродвигателем, как видно из рисунка, монтируется на верхней части колонны. Основание выполняется пустотелым и одновременно служит баком для сбора охлаждающей жидкости. Коробка подач со шпиндельным узлом и стол могут перемещаться по направляющим колонны и закрепляться в нужном положении в соответствии с размерами обрабатываемой детали.

Режущим инструментом любого сверлильного станка являются: сверло, зенкер, развертка и др., закрепленные в шпинделе 14 станка.

Органы управления: 1 — рукоятка пуска и остановки станка; 2 и 13 — рукоятки переключения скоростей и подач шпинделя; 3 — маховичок медленной ручной подачи шпинделя; 8 — кольцо включения ручной подачи шпинделя; 9 — штурвал ручной подъема и опускания шпинделя; 10 — рукоятка перемещения стола.

С в е р л е н и е отверстий диаметром до 80 мм в сплошном металле осуществляется с помощью спиральных сверл. Для сверления отверстий диаме-

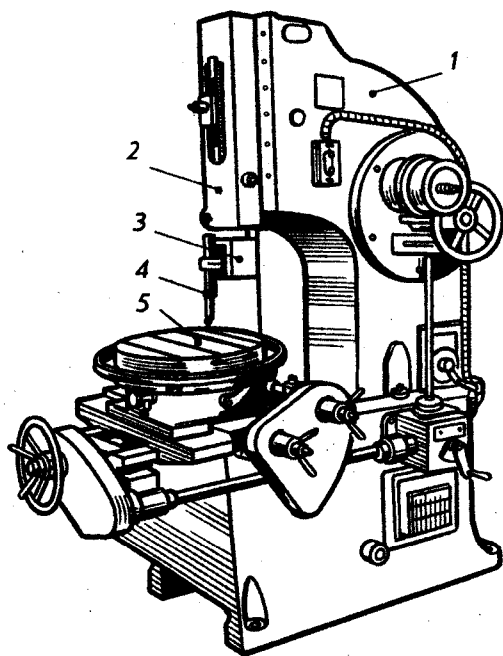


Рис. 21

¹ Единичное и мелкосерийное производство характеризуется широкой номенклатурой изготавливаемых или ремонтируемых изделий и малым объемом выпуска изделий

тром свыше 80 мм применяют сверла специальных конструкций. На рис. 23 приведены основные части сверла (I — спиральное сверло, II — сверло, оснащенное твердосплавной пластинкой).

Кроме спиральных, применяют перовые, пушечные и ружейные сверла. Первое сверло проще в изготовлении, но незначительно уступает спиральному в производительности и точности сверления. Пушечное сверло применяют для глубоких сверлений в валах, шпинделях, в стволах винтовок и орудий. Точность сверления такими сверлами весьма высокая.

Многие сверла, как и резцы, оснащаются пластинками из твердых сплавов (особенно ВК6 и ВК8) или выполняются в виде монолитного твердосплавного инструмента. Эти сверла применяют для сверления чугуна, пластмасс, стекла и др. При сверлении закаленных сталей рекомендуется применять твердые сплавы марки Т15К6.

Зенкерованием называют обработку (расширение) предварительно просверленных, штампованных или литых отверстий с целью придания им строго цилиндрической формы, достижения большей точности и более высокого параметра нормирования шероховатости поверхности.

К зенкеранию прибегают преимущественно как к промежуточной операции между сверлением и развертыванием. Осуществляется зенкерование посредством инструмента, называемого зенкером (рис. 24). Зенкеры отличаются от сверл устройством режущей части и большим числом режущих кромок.

Развертывание — операция чистовой обработки отверстий, обеспечивающая высокую точность размеров и необходимую шероховатость поверх-

Р а з в е р т ы в а н и е — операция чистовой обработки отверстий, обеспечивающая высокую точность размеров и необходимую шероховатость поверх-

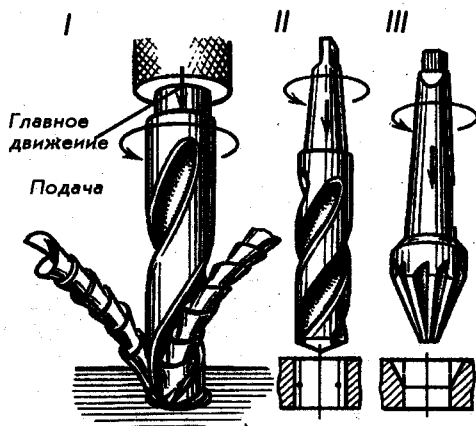
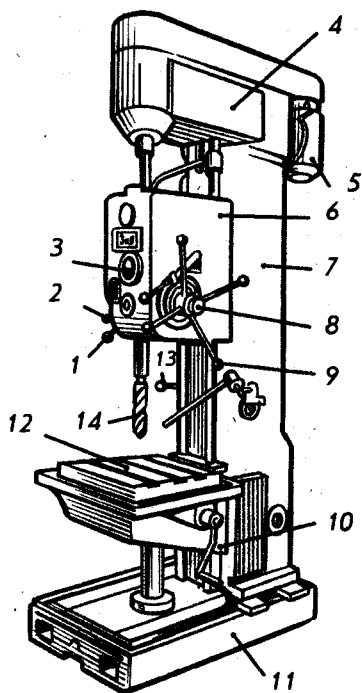


Рис. 22

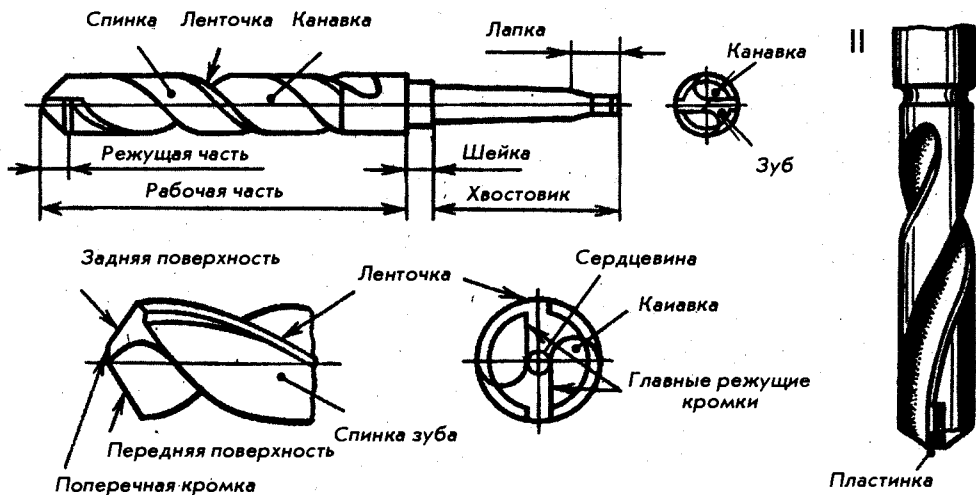


Рис. 23

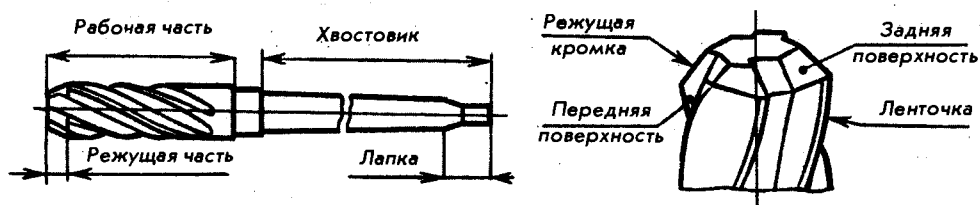


Рис. 24

ности. Она выполняется с помощью инструмента, называемого разверткой (рис. 25).

По способу применения развертки делятся на машинные (применяются на различных станках) и ручные (работа этими развертками производится вручную). Развертки изготавливают из инструментальных сталей или оснащаются пластинками из твердых сплавов.

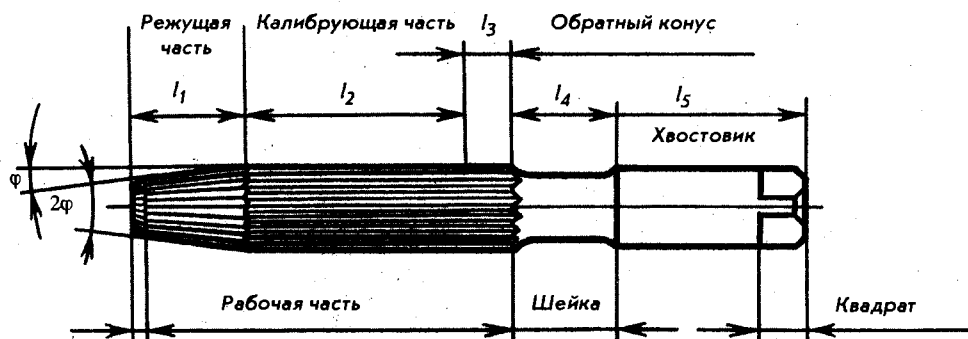


Рис. 25

Зенкование — обработка входной или выходной части отверстия с целью снятия фасок, заусенцев, а также образования углублений под головки болтов, винтов и заклепок. Инструменты, применяемые для этой цели, называют **зенковками**. По форме режущей части они подразделяются на конические и цилиндрические. Цилиндрические зенковки с торцовыми зубьями применяют для обработки углублений под головки болтов, заклепок, шурупов, под плоские шайбы, а также для подрезания торцов, плоскостей бобышек, для выборки уступов и углов.

На рис. 26 дан пример чертежа детали, в которой после обработки на токарном станке отверстия сверлят и зенкуют, а в некоторых из них нарезают резьбу.

5. ОБРАБОТКА НА ФРЕЗЕРНЫХ СТАНКАХ

На фрезерных станках можно обрабатывать плоскости, фасонные поверхности, прорезать пазы, нарезать зубья зубчатых колес, резьбу, разрезать металл.

При фрезеровании шпиндель фрезерного станка вместе с фрезой совершает вращательное (главное) движение, а заготовка, закрепленная на столе станка, получает прямолинейное перемещение — движение подачи, перпендикулярное к оси фрезы.

Существуют различные типы фрезерных станков: вертикально-фрезерные, горизонтально-фрезерные, консольно-фрезерные, бесконсольно-фрезерные, продольно-фрезерные, копировально-фрезерные и др. Кратко остановимся на двух из них — консольно-фрезерном и копировально-фрезерном.

Для консольно-фрезерного станка (рис. 27) характерно перемещение стола с обрабатываемой деталью в любом из трех взаимно перпендикулярных направлений.

Станок состоит из следующих частей: станины 2 (коробчатой формы), в которой смонтированы коробка скоростей и управление коробкой, шпиндельного узла 4, хобота 3 с подвеской 6, служащей для поддержания шпиндельных фрезерных оправок 5, консоли 9, поперечных салазок 8, продоль-

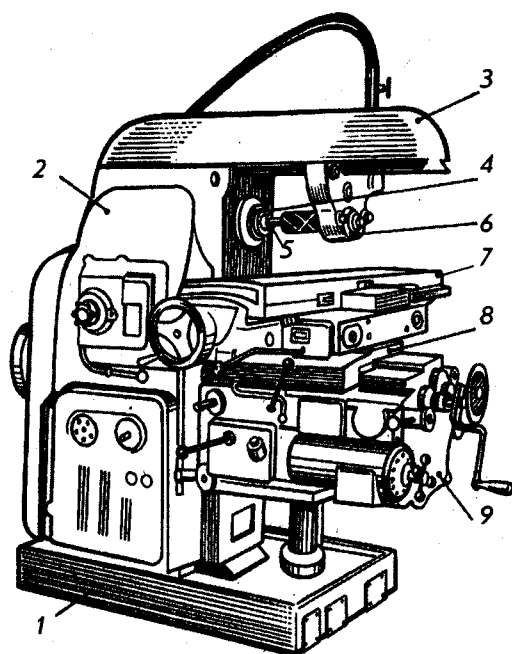


Рис. 27

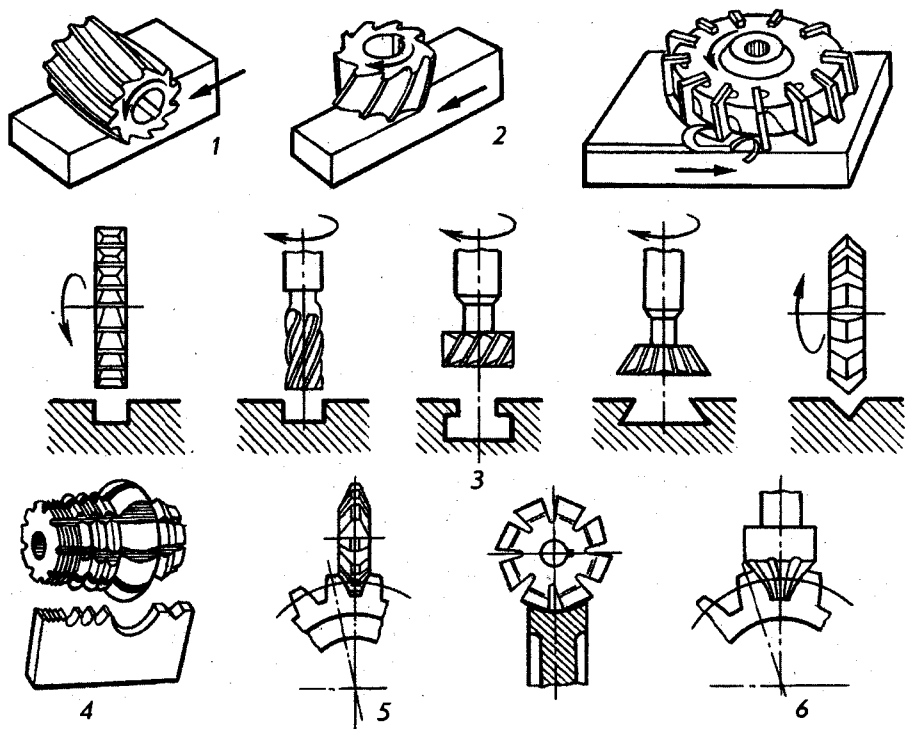


Рис. 28

ного стола 7, на котором устанавливают обрабатываемую деталь, и плиты 1 основания.

Основные типы фрез. Фреза представляет собой режущий инструмент, снабженный несколькими зубьями. Каждый из зубьев представляет собой резец, снимающий стружку.

Процесс резания при фрезеровании отличается от непрерывного резания при точении и сверлении тем, что зубья фрезы работают не все сразу, а попеременно. Этим обеспечивается стойкость инструмента, а наличие у фрезы большого количества зубьев повышает производительность обработки.

Основные операции, выполняемые фрезерованием с применением различных фрез, показаны на рис. 28. Цилиндрические (рис. 28.1) и торцовые (рис. 28.2) фрезы применяют для обработки плоскостей; дисковые, концевые, пазовые и угловые (рис. 28.3) — для получения канавок и пазов; фасонные — для обработки фасонных поверхностей (рис. 28.4); модульные дисковые (рис. 28.5) и пальцевые (рис. 28.6) — для нарезания зубьев зубчатых колес.

Фрезы изготовляют из легированных сталей марок 9ХС и ХВГ, быстрорежущей стали Р18, с пластинками твердого сплава Т15К6, Т14К8, ВК2, ВК4 и др.

На рис. 29 дан пример чертежа детали, прорези у которой выполняются дисковой фрезой на фрезерном станке.

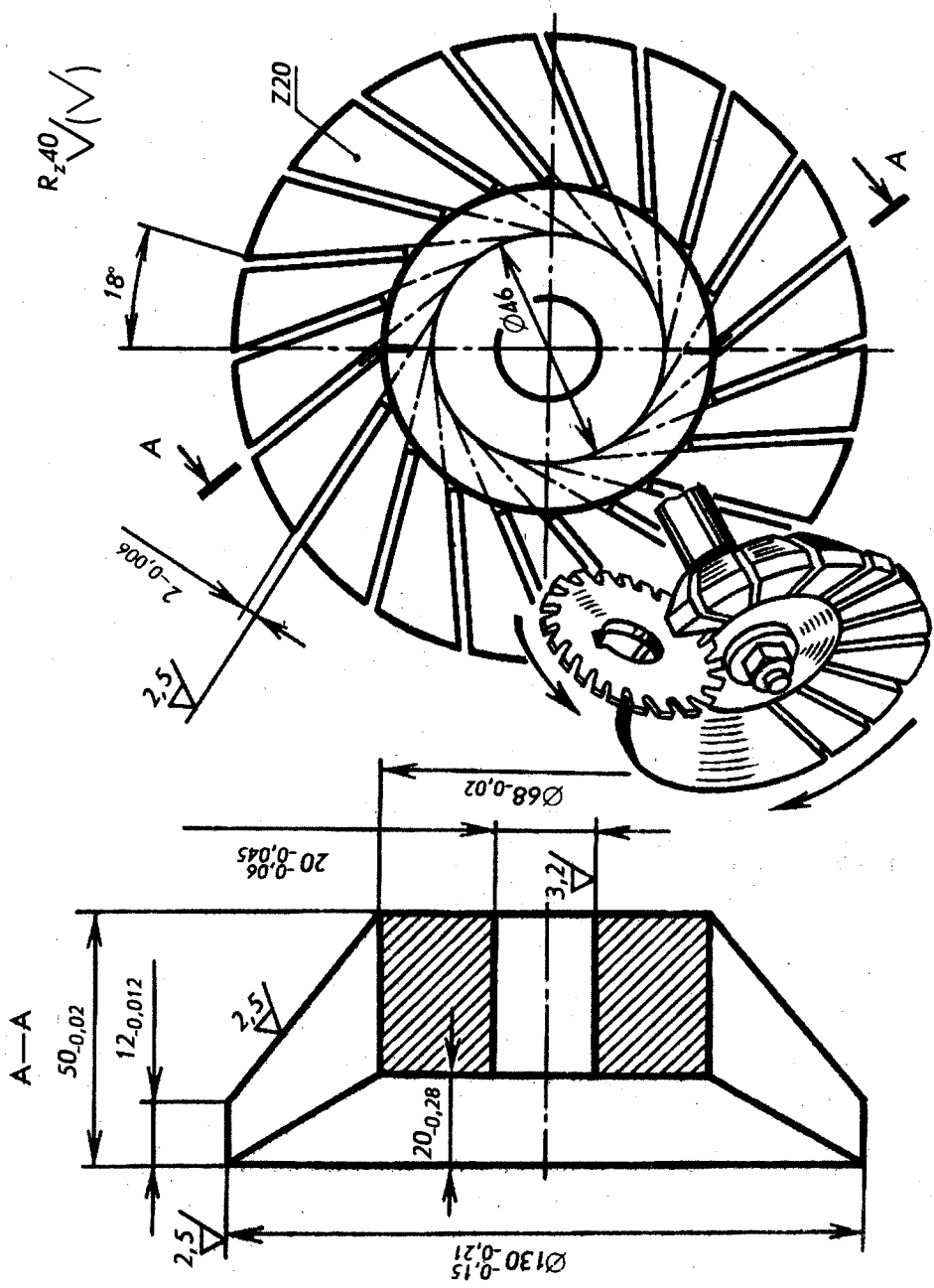


Рис. 29

6. ПРОТЯЖНЫЕ СТАНКИ И ПРОТЯГИВАНИЕ

Прот я г и в а н и е — высокопроизводительный процесс обработки отверстий различной формы и сложных наружных контуров многолезвийным режущим инструментом — *протяжкой*. При протягивании достигаются высокая точность обработки и высокие параметры нормирования шероховатости поверхности.

Протяжные станки делятся на типы по следующим признакам: 1 — назначению — для внутреннего и наружного протягивания; 2 — направлению рабочего движения — на горизонтальные и вертикальные; 3 — количеству кареток — с одной, двумя или несколькими; 4 — роду автоматизации — простые, полуавтоматы и автоматы.

Производительность при протягивании в несколько раз больше, чем при строгании и даже фрезеровании. Протягивание осуществляется многолезвийным режущим инструментом — протяжкой, получающим поступательное движение относительно изделия. Движение резания в основном прямолинейное и реже вращательное.

Процесс протягивания представлен на рис. 30.

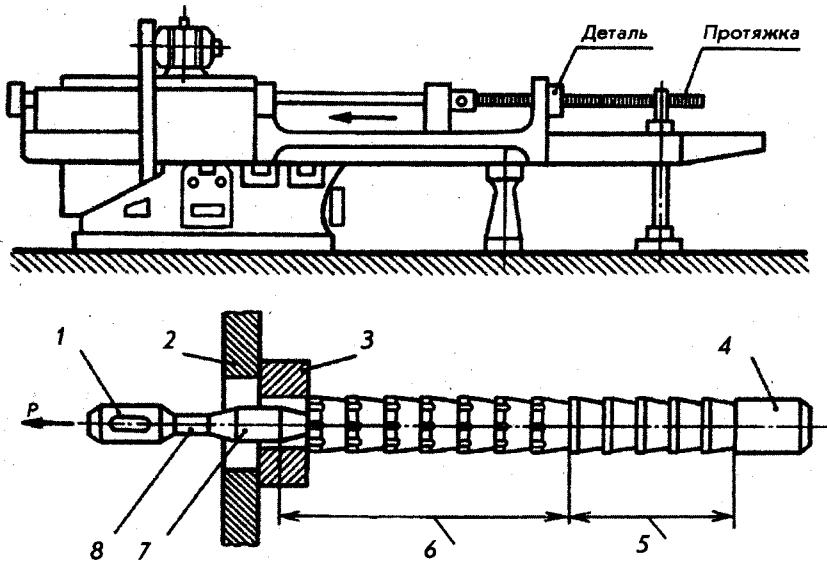


Рис. 30

Элементы протяжки: 1 — хвостовик; 4 — направляющая; 5 — калибрующая часть; 6 — режущая часть; 7 — передняя направляющая; 8 — шейка.

Заготовка 3 устанавливается на кронштейне протяжного станка 2, после чего в ее отверстие (предварительно полученное или черновое) вставляют хвостовик протяжки, который соединяют с ползуном станка.

Зубья режущей части выполнены так, что каждый последующий зуб протяжки расположен выше предыдущего на величину толщины срезаемого

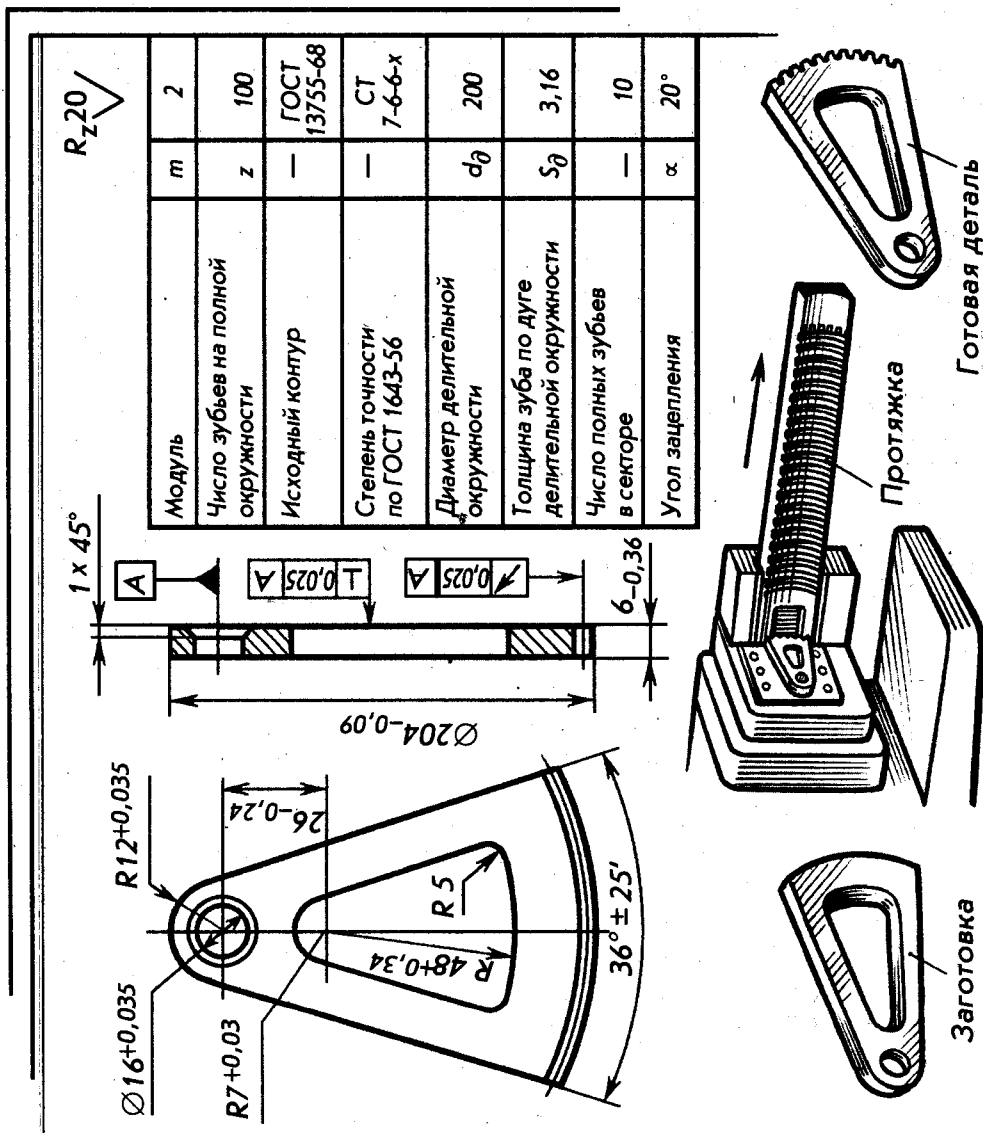


Рис. 31

го им слоя (0,01 ... 0,05 мм). Таким образом, если первый зуб протяжки начинает резание, то последний его заканчивает.

Разновидностью протяжки является прошивка. У прошивки сила протягивания при резании прилагается не к хвостовику, а к заднему торцу, как показано на рис. 30.

Протяжки изготавливаются из инструментальной стали — легированной и быстрорежущей.

На рис. 31 дан пример чертежа детали, рабочая часть которой — зубья изготовлены протяжкой на горизонтально-протяжном стане.

7. НАРЕЗАНИЕ РЕЗЬБЫ

Основные методы создания резьбы следующие: 1 — нарезание резьбовыми резцами или резьбовыми гребенками; 2 — нарезание плашками, резьбо-нарезными головками и метчиками; 3 — накатывание при помощи плоских или круглых накатных плашек; 4 — фрезерование с помощью специальных резьбовых фрез; 5 — шлифование абразивными кругами.

7.1. Нарезание резьбы резцами. С помощью резьбовых резцов и гребенок на токарно-винторезных станках нарезают резьбу как наружную, так и внутреннюю (внутренняя резьба, начиная с диаметра 12 мм и выше).

Способ нарезания резьбы резцами характеризуется относительно невысокой производительностью, поэтому в настоящее время он применяется в основном в мелкосерийном и индивидуальном производстве, а также при создании точных винтов, калибров, ходовых винтов и т. д. Достоинством этого способа является простота режущего инструмента и сравнительно высокая точность получаемой резьбы. Схематически он заключается в следующем (рис. 32): при одновременном вращательном движении детали, на которой нарезается резьба, и поступательном движении резца (на токарном станке — II) последний снимает (вырезает) часть поверхности детали в виде винтовой линии (I).

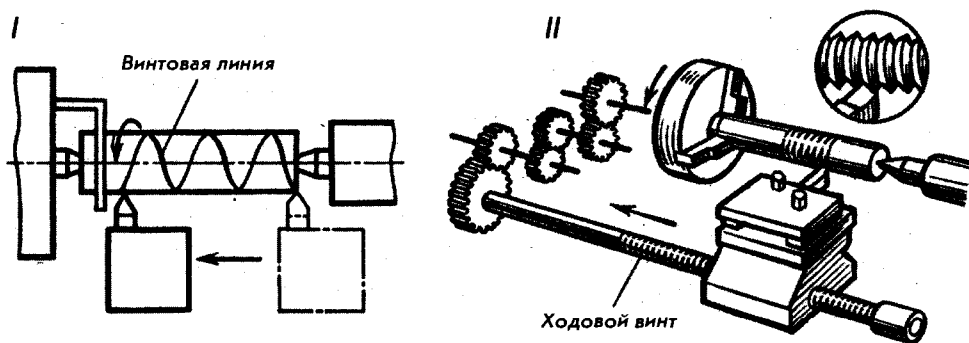


Рис. 32

7.2. Нарезание резьбы плашками и метчиками. На рис. 33 показаны плашки, которые по своим конструктивным особенностям делятся на круглые — I и II (лерки) и раздвижные — III (крупные).

Круглые плашки, имеющие применение на монтажных, заготовительных и других работах, предназначены для нарезания наружной резьбы диаметром до 52 мм в один проход. Для более крупной резьбы применяют плашки особой конструкции, которые фактически служат лишь для зачистки резьбы после предварительной нарезки ее другими инструментами.

Раздвижные плашки состоят из двух половин, вставляющихся в клупп и постепенно сближающихся в процессе резания.

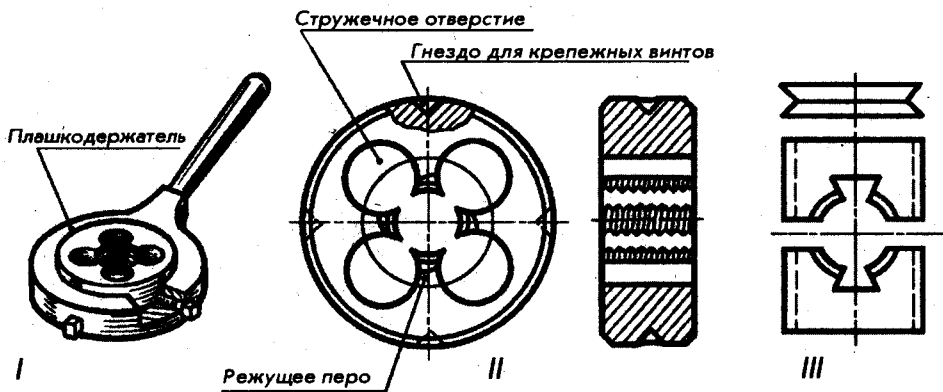


Рис. 33

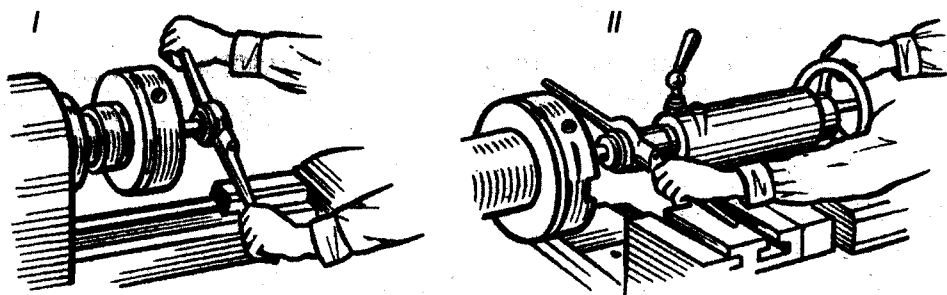


Рис. 34

При нарезании резьбы на металлорежущих станках (II) плашка устанавливается и закрепляется в специальном патроне или приспособлении (рис. 34). Деталь подается в калибрующую часть вращающейся плашки. Внутреннюю крепежную резьбу в подавляющем большинстве случаев нарезают метчиками.

Метчик (рис. 35) представляет собой стальной стержень с резьбой, разделенный продольными прямыми или винтовыми канавками, образующими режущие кромки. Эти же канавки служат для выхода стружки. По способу применения метчики разделяются на ручные и машинные.

Последовательность получения резьбы в глухих отверстиях такова (рис. 36): вначале высверливают гнездо, куда в дальнейшем будет завернута шпилька или винт. Диаметр сверла должен быть выбран из табл. рекомендуемых

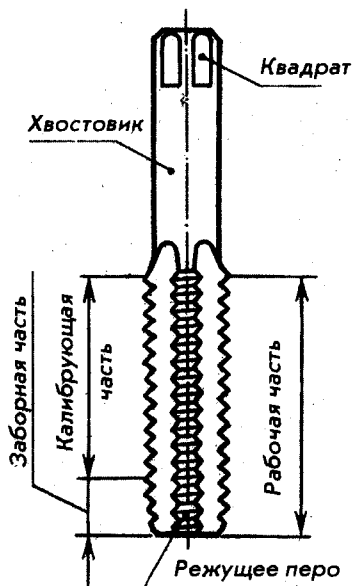


Рис. 35

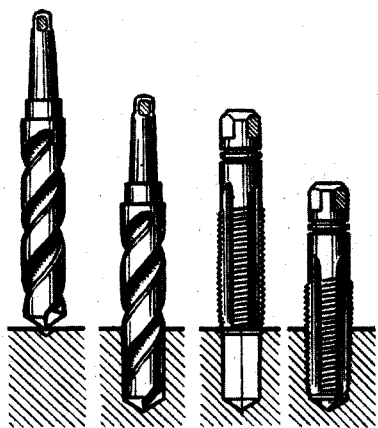


Рис. 36

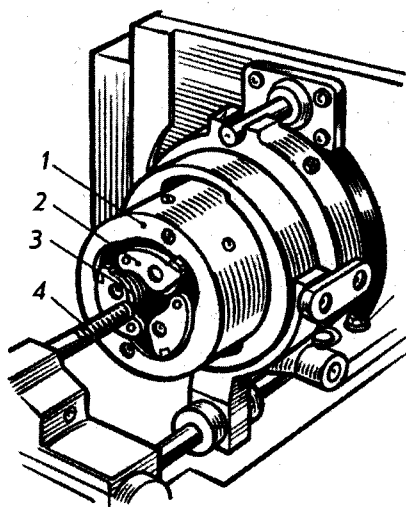


Рис. 37

стандартом ГОСТ 9150-81 величин. Резьбу нарезают комплектом из двух или трех метчиков (малого, среднего и нормального, чистового) в зависимости от размера резьбы. Нарезать резьбу одним метчиком (нормальным) за один заход нельзя. Это ведет к поломке метчика.

Для метрической резьбы с крупным шагом и дюймовой резьбы комплект состоит из трех метчиков, для метрической резьбы с мелким шагом и трубной резьбы — из двух.

7.3. Накатывание резьбы. Основной промышленный метод изготовления резьбы в настоящее время — накатка на специальных резьбонакатных станках, имеющих корпус трехроlikовой головки 1, роликодержатель 2 и накатной ролик 3 (рис. 37). Деталь 4 зажимается в тисках суппорта. В этом случае при большой производительности обеспечивается получение высокого качества изделия (формы, размеров и шероховатости поверхности).

Процесс накатывания резьбы заключается в создании резьбы на поверхности детали без снятия стружки за счет пластической деформации поверхности обрабатываемой детали. Схематически это выглядит так. Деталь прокатывают между двумя плоскими плашками (рис. 38. I) или цилиндрическими роликами (рис. 38. II, III), имеющими резьбовой профиль, и на стержне выдавливается резьба такого же профиля.

Наибольший диаметр накатываемой резьбы 25 мм, наименьший 1 мм; длина накатываемой резьбы 60...80 мм.

7.4. Фрезерование резьбы. Фрезерование наружной и внутренней резьбы производится на специальных резьбофрезерных станках. В этом случае вращающаяся гребенчатая фреза при радиальной подаче врежется в тело детали и фрезерует резьбу на ее поверхности. Периодически происходит осевое перемещение детали или фрезы от специального копира на величину, равную шагу резьбы за время одного оборота детали (рис. 39).

7.5. Шлифование точной резьбы. Шлифование как способ создания резьбы применяется главным образом для получения точной резьбы на сравнительно коротких резьбовых деталях, например резьбовых пробках — калибрах, резьбовых роликах и т. д.

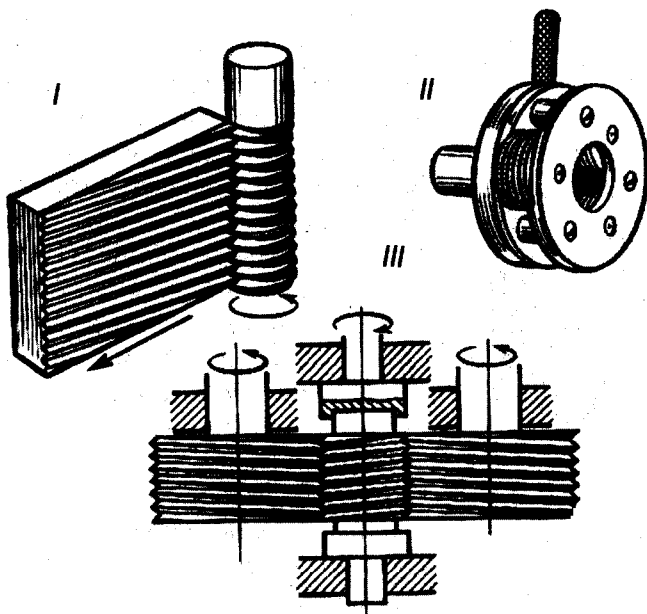


Рис. 38

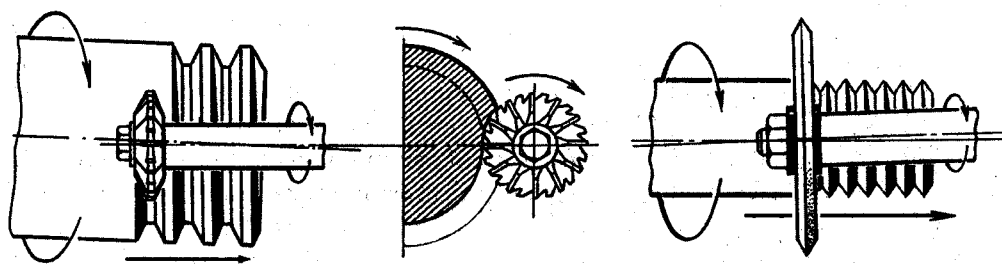


Рис. 39

Рис. 40

Сущность процесса заключается в том, что шлифовальный круг, расположенный к детали под углом подъема резьбы, при быстром вращении и при одновременном медленном вращении детали с подачей вдоль оси на величину шага резьбы за один оборот вырезает (вышлифовывает) часть поверхности детали. В зависимости от конструкции станка и ряда других факторов резьба шлифуется за два-четыре и более прохода (рис. 40).

8. ЗУБОНАРЕЗАНИЕ

Основной технологической операцией при изготовлении зубчатых колес является обработка их зубьев, на которую затрачивают 50...60% от общей трудоемкости механической обработки.

Нарезание зубьев на зубчатых колесах в производстве осуществляют фрезерованием, долблением, строганием, шлифованием, накатыванием, протягиванием и другими способами.

При изготовлении эвольвентных зубчатых колес различают два метода нарезания профиля зуба: копированием профиля режущего инструмента (метод деления) и обкатыванием (метод огибания).

8.1. Метод копирования. По методу копирования впадина между зубьями колеса образуется режущим инструментом (резцом, пальцевой или дисковой фрезой, протяжкой, шлифовальным кругом), имеющим профиль ре-

жущих кромок, одинаковый с профилем впадины обрабатываемого колеса.

Дисковой модульной фрезой на горизонтально-фрезерном станке (рис. 41) нарезают зубчатые колеса. Фреза 3 совершает вращательное движение, а стол станка 5 с нарезаемым колесом и делительной головкой¹ перемещается вдоль оси колеса (продольная подача). После того как впадина зуба профрезерована полностью, стол с заготовкой, посаженной на оправу 2, и делительной головкой отводится в ис-

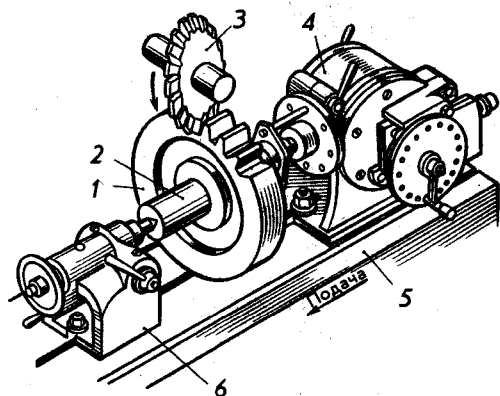


Рис. 41

ходное положение, а заготовка 1 с помощью делительной головки 4 поворачивается на один зуб или на один шаг. Далее фрезеруется следующая впадина и т. д.

При больших модулях² размеры дисковых фрез получаются очень большими, поэтому при нарезании зубчатых колес с модулем от 30 до 75 мм предпочитают применять пальцевые фрезы.

8.2. Метод обкатывания. При нарезании зубьев червячной фрезой (рис. 42. I) последней сообщают вращательное движение в направлении стрелки А и поступательное движение подачи в направлении стрелки В. Одновременно заготовка получает вращательное движение. Благодаря вращательным движениям фрезы и заготовки профили режущих кромок фрезы занимают по отношению к профилю зубьев колес ряд положений (рис. 42. II). Эвольвентные профили зубьев колеса образуются при этом как огибающие ряда положений кромок фрезы.

Другой инструмент, работающий по методу огибания, — режущее зубчатое колесо (долбяк), зубьям которого придана форма, обеспечивающая им режущие свойства. При нарезании зубьев долбяку придают возвратно-поступательное движение в направлении стрелки Н (рис. 42. III). Перемеща-

¹ Делительная головка — устройство, применяемое большей частью для обработки на фрезерных станках деталей, требующих периодического поворота вокруг своей оси на любое наперед заданное число

² Модуль — зубчатого зацепления — число, выражающее кратность шага зубчатого зацепления числу z .

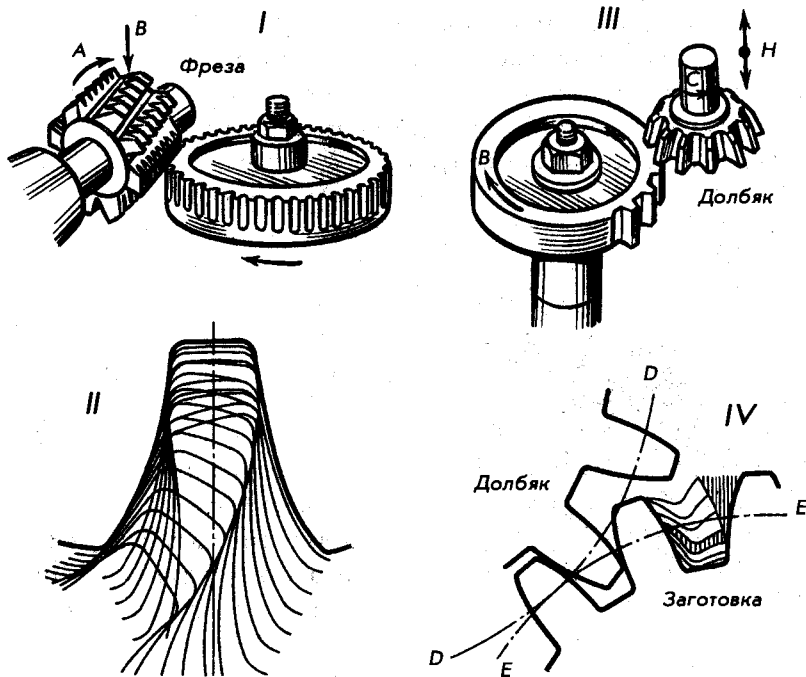


Рис. 42

ясь вниз, долбяк своими зубьями срезает с заготовки металл. Кроме того, долбяк и заготовка вращаются в направлении стрелок *B* и *C*. При вращении долбяк делительной окружностью *D—D* (рис. 42. IV) катится без скольжения по делительной окружности *E—E* заготовки в направлении стрелки *P*. Эвольвентный профиль зуба долбяка при этом будет занимать ряд последовательных положений, как показано на рисунке. Эвольвентный профиль зуба колеса будет огибающей всех положений эвольвентного профиля зуба долбяка.

Червячная фреза и долбяк — универсальные инструменты. Они имеют преимущественное применение при нарезании зубьев на зубчатых колесах.

Метод обкатывания наиболее точен и производителен и является основным при обработке зубчатых колес.

Наша промышленность выпускает различные зубообрабатывающие станки. Так, нарезание зубьев методом обкатывания производится на зубофрезерных, зубодолбежных и зубострогальных станках.

9. ОТДЕЛОЧНЫЕ МЕТОДЫ ОБРАБОТКИ ДЕТАЛЕЙ МАШИН

Общие сведения. Каждая деталь машины должна иметь определенные эксплуатационные свойства — прочность, износостойкость, долговечность и т. д. Однако зависят они не только от материала, из которого деталь изготовлена, но и в значительной степени от шероховатости поверхности детали.

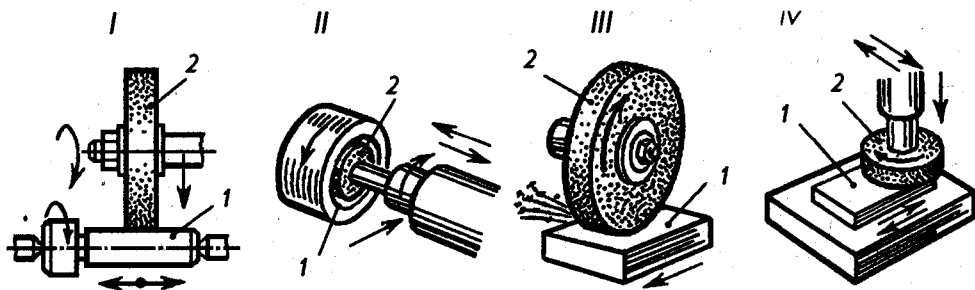


Рис. 43

Чистовая обработка выполняется не только для получения точной и гладкой поверхности, но и для наиболее высоких механических и физических свойств поверхностного слоя.

Бурный рост технического прогресса предъявляет все большие требования к современным машинам, а это заставляет машиностроителей искать новые более совершенные методы обработки поверхности деталей.

Ш л и ф о в а н и е — способ обработки материала при помощи режущего абразивного инструмента 2 (рис. 43). Обрабатываемая поверхность 1 может быть цилиндрической и конической, фасонной и др.

Шлифованием можно затачивать инструменты, а при острой необходимости произвести отрезку, разрезку заготовок и т. д. В зависимости от характера обрабатываемых поверхностей шлифование можно разделить на следующие виды: наружное (рис. 43. I) и внутреннее (рис. 43. II), плоское периферией (рис. 43. III) или торцом круга (рис. 43. IV).

А б р а з и в н ы е и н с т р у м е н т ы состоят из зерен абразивного материала, сцементированных связкой. Это шлифовальные круги, головки, сегменты и бруски.

Обычно твердые материалы (закаленная сталь, твердые сплавы, чугун) шлифуются мягкими кругами, так как затупившиеся при этом зерна круга легко дробятся и выкрашиваются из связки, обнажая новые острые кромки, которые продолжают резание до нового затупления, и т. д. Таким

образом, круг обладает способностью «самозатачиваться», т. е. восстанавливать автоматически в процессе работы остроту режущих кромок зерен, расположенных на поверхности круга. На рис. 44 показан процесс шлифования.

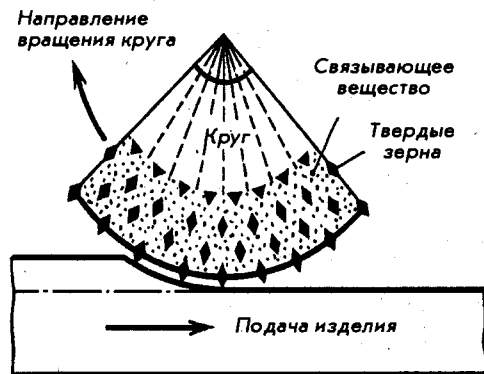


Рис. 44

Мягкую сталь обрабатывают твердыми кругами, для шлифования меди и латуни применяют мягкие крупнозернистые круги.

Твердые круги содержат наждачные корундовые, карборундовые по-

рошки и порошки, твердость которых превышает твердость закаленной стали.

Мягкие круги содержат порошки из окисей хрома, алюминия, олова, железа, твердость которых ниже твердости закаленной стали.

Шлифовальные круги маркируют. Маркировка характеризует форму, размеры, род абразивного материала, зернистость, твердость, связку и другие параметры инструмента. Формы и размеры абразивных инструментов всех видов (круги, головки, бруски, сегменты) стандартизованы.

Из шлифовальных станков наибольшее распространение в массовом производстве получил плоскошлифовальный с прямоугольным столом, работающий периферией круга (рис. 45).

Шлифуемая деталь устанавливается на магнитной плите 7, которая со столом 5 совершает движение подачи. Вращающийся шлифовальный круг 4, закрепленный в бабке 2 и прикрытый защитным кожухом 3, удаляет неровности, оставшиеся после предварительной обработки металлорежущими инструментами. Круг устанавливают в необходимое положение с помощью маховичков 1 и 6.

П р и т и р к а. Притирка, или доводка, — отделочная операция механической обработки деталей машин, приборов и других изделий. Этой операцией достигаются высокая точность (до 1-го класса) и высокий класс шероховатости обработки (до 14-го класса). Инструментом служит притир, изготовленный из более мягкого материала, чем обрабатываемый. Это может быть чугун марок СЧ 15 или СЧ 20, красная медь, твердые породы древесины и т. д. На поверхность этих материалов наносят абразивный порошок в масле или пасту.

Процесс насыщения поверхности притира абразивным материалом называется шаржированием.

Притиркой производят точную доводку резьбовых, круглых и гладких калибров, измерительных плиток, разверток и др.

В машиностроении этот процесс широко распространен при изготовлении шариков и роликов для подшипников, а также коленчатых валов (доводка шеек), клапанов, цилиндров, плунжеров, поршневых колец и других деталей, требующих высокой точности или герметичности при соединении.

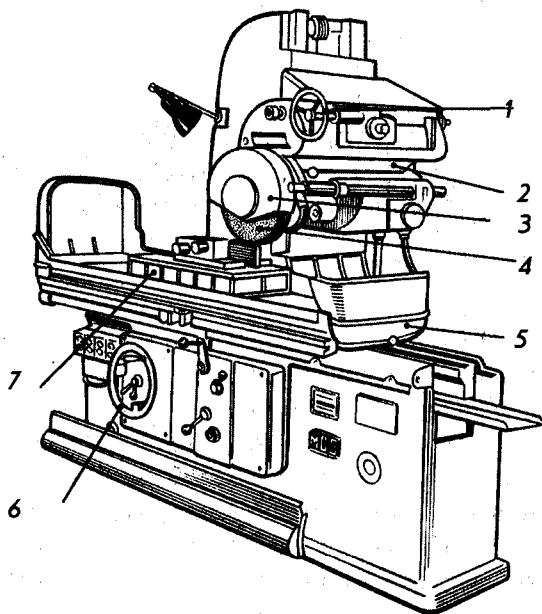


Рис. 45

В настоящее время создано много различных конструкций притирочных станков и приспособлений от простых вращающихся дисков-притиров до самых сложных.

Хонингование. Это способ шлифовально-притирочной обработки наружных и внутренних цилиндрических поверхностей. Он производится специальным инструментом — хонем, состоящим из головки со вставленными по окружности абразивными брусками (рис. 46. I). На рис. 46. II дана схема хонингования.

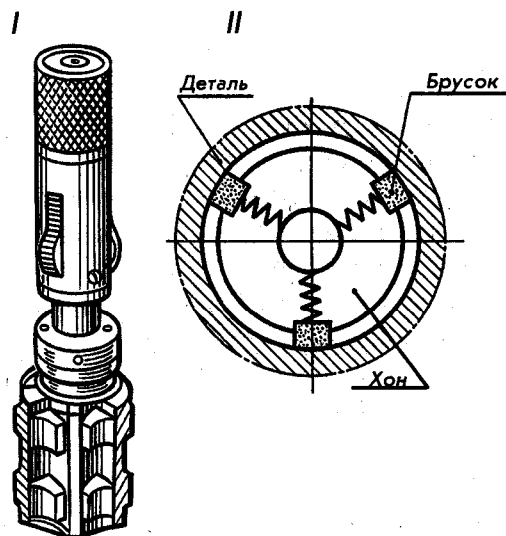


Рис. 46

Хонинговальная головка (хон) имеет два движения: сравнительно медленное вращательное вокруг оси обрабатываемого отверстия и возвратно-поступательного вдоль этой оси.

Хонинговальные головки имеют конструкцию, которая позволяет сдвигать или раздвигать бруски как во время ввода, так и вывода из отверстия, а также и в процессе работы для получения нужного размера по диаметру. Устройство головок дает возможность брускам самоустанавливаться, плотно прижимаясь к поверхности обрабатываемого отверстия. Бруски прикле-

иваются к подвижным колодкам-башмакам, которые стягиваются к центру головки пружинами.

Хонингованием может быть получена шероховатость обработанной поверхности $R_a 0,32 \dots 0,080$. Хонингование выполняется на хонинговальных станках. По своему устройству они напоминают сверлильные станки.

Суперфиниширование — один из наиболее производительных процессов обработки. Этим способом обрабатываются главным образом наружные поверхности тел вращения и плоскостей. Сущность процесса состоит в том, что головке с абразивными брусками 1 с очень мелкой зернистостью сообщается возвратно-поступательное, колебательное движение, а обрабатываемой детали 2 — вращательное (рис. 47).

Процесс суперфиниширования широко применяется для обработки ответственных деталей автомобильных и авиационных двигателей (поршней, шеек коленчатых валов, подшипников и т. д.).

Суперфиниширование позволяет получить шероховатость поверхности $R_z 0,160 \dots 0,040$, в отдельных случаях $R_z 0,100 \dots 0,050$.

Полнорование — отделочная операция, которая применяется для придания поверхности детали металлического блеска, повышения долго-

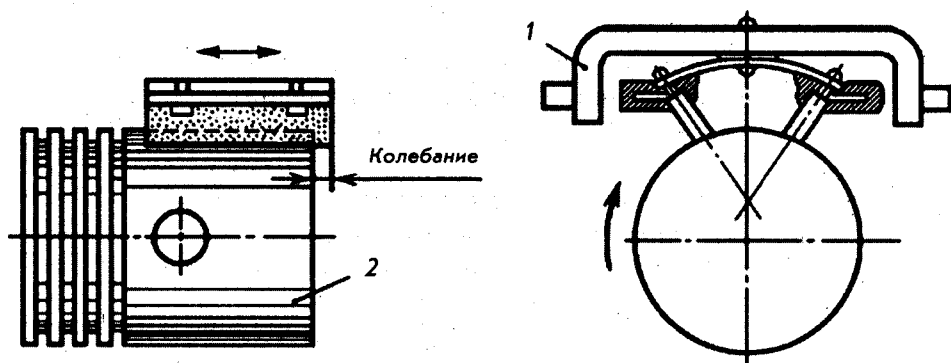


Рис. 47

вечности и внешней красоты, или как подготовительная операция перед хромированием, никелированием и другими покрытиями (см. гл. VI).

Полировальные машины обычно имеют форму круга и вращаются с большой скоростью. Для предварительного полирования применяются абразивные порошки, стеклянная и наждачная шкурка, а для окончательного полирования — полирующие составы, пасты, для наведения блеска — фетр и стекло. Широкое применение для полирования находит паста ГОИ — смесь абразивного порошка с поверхностно-активными веществами. В этом случае шероховатость поверхности может быть доведена до зеркального блеска.

Полирование выполняется как на простых полировальных станках, так и на полуавтоматических и автоматических.

Прогрессивные методы механической обработки. В современном машиностроении для заточки инструментов и резки металлов применяют прогрессивный метод а н о д н о - м е х а н и ч е с к о й обработки. Этот метод применяется также для обработки деталей машин, требующих высокого качества шероховатости поверхности и точности размеров.

Сущность процесса анодно-механической обработки состоит в электрохимическом и механическом воздействии на обрабатываемую поверхность.

Производительность этого процесса не уступает производительности при хонинговании и суперфинише и, что самое главное, не зависит от механических качеств обрабатываемого металла.

Известен также процесс чистовой обработки поверхностей деталей машин ж и д к о й а б р а з и в н о й с т р у е й. Суть этого процесса заключается в том что зерна абразива, хорошо перемешанные с жидкостью под давлением в несколько атмосфер, направляются на поверхность и сглаживают на ней гребешки (рис. 48).

Большим достоинством этого процесса является то, что для него доступны поверхности любой формы и любых размеров.

Весьма эффективен метод отделки и поверхностного упрочнения деталей а л м а з н ы м в ы г л а ж и в а н и е м. Выглаживанию легко подда-

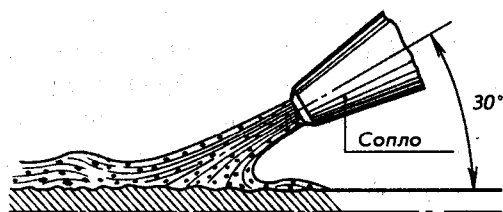


Рис. 48

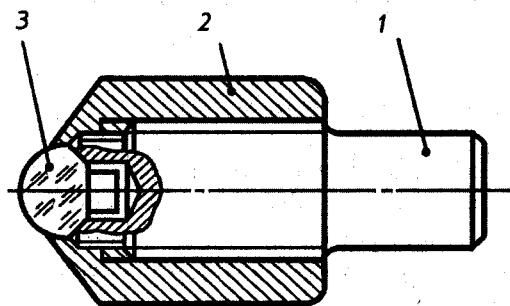


Рис. 49

ются поверхности стальных деталей, цементированные и азотированные, имеющие твердые покрытия, а также детали из бронзы и других сплавов. Осуществляется этот процесс на токарных или расточных станках и не требует особой оснастки. Кристалл алмаза 3, закрепленный в оправке приспособления 1 и 2 (рис. 49), перемещается вместе с суппортом станка. Наконечник для выглаживания обычно изготавливают из искусственных алмазов.

Разновидностью алмазного выглаживания является процесс вращающегося выглаживания или виброобкатывания. Конструкции виброобкатных головок бывают разные.

Все они крепятся на суппорте токарного станка и перемещаются вместе с ним.

Существуют и другие прогрессивные методы обработки деталей. Рассмотрим некоторые из них.

Ультразвуковая обработка. Этот метод обработки основан на применении упругих колебаний сверхзвуковой частоты (16 ... 20 тыс. колебаний в секунду). Ультразвуковые колебания получают чаще всего с помощью специальных устройств-излучателей. Для обработки металлов и твердых материалов обычно используют магнитострикционные¹ излучатели.

С помощью ультразвука можно сверлить, шлифовать, сваривать, паять, резать и выполнять многие другие работы. Так, например, еще недавно нельзя было обнаружить скрытые дефекты в материале, теперь на помощь человеку приходит ультразвук, магнитное поле, рентген, гамма-лучи, интроскопия (внутривидение)².

Электроискровая обработка. Электроискровой метод обработки металлов основан на явлении электрической эрозии. Электроэрозия разрушает поверхность металла под воздействием искр, получаемых от электрических разрядов. В результате можно получить в металле лю-

¹ Магнитострикция — способность некоторых материалов (кобальта, никеля, их сплавов и др.) изменять геометрические размеры под действием магнитного поля, а при его снятии — восстанавливаться в первоначальных размерах.

² Метод контроля, позволяющий видеть дефекты внутри непрозрачных тел.

бой твердости отверстия размерами 0,15 мм и менее, профильные канавки, пазы (в штампах, волочильных досках, режущем инструменте и др.).

Светолучевая обработка металлов. Эта обработка основана на использовании мощного светового луча, который посредством оптической системы фокусируется на обрабатываемую поверхность, создавая температуру в несколько тысяч градусов. Источником энергии является лазер — прибор, излучающий свет в виде направленного луча. Этот луч используется для обработки небольших отверстий, пазов, резки заготовок из материалов, имеющих любые физико-механические свойства.

10. СТАНКИ С ПРОГРАММНЫМ УПРАВЛЕНИЕМ

В настоящее время станки с программным управлением находят все большее применение. Они значительно повышают производительность труда, дают возможность вести обработку изделий без применения сложной и дорогостоящей оснастки. На вертикально-фрезерных станках с наибольшей эффективностью можно вести обработку сложных фасонных деталей, а на токарных и револьверных — обрабатывать различные детали типа тел вращения.

Большое распространение в заводских условиях получили сверлильные и расточные станки, служащие для обработки группы отверстий по заданным координатам. Но в наибольшей степени идея программирования получила применение в комбинированных многооперационных станках. Эти станки позволяют, не переустанавливая заготовку, выполнять такие работы, как сверление, зенкерование, растачивание, фрезерование и нарезание резьбы. Многооперационные станки применяются главным образом в крупносерийном и массовом производстве, особенно при обработке корпусных деталей.

Все большее значение приобретают в заводских условиях станки, оснащенные системами автоматического (адаптивного) управления. Применение этих систем позволяет оптимизировать режим обработки, а это в свою очередь положительно сказывается на повышении производительности труда и точности обработки деталей.

На рис. 50 показан круглошлифовальный станок 3А151Ц с программным управлением. Система программного управления станка учитывает, что заготовка 3, поступающая на шлифовальный станок, представляет собой валик с заданными размерами как по длине, так и по диаметру и отличается от готовой детали лишь на величину припуска на шлифование. Поэтому оказалось возможным использовать шлифуемый валик в качестве носителя значительной информации, связанной с выполнением установочных и продольных рабочих перемещений. Эта информация содержит сведения о положении заготовки относительно режущей кромки шлифовального

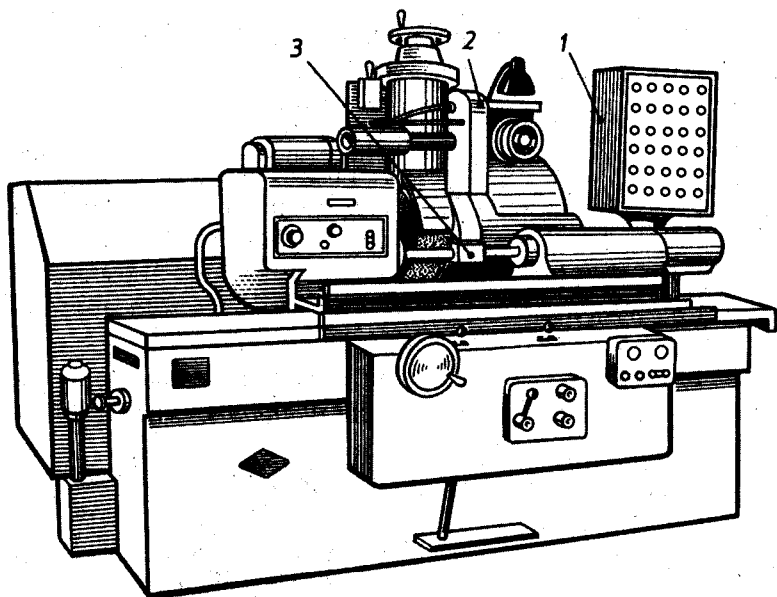


Рис. 50

круга в каждый момент шлифования и воспринимается с помощью оригинального электромеханического ошупывающего устройства 2, расположенного в пульте управления 1 циклом.

11. АВТОМАТИЧЕСКИЕ ПОТОЧНЫЕ ЛИНИИ

Комплексно автоматизировать процесс обработки деталей можно с помощью нескольких станков-автоматов, обеспечивающих последовательную обработку детали по всем операциям технологического процесса. Но для этого необходимо, чтобы станки работали в синхронном режиме и были связаны между собой общими транспортными устройствами и, конечно, общим механизмом управления. Такая система механизмов называется автоматической поточной или автоматической линией.

Станками-автоматами для автоматических поточных линий часто служат агрегатные специальные высокопроизводительные станки, собираемые в основном из стандартизованных деталей и сборочных единиц, а также универсальные станки, переведенные на автоматический цикл работы.

На рис. 51 дан общий вид автоматической линии из агрегатных станков. Основные элементы линии: пульт управления 1; позиции загрузки и разгрузки 10 и 7; транспортирующее устройство 9 для передачи заготовки с операции на операцию; силовые головки 2, 4, 5 и 8 трех агрегатных станков линии и расположенный между ними кантователь 3; гидроаппаратура 6.

В качестве агрегатов для обеспечения поступательного движения инструментов применяются самодействующие суппорты или силовые головки, выполняющие те или иные операции.

Каждая из головок имеет свой исполнительный орган с инструментами, самостоятельный привод и несложный передающий механизм. Благодаря унификации таких сборочных единиц, из них можно подбирать любое сочетание операций и располагать их в требуемой последовательности, в соответствии с данным технологическим процессом.

При изменениях процесса обработки можно легко перестраивать линию, изменять подбор и расположение головок. Таким образом, хорошо сочетаются два важных принципа автоматизации: разделение сложного процесса обработки на составляющие его простые операции и комбинирование этих операций в одном агрегате.

Для перемещения деталей по линии применяются транспортеры различных типов. Небольшие детали простой формы транспортируют с помо-

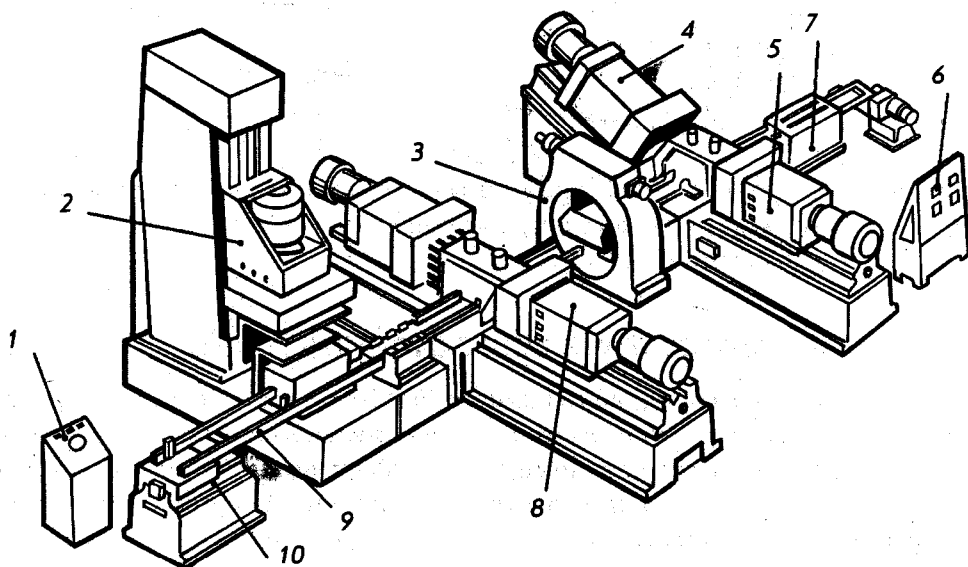


Рис. 51

щью лотков, желобов или труб, по которым движутся детали. В более сложных транспортерах используются так называемые шаговые или грейферные устройства, одни из которых толкают детали, другие захватывают их и переносят, обеспечивая точную подачу деталей.

12. УНИВЕРСАЛЬНЫЕ СБОРОЧНЫЕ РОТОРНЫЕ АВТОМАТЫ

Основным звеном роторного автоматического устройства являются роторы — вращающиеся цилиндры. Они выполняют транспортные (питающие и снимающие роторы) и рабочие (сборочные роторы) операции.

Общий вид пространственной компоновки роторного автоматического устройства для выполнения сборочных операций показан на рис. 52.

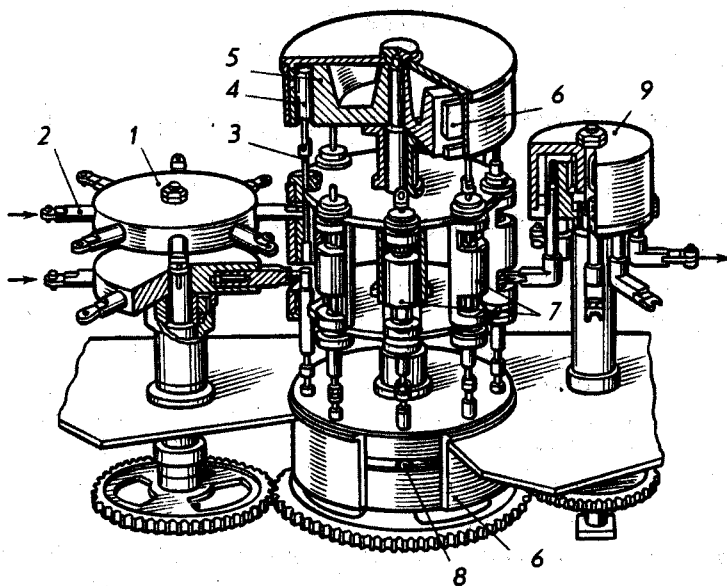


Рис. 52

Головка транспортно-питающего ротора 1 состоит из двух ярусов, в которых расположены захватные органы в виде клещей 2. Разнородные детали подаются из двух питателей, как показано стрелками, захватываются и на различных уровнях поступают в блоки инструментов 7. При обкатывании роликов-ползунов 4 по радиальным и торцовым копирам 6 и 8, которые расположены в верхнем и нижнем барабанах 5 ротора, собираемые детали подаются пуансонами 3 в центрирующие матрицы и выполняется сборка (запрессовка). После завершения операции детали пуансоном 3 перемещаются вниз, откуда принимаются захватными органами последующего транспортно-питающего ротора 9, который передает их на следующий рабочий ротор.

Таким образом, в состав роторных сборочных устройств входят рабочие роторы с соответствующими инструментальными блоками (сборочными позициями) и транспортирующие роторы, которые принимают детали из загрузочных устройств и передают их в рабочие роторы (транспортно-питающие роторы) или просто передают детали и сборочные единицы от одного рабочего ротора к другому.

Кроме того, в состав роторных сборочных устройств входят также механизмы загрузки и контрольные механизмы. Из примера виден принцип роторного устройства для автоматической сборки прессовых соединений. Конструкция устройства может меняться в зависимости от условий сборки, количества деталей, собираемых в единицу времени, сложности собираемого узла.

В некоторых случаях сборка не заканчивается непосредственным соединением деталей. Часто бывает необходимым закрепить соединенные детали клепкой, развальцовкой, пайкой, сваркой или склеиванием. Автоматы для этих работ применяют на многих предприятиях.

ЛИТЬЕ МЕТАЛЛИЧЕСКИХ ИЗДЕЛИЙ

1. ОБЩИЕ СВЕДЕНИЯ

Л и т ь е — технологический процесс получения изделий в литейном производстве, основанный на заполнении жидким металлом формы, полость которой по своим очертаниям и размерам соответствует размерам и форме будущей детали (отливки).

Отливки, как правило, являются заготовками, которые затем подвергаются обработке для получения требуемой геометрической формы, размеров и т. д. Появление прогрессивных форм литья позволяет получать готовые изделия без дальнейшей обработки.

Роль литейного производства в современном машиностроении огромна, так как отливки составляют из общего количества деталей машин, изготовляемых другими методами, примерно 60%. Это объясняется тем, что методом литья можно получить отливки самой разнообразной конфигурации, различные по массе и размерам и, что очень важно, с небольшими припусками на механическую обработку.

Литьем изготовляют ответственные детали машин: поршни, блоки цилиндров, рамы экскаваторов, коленчатые валы автомобилей и многое другое. Метод литья позволяет широко использовать в машиностроении дешевый чугун, а также и другие литейные сплавы.

Есть у этого метода и свои недостатки. Литые заготовки, например, отличаются пониженной плотностью, неоднородностью химического состава крупнокристаллическим строением и т. д. Исправляют эти недостатки термической обработкой (см. гл. VI).

Чтобы получить более или менее ясное представление о процессе изготовления отливки V, рассмотрим схему технологического процесса (рис. 53). Имея чертеж детали (рис. 53. I), технолог-литейщик разрабатывает чертеж модели (рис. 53. II) и стержневого ящика (рис. 53. III). При этом обязательно учитывает припуск на механическую обработку и усадку сплава при его остывании. Для получения опорных поверхностей, для установки стержней на моделях выполняют стержневые знаки 12. По стержневому ящику формуют стержень. Он в основном предназначен для образования в отливке внутренней полости. Модели и стержневые ящики обычно изготовляют из дерева, а при крупносерийном производстве из металла.

Заливают форму расплавленным металлом с помощью литниковой системы, которая представляет собой опоки 3 и 5 совокупность каналов, по которым расплавленный металл поступает в полость приготовленной формы. В ее состав входят: литниковая чаша 7 (рис. 53), стояк 11, шлакоуловитель

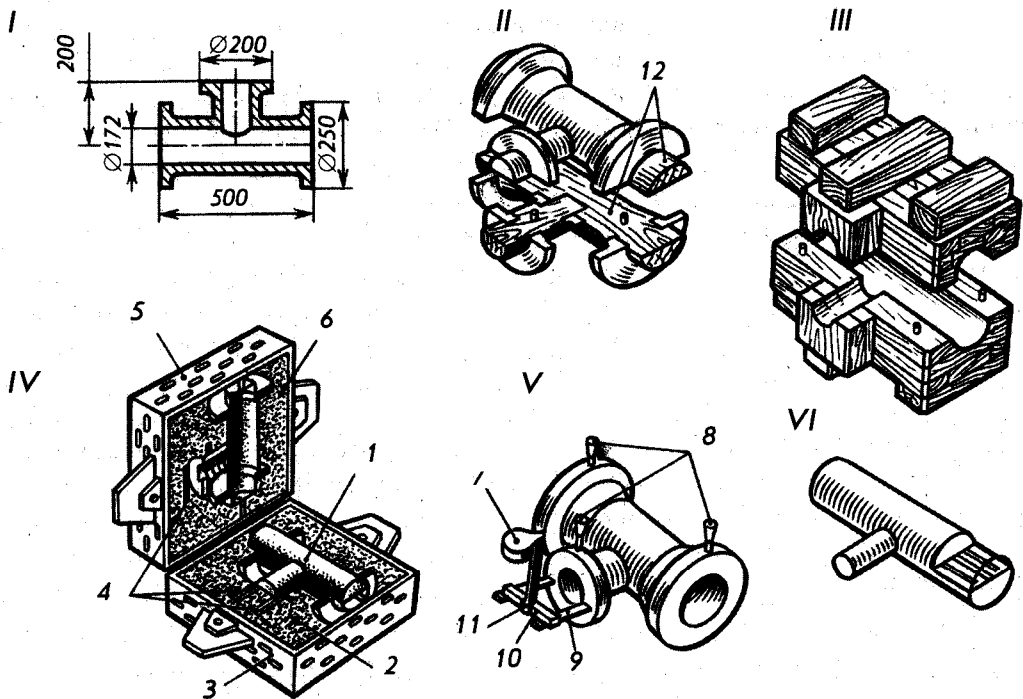


Рис. 53

10, питатели 9 и выпоры 8. Шлакоуловитель — канал для улавливания и задержания неметаллических включений (частиц формовочной смеси, шлака и т. д.). Питатели — короткие каналы, подводящие сплав к полости формы. Выпоры — служат для выхода газов, которые образуются во время заливки формы жидким металлом.

В процессе сборки в нижнюю полуформу 2 (рис. 53, IV) устанавливают стержень 1 (рис. 53, VI) после чего соединяют обе полуформы 2 и 6 и заливают жидким металлом из специальных ковшей, которые переносят от плавильных печей к формам вручную или краном. Когда металл затвердеет, отливку выбивают из формы. Затем передают в отделение очистки и обрубки, где ее очищают от пригоревшей формовочной смеси, удаляют заливы, неровности, заусенцы и т. п. Эту операцию осуществляют абразивными кругами, а при массовом производстве автоматическими обдирочными станками. Затем после термической обработки и последующего контроля отливку отправляют для дальнейшей переработки или на склад готовой продукции.

Отливки любой сложности могут быть изготовлены из различных сплавов чугуна, стали, медных, алюминиевых, магниевых сплавов и др.

Примерно 80—85% всех изделий получают в разовых литейных формах, служащих для изготовления только одной отливки. Такие формы обычно делают из песчано-глинистой смеси. Они самые распространенные в литейном производстве.

Формы могут быть и полупостоянные. Их изготавливают из высокоогнеупорных смесей (шамота, графита, асбеста и др.). Такие формы выдерживают значительное количество заливок — 30 ... 50, но с небольшим промежуточным ремонтом после каждой заливки. И наконец, формы бывают постоянные. Изготавливают их из стали, чугуна и алюминиевых сплавов. В массовом и крупносерийном производстве применяют также формы для получения отливок специальным способом.

По сложности геометрической формы отливки делят условно на пять групп, характеризующиеся следующими показателями: 1 — геометрически простыми контурами, не имеющими внутренних полостей (крышки, пробки кранов, вилки и др.); 2 — открытыми выемками прямоугольной и цилиндрической формы (кронштейны простой формы, втулки, подпятники и др.); 3 — открытой коробчатой формой со сложным контуром периметра (корпусы и крышки редукторов и др.); 4 — полностью или частично закрытыми коробчатыми сечениями прямоугольной или цилиндрической формы (корпусы двигателей, компрессоров и др.); 5 — особо сложной коробчатой, цилиндрической или фигурной формой.

2. НЕКОТОРЫЕ ПРОГРЕССИВНЫЕ МЕТОДЫ ЛИТЬЯ

Арсенал методов литья весьма обширен: литье в металлические формы и изложницы, точное литье в керамические формы, литье методом выжимания, литье под давлением, вакуумное литье, центробежное литье, литье по выплавляемым моделям, литье в поле ультразвука и др.

Перечисленные методы литья дают возможность получить более точные и с лучшей поверхностью отливки. Кроме того, применение этих способов позволяет значительно уменьшить, а в некоторых случаях отменить припуск на обработку резанием. В результате получается большая экономия металла, уменьшается стоимость последующей обработки отливок. Остановимся кратко на некоторых из этих методов литья.

2.1. Литье в металлические формы (кокили). Суть этого литья состоит в том, что расплавленный чугун, сталь или цветные сплавы заливают не в разовые песчаные формы, а в металлические многократного использования. Стойкость чугунных кокилей составляет 5000 ... 1000 шт. при производстве мелких и средних чугунных отливок. Это дает большой экономический эффект.

В зависимости от конфигурации и размеров отливки кокили изготавливают из двух частей с горизонтальной или вертикальной плоскостью разъема. Большее применение на практике находят кокили с вертикальными плоскостями разъема.

На рис. 54 показан общий вид кокиля с вертикальным разъемом: 1 — левая часть кокиля; 2 — направляющие штыри, служащие для скрепления двух частей кокиля; 3 — правая часть кокиля; 4 — стержни; 5 — лит-

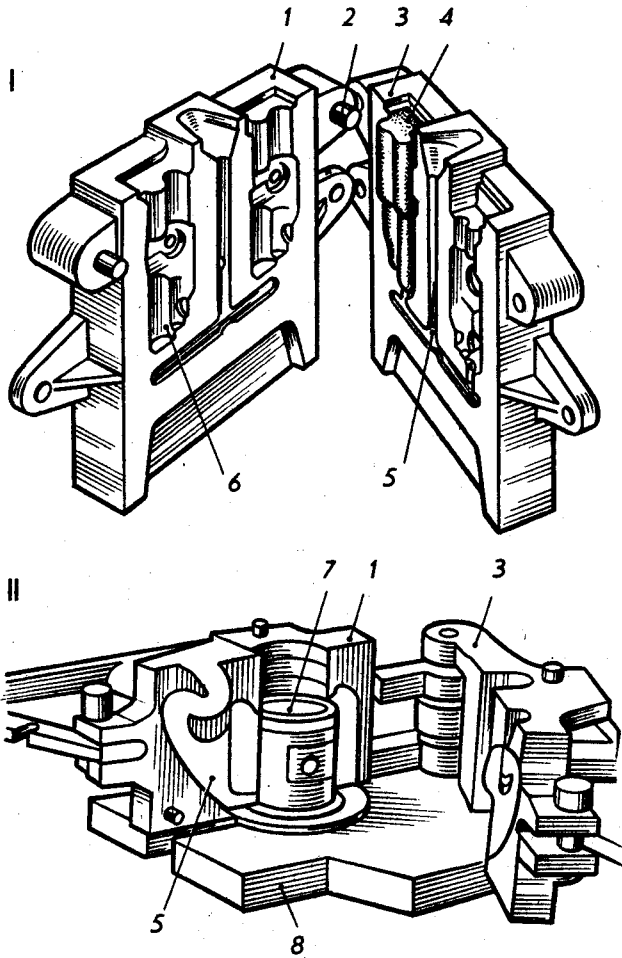


Рис. 54

никовая система; 6 — полость, соответствующая конфигурации получаемой отливки; 7 — поршень; 8 — нижняя часть формы.

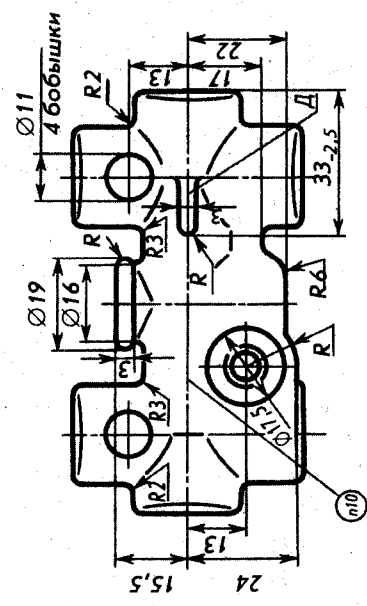
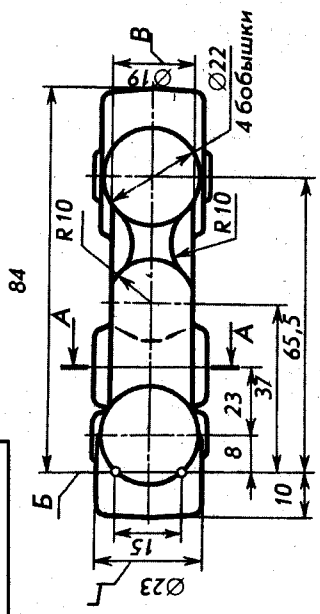
На рис. 55 приведен пример чертежа отливки, полученной литьем в кокиль.

Литье в металлические формы — прогрессивный технологический процесс. Он обеспечивает большую производительность труда, механическую прочность отливок, а также уменьшает припуск на обработку резанием.

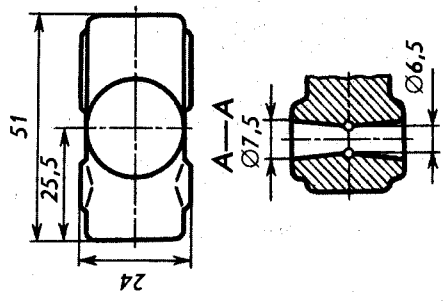
2.2. Центробежное литье. Этот способ от предыдущего отличается тем, что жидкий сплав заливается во вращающуюся форму, в которой он под действием центробежных сил распределяется во внутренней поверхности формы, и затвердевает.

Машины для центробежного литья с горизонтальной (I) и вертикальной (II) осями вращения изображены на рис. 56, где цифрами обозначены:

XXX. XXXXXX. XXXX



R₂80/√



1. Допустимое смещение диаметра В относительно контура детали не более 0,5 мм.
2. Смещение по линии разреза не более 0,75 мм.
3. Б — базовая плоскость.
4. Ребро Д не должно выступать за диаметр Г с обеих сторон.
5. Неуказанные литейные уклоны не более 3°.
6. Неуказанные радиусы закруглений 1,5 мм.
7. Покрытие: Ан Окс.б.
8. Неуказанные допуски ± 0,25 мм.
9. После механической обработки отливка подвергается гидравлическим испытаниям.
10. Маркировка номер детали и товарный знак завода-изготовителя, цифры и товарный знак должны выступать над поверхностью детали на 0,5 мм. Шрифт 2,5 мм.

XXXX. XXXXXX. XXX		Литер./Месев	Месшт.
Изм./Лист	№ докум.	Дата	2:1
Разраб.		175	
Прош.			
Лектор.			
Н. контр.			
Утв.			
Корпус сигнального устройства (литье в конгиль)		Лист 1 Всего листов 1	
Алюминий АЛ9		ГОСТ 1583-89Е	

Рис. 55

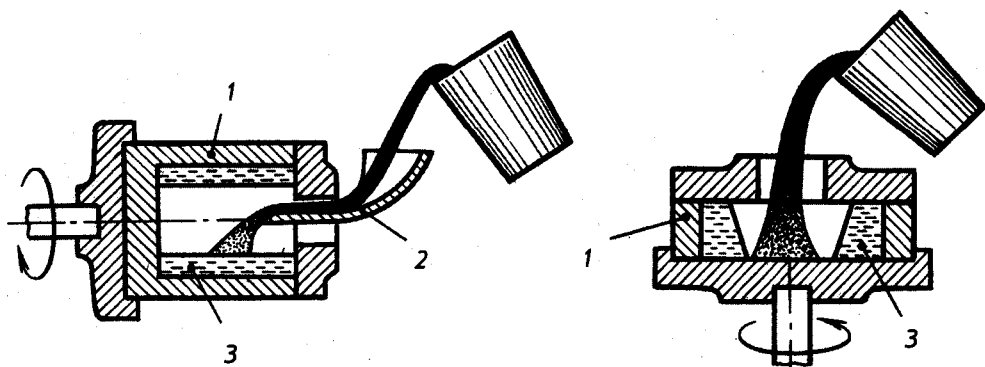


Рис. 56

1 — металлическая форма; 2 — желоб и 3 — заготовка. Втулки и трубы небольшого диаметра отливаются на машинах с горизонтальной осью вращения, а короткие заготовки большего диаметра — на машинах с вертикальной осью.

Центробежный способ наиболее эффективен при изготовлении полых отливок типа водопроводных и канализационных труб, а также втулок и гильз. Отливки, полученные этим способом, имеют точные очертания, чистую поверхность, мелкозернистую и плотную структуру. Кроме этого, центробежный способ является высокопроизводительным. Он позволяет получить внутренние полости в отливке без применения стержней и формовочных смесей, а также и без литниковой системы.

2.3. Литье под давлением. Этот способ литья отличается от двух ранее рассмотренных тем, что расплавленный металл вводится в металлическую форму под давлением с помощью поршня или сжатого воздуха. В результате получается тонкостенная отливка (1 ... 5 мм), которую трудно получить другим способом.

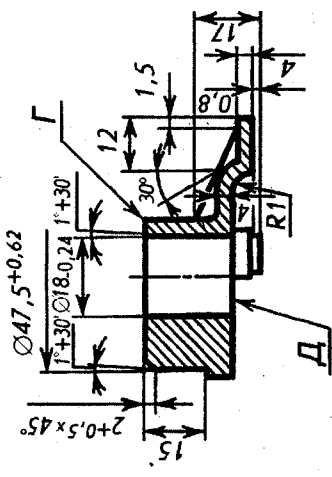
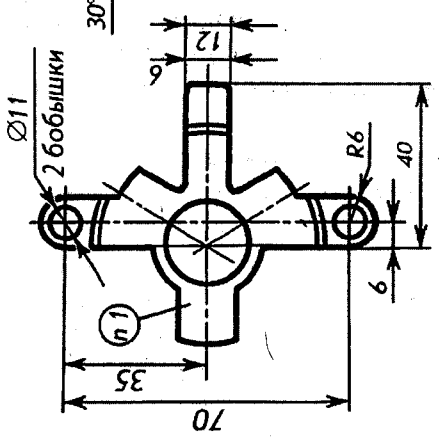
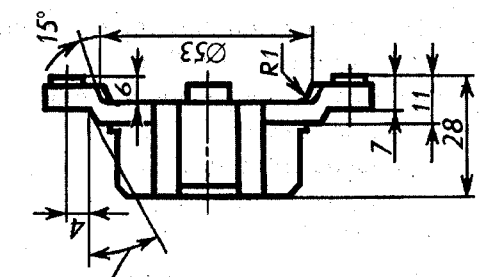
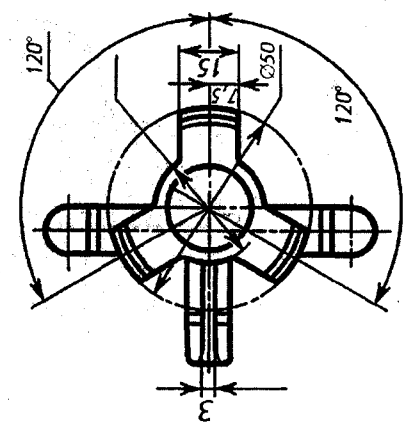
Литейная форма обычно изготавливается из углеродистой или легированной стали и применяется для получения отливок из различных сплавов: алюминиевых, цинковых, магниевых, медных и др.

Металлическую форму делают разъемной и изготавливают с большей точностью. Поверхности полости такой формы подвергаются тщательной полировке. Этим способом можно получить сложные фасонные отливки с высоким классом шероховатости и точными размерами, благодаря чему почти нет необходимости в последующей обработке детали.

Отливки, полученные под давлением, широко используются в приборостроении, автостроении и др. На чертежах литых деталей (рис. 57) должны быть указаны следующие технические требования: 1 — допускаемые отклонения по размерам, массе и припускам на обработку; 2 — величины не указанных на чертежах радиусов закруглений; 3 — формовочные уклоны, принятые по ГОСТ 3212-80.

XXX.XXXXXX.XXXX

Rz40/▽



1. Маркировать литьем порядковые номера пресс-формы шрифтом 3,5 мм ГОСТ 2 304-68. Выступание цифр 0,3...0,5 мм.
2. Неуказанные литейные уклоны до 1°30'.
3. Неуказанные литейные радиусы до R 1,5 мм.
4. Неуказанные предельные отклонения размеров в литье по $\pm \frac{IT14}{2}$
5. На поверхности «Г» допускается след от трубчатого выталкивателя, выступающий или углопалый до 0,5 мм.
6. В отверстия «Д» допускается залив толщиной до 0,5 мм.

XXXX.XXXXXX.XXX		Литер./Масса		Масштаб	
		Подшипник вала		У 351 1:1	
		рулевого управления		Лист 1	
		(литье под давлением)		Всего листов 1	
		Слав.цинковый		ГОСТ 21437-75	
Изм.	Лист	№ доп.	Подп.	Дата	
Разраб.					
Прош.					
Годов.					
Н.погр.					
Утв.					

Рис. 57

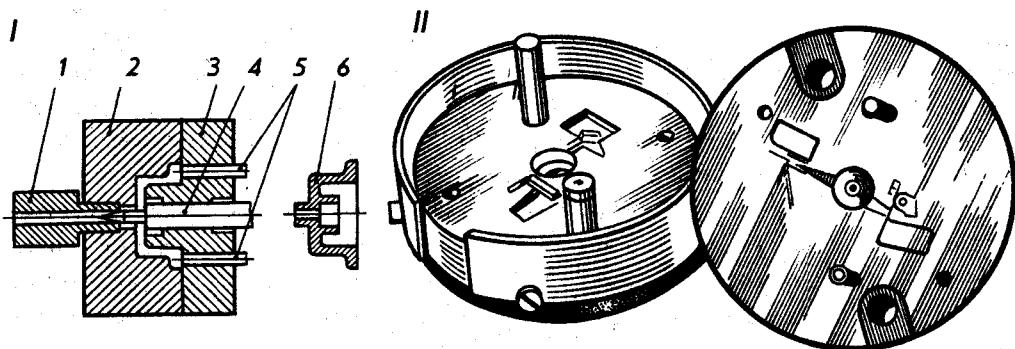


Рис. 58

Кроме этих, на чертежах могут быть приведены дополнительные требования: 1 — при термической обработке должны быть указаны требуемые пределы твердости и места ее замера; 2 — при предъявлении специальных требований к твердости, макро- и микроструктуре, гидроплотности, коррозионной стойкости, жаропрочности и другим параметрам, должны быть приведены пределы требуемых величин, а также метод и схема испытаний; 3 — данные (или ссылки на общие технические условия) о виде, количестве, размерах и местах расположения литейных дефектов (раковин, трещин и пр.), допускаемых на отливках, а также о дефектах, допускаемых к устранению, и способы их устранения; 4 — место маркировки детали, ее характер (углубленная или выпуклая), а также шрифт и текст.

На рисунке 58 (I) и схеме (II) изображена форма для литья под давлением, которая состоит из двух частей: неподвижной 2 и подвижной 3. Она заполняется расплавленным металлом через мундштук 1 под давлением поршневыми или компрессорными машинами. Стержень 4 необходим для получения отверстия в отливке. Отливка 6 извлекается из формы специальными толкателями 5.

Литье под давлением — один из прогрессивных методов массового производства отливок из цветных металлов.

2.4. Литье по выплавляемым моделям. Литье по выплавляемым моделям находит широкое применение в современном машиностроении как в массовом, так и в серийном производстве. Объясняется это многими обстоятельствами. Во-первых, в этом случае нет необходимости применять разъемные формы; во-вторых,

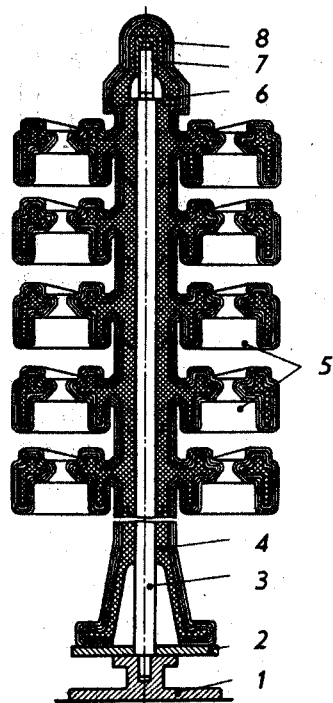


Рис. 59

можно получить очень сложные отливки с более точными размерами, а следовательно, и с меньшим объемом их обработки резанием. Этот вид литья особенно целесообразен при изготовлении деталей из сплавов, неподдающихся ковке, штамповке и т. д. Литье по выплавляемым моделям дает возможность изготавливать тонкостенные отливки с точными размерами из углеродистых и легированных сталей и других сплавов.

Сущность способа заключается в получении неразъемных форм путем выплавления модельной массы из легкоплавких материалов: технического парафина и технического стеарина, которые плавятся при температурах 50 ... 80 °С. Для изготовления модели расплавленная модельная масса запрессовывается в металлургическую разъемную пресс-форму, которая изготавливается из стали и других сплавов. Пресс-форма имеет полость, которая по своим очертаниям и размерам точно соответствует модели. После затвердевания модельной массы пресс-форму раскрывают и извлекают модель. Таким образом, в одной пресс-форме изготавливают в виде блоков несколько моделей, соединенных элементами литниковой системы.

На рис. 59 представлены модельные звенья 5, собранные в блоки. Эти блоки накладываются на металлический стержень 3, который устанавливается на опоре 1. Дальнейшая сборка идет в такой последовательности: на стержень надевают опорную шайбу 2, модель литниковой чаши 4 и модельные звенья 5. Сборка блока заканчивается стяжкой звеньев с помощью гайки 7, вмонтированной в колпачок 6. Затем поверхность модельных блоков покрывают (3 ... 4 раза) тонким слоем огнеупорной обмазки 8.

После этого блок собранных моделей укладывают в стальную опоку 2 (рис. 60), засыпают сухим песком 3 и просушивают в печи при температуре 900 ... 950 °С. Здесь происходит обжиг керамических оболочек и выжигание из них остатков модельного состава. В образовавшуюся полость 1 заливают расплавленный металл 4. После охлаждения отливок формы выбивают.

Литьем по выплавляемым моделям изготавливают отливки весом от нескольких граммов до десятков килограммов с толщиной стенок до 0,5 мм. Этим способом достигается высокое качество шероховатости поверхности и высокая точность для большинства деталей.

На рис. 61 дан пример чертежа отливки, полученной литьем по выплавляемым моделям.

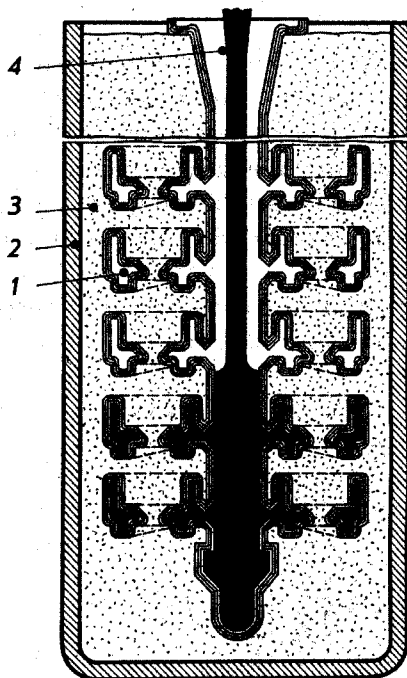


Рис. 60



Рис. 62

Этим методом отлиты памятники Пушкину и первопечатнику Ивану Федорову в Москве (рис. 62).

Как известно, металл при затвердении приобретает различное кристаллическое строение (различную величину, форму и расположение зерен), зависящее от толщины сечения отливки, условий заливки и охлаждения. Кристаллическое строение, в свою очередь, определяет механические свойства литого изделия.

Применение ультразвука в процессе литья дает возможность целенаправленно изменять структуру металла, что позволяет решить три важные проблемы, связанные с качеством отливки: получать тонкие стенки; измельчать структуру металла, повышая этим ее механические свойства; снижать содержание водорода в металле, устраняя тем самым ее пористость.

ОБРАБОТКА МЕТАЛЛОВ ДАВЛЕНИЕМ

1. ОБЩИЕ СВЕДЕНИЯ

Обработка давлением заключается в пластическом деформировании или разделении материала заготовки без снятия стружки ГОСТ 3.1109-82.

Это весьма экономичный и прогрессивный технологический процесс. Нет другого такого технологического процесса, где бы отходы металла были так незначительны, как при обработке давлением. Они не превышают (за исключением свободнойковки) 20 ... 25% от массы получаемого изделия, а при холодной штамповке и того меньше 5 ... 10%.

Около 90% всей выплавляемой стали и 55% цветных металлов и сплавов обрабатывается в нашей стране давлением.

В качестве заготовок используют слитки из стали и цветных сплавов, а также сортовой и листовой прокат.

Процесс обработки давлением преследует две основные цели: получение изделий сложной конфигурации из заготовок простейших форм; улучшение структуры и физико-механических свойств металлов и сплавов. Обработке давлением поддаются только ковкие материалы, обладающие определенной пластичностью. Хрупкие металлы и сплавы (чугун, марганец, твердые сплавы и др.) давлением не обрабатываются.

Так как пластичность металлов и сплавов неодинакова, то одни из них обрабатываются в холодном, а другие в горячем состоянии. Например, свинец, олово, алюминий, медь, цинк и некоторые другие металлы, обладая высокой пластичностью, обрабатываются без предварительного нагрева. Что касается стали, то для повышения пластичности ее предварительно нагревают до определенной температуры.

Обработка металлов давлением обеспечивает высокую производительность труда в сравнении с другими видами обработки.

Основными видами обработки металлов давлением являются: прокатка, прессование, волочение, свободнаяковка и штамповка.

2. ПРОКАТКА

Прокатка — вид обработки давлением, при котором процесс деформации металла осуществляется сдавливанием его между вращающимися валками (цилиндрами). При этом сдавливаемый металл вытягивается вдоль, сжимаясь в поперечнике. Размеры и форма поперечного сечения, полученного прокаткой изделия, определяются профилем отверстия между сжимающими металл валками.

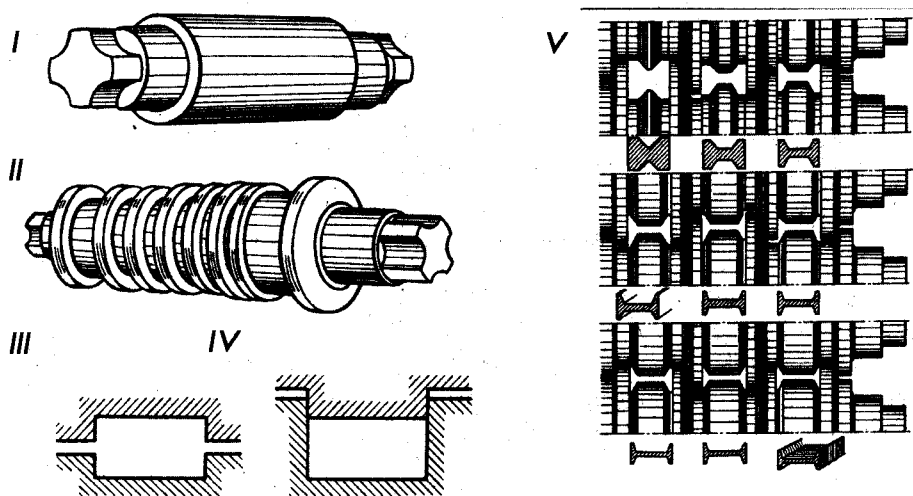


Рис. 63

Отношение площадей поперечного сечения металла до и после прокатки называется коэффициентом вытяжки, а разность толщин — абсолютной величиной обжатия.

Валки для прокатки изготавливаются из отбеленного чугуна, углеродистой и легированной стали. Для прокатки листов, полос и пластин поверхность валка делается ровной (рис. 63, I), а для получения фасонного и сортового проката применяют калиброванные валки (рис. 63, II—V), на которых по окружности выточены канавки определенного профиля, называемые ручьями. При наложении смежные ручьи валков образуют просветы определенного профиля, называемые к а л и б р о м. Важно отметить, что площадь поперечного сечения последующего ручья меньше предыдущего на величину коэффициента вытяжки. Последний калибр валков должен иметь форму, соответствующую окончательному профилю прокатываемого металла.

Концы валков имеют цапфы, которыми они опираются на подшипники, закрепленные в подушках станины. Группа таких валков, установленных в станине, образует так называемую рабочую клеть — принадлежность любого прокатного стана.

Сортаментом проката называют перечень выпускаемого промышленностью проката, в котором указывают профиль и размеры поперечного сечения, длины полос, листов, балок, труб, прутков и др. Перечисленные данные стандартизованы. Сортамент стального проката подразделяется на следующие основные виды: сортовой, листовой и трубный.

Сортовой прокат (рис. 64) имеет простой и фасонный профиль. Простой прокат используется как исходный материал для получения проката фасонного профиля. Он используется также и как заготовка для последующей переработки. Прокат фасонного профиля может

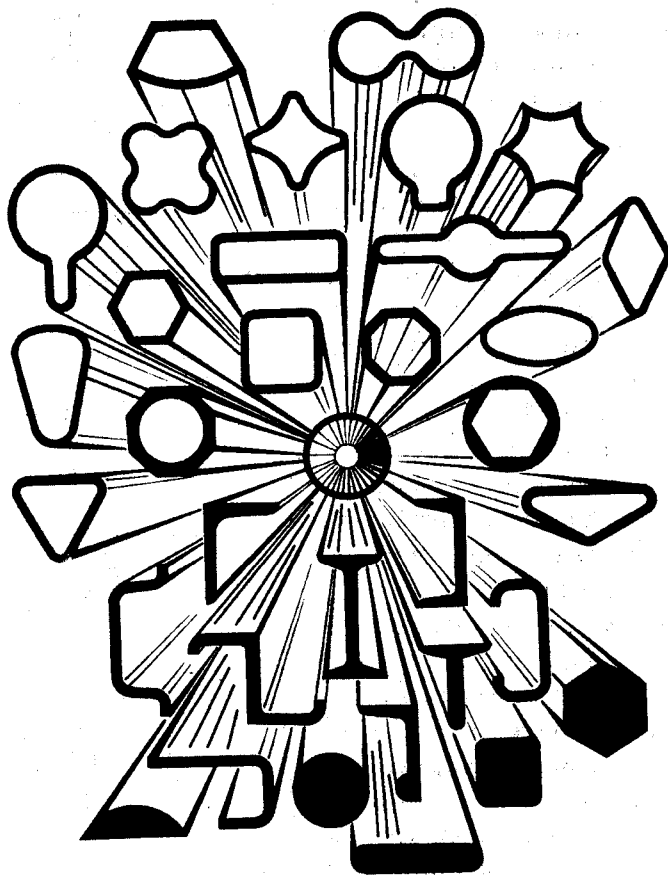


Рис. 64

быть разделен на профили общего назначения, используемые в машиностроении, строительстве, и на профили специального назначения, которые используются в автостроении, в сельхозмашиностроении и в ряде других отраслей промышленности.

К сортовому прокату простого профиля относятся стали: квадратная, круглая, треугольная, овальная, сегментная, ромбовидная и т. д. К фасонному — зетовый профиль, рельсы, тавровая и двутавровая сталь, угловой профиль (равнобокий, неравнобокий и т. д.), швеллер и др.

Л и с т о в о й п р о к а т разделяется на толстолистовую и тонколистовую сталь. Толстолистовая сталь имеет толщину более 4 мм, ширину 600 ... 5000 мм. Тонколистовая сталь имеет толщину до 4 мм при ширине листов 600 ... 2200 мм. К тонколистовой относятся, например, сталь листовая кровельная в отожженном состоянии, сталь декапированная, т. е. отожженная и протравленная для удаления окалины, сталь черная полированная, сталь оцинкованная, жель белая (покрытая оловом).

Трубный прокат используют как в машиностроении, так и в строительстве сооружений. Трубы изготовляют сварными и бесшовными.

Процесс производства сварных труб состоит из двух операций: свертывания заготовки в трубу и сварки. Ширина полос должна соответствовать диаметру окружности изготовленной трубы. Кромки полос скашивают на кромкострогальных станках таким образом, чтобы при наложении их толщина сварной трубы везде была одинаковой. Затем полосы нагревают, загибают в трубу, протягивают через воронку на волочильном стане.

Более прогрессивным методом является спиральная сварка. В этом случае полоса свертывается спирально, а соприкасающиеся кромки свариваются посредством особого сварочного аппарата.

Изготовление бесшовных труб состоит из двух операций: получения отверстия в болванке с помощью конических валков и оправки и последующей прокатки полученной заготовки, предварительно нагретой до 1200 °С, на специальном стане.

Валки 2 и 4 (рис. 65) прошивного стана имеют коническую форму и вращаются в одном направлении, сообщая при этом вращательное движение заготовке 1. Вращаясь, заготовка одновременно перемещается вдоль оси. Таким образом, образуется цилиндрическая заготовка-гильза (I), отверстие которой имеет неровную поверхность. В дальнейшем по мере своего движения гильза надвигается на оправку 3, которая исправляет форму и выравнивает поверхность.

Чтобы получить тонкостенную трубу (II) заданных размеров, заготовку-гильзу 1, надетую на оправку 3, подают на стан с двумя ручьевыми валками 2 и 4 переменного сечения.

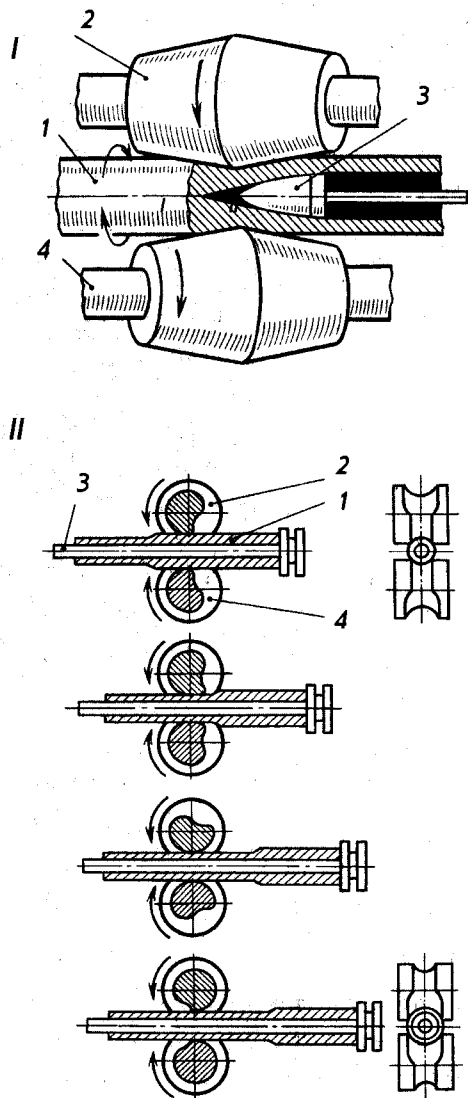


Рис. 65

3. ПРЕССОВАНИЕ

Прессование — процесс, при котором нагретый слиток, заключенный в замкнутую форму, выдавливают через отверстие меньшего сечения, чем сечение исходной заготовки. Прессованием можно получить сложные профили различного сечения (рис. 66, I). Исходным материалом для прессования стальных профилей служат прокатные заготовки, для изделий из цветных металлов и их сплавов — слитки.

Изделия, изготовляемые прессованием, во много раз превосходят по точности размеры изделия, полученные прокаткой.

Процесс прессования осуществляется двумя методами: прямым и обратным. При прямом методе (рис. 66, II) нагретую до определенной температуры заготовку 1 помещают в замкнутую полость контейнера 2. Давление прессы передается на заготовку пуансоном 3 через пресс-шайбу 4. Таким образом, металл выдавливается через отверстие матрицы 5, которая укреплена в матрице-держателе 6.

При обратном методе прессования (рис. 66, III) контейнер 2 замкнут с одного конца упорной шайбой 4, а давление прессы на заготовку 1 осуществляется через пуансон 3 и матрицу 5. Таким образом, металл течет навстречу движению матрицы с пуансоном.

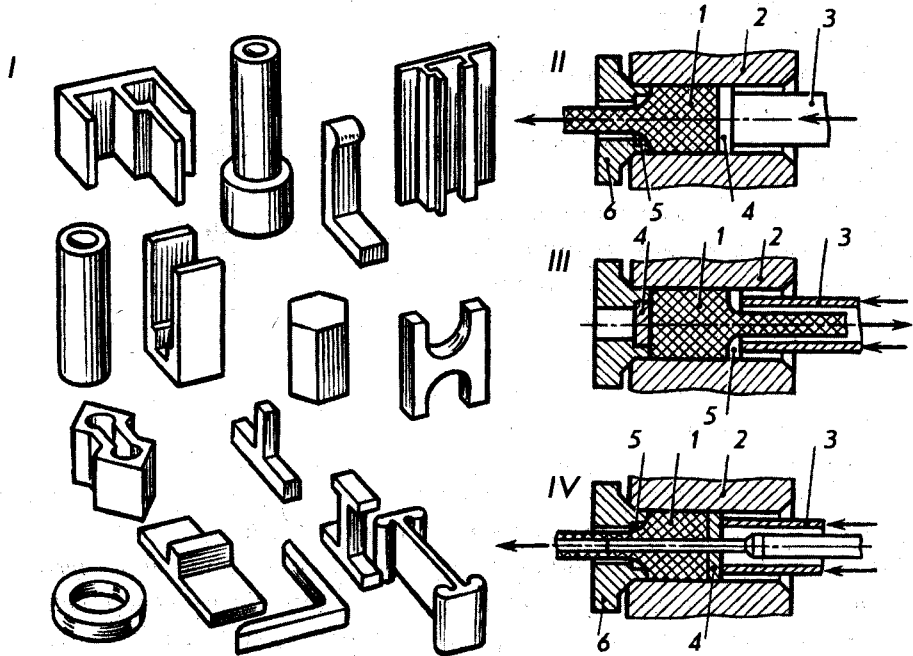


Рис. 66

Метод прямого прессования более распространен, чем обратный. Он производительнее, и изделие имеет при этом поверхность лучшего качества, а потому во многих случаях может конкурировать с прокаткой.

Прессованием получают прутки различного профиля и трубы. Для получения прутков чаще пользуются обратным методом прессования. Трубы обычно изготавливают только прямым методом (рис. 66, IV).

Процесс прессования осуществляется в основном на вертикальных и горизонтальных гидравлических прессах. На вертикальных прессах получают прутки и тонкостенные трубы диаметром до 40 мм и длиной до 3 м, а на горизонтальных прессах трубы и прутки больших размеров.

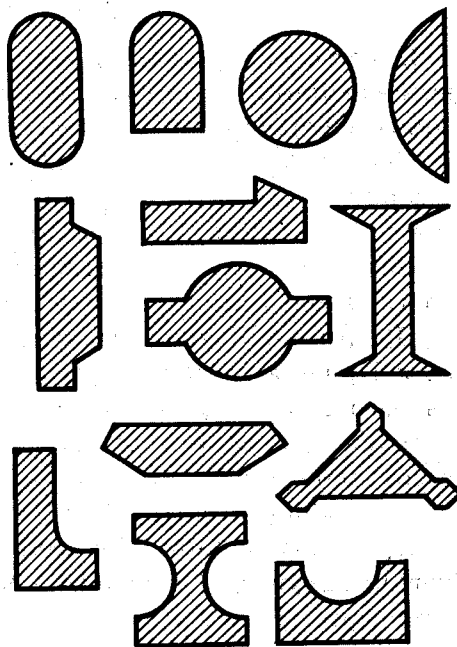


Рис. 67

4. ВОЛОЧЕНИЕ

При волочении обрабатываемый металл протягивается через постепенно суживающееся отверстие в матрице или фильтре.

В результате волочения уменьшается площадь поперечного сечения, но увеличивается длина заготовки.

Этот процесс применяют для получения тонкостенных труб, изготовленных предварительно прокаткой или прессованием, тонкой проволоки диаметром до 5 мм, фасонных профилей (рис. 67), из которых путем разрезки получают затем готовые детали — призматические и сегментные шпонки, опорные призмы, шлицевые валики и др.

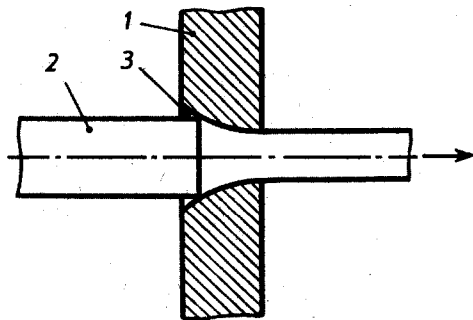


Рис. 68

Волочение применяют также в том случае, когда надо получить точные размеры, сохранив при этом высокие физико-химические свойства материала изделия. Точность изделий обычно соответствует 2 ... 4 степени, а шероховатость поверхности — $R_a 2,5 \dots 0,32$.

Инструмент для волочения (рис. 68) — волочильные доски (матрицы), изготавливаемые из специальных сталей. В волочильной доске 1 имеются от-

верстия 3, которые называются глазками или очками. Через эти отверстия и протягивается заготовка 2.

Волоочильные станы подразделяются на барабанные и цепные. Барабанные применяют главным образом для обработки проволоки, а цепные — для обработки волочением прутков, профилей и труб.

5. СВОБОДНАЯ КОВКА

Заготовку (кусок металла) предварительно нагревают до пластического состояния и подвергают многократной и прерывистой обработке ударами ручного или механизированного молота, либо силой давления специального ковочного пресса до получения заданной формы и размеров. Такой процесс называют свободной ковкой потому, что металл при деформировании течет свободно в направлениях, не ограниченных поверхностями инструмента. Необходимо помнить, что при этом меняются не только форма и размеры заготовки, но и структура металла и его механические свойства. У правильно откованного изделия механические показатели обычно выше, чем у литого. Изделие, получаемое в процессековки, называется п о к о в к о й. Ковкой изготавливают всевозможные детали: валы, бандажи для вагонных колес, шатуны, болты, клапаны и др.

По способу механизаций свободную ковку разделяют на ручную и машинную. Ручная ковка применяется сравнительно редко, главным образом в ремонтных мастерских, где изготавливают небольшие поковки. Машинная ковка осуществляется на ковочных молотах и прессах при серийном производстве.

5.1. Ручная ковка. Основными операциями свободнойковки является осадка, протяжка, прошивка, гибка, закручивание, рубка и др.

О с а д к а — ковочная операция, при которой уменьшается высота заготовки за счет увеличения поперечных размеров (рис. 69, I). Поковки дисков, зубчатых колес и подобных им деталей изготавливают только осадкой. Осадка производится бойками или осадочными плитами.

Разновидностью осадки является **в ы с а д к а**, состоящая в увеличении сечения части заготовки за счет уменьшения ее высоты (рис. 69, II). Остальная часть заготовки при этом почти или совсем не изменяется. Высадкой получают поковки типа фланцев, дисков с бобышками, головки и местного утолщения на длинных стержнях.

П р о т я ж к а (рис. 69, III) — это увеличение длины заготовки за счет уменьшения ее поперечного сечения. Если поковка должна иметь достаточно высокие механические качества во всех направлениях, то она вначале осаживается, а потом протягивается. Протяжку применяют для изготовления тяг, рычагов, колонн, валов и т. д.

П р о ш и в к а. Чтобы в поковке получить сквозное отверстие, применяют прошивку (рис. 69, IV). Для этого поковку нагревают, укладывают над отверстием в наковальне и по установленному сверху пробойнику наносят

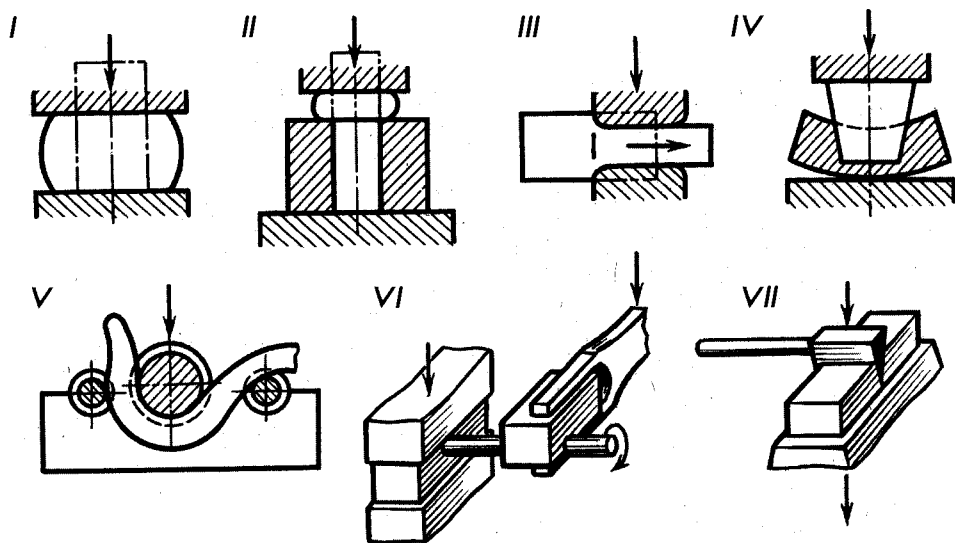


Рис. 69

удары. Отверстие пробивается сначала с одной стороны заготовки, а затем с другой. Отверстия диаметром до 400 ... 500 мм прошивают сплошным прошиванием с применением подкладного кольца.

Г и б к а. Иногда различные детали машин и предметы широкого потребления изготавливают гибкой (рис. 69, V). Заготовке придают изогнутую форму в подкладных штампах и соответствующих приспособлениях.

З а к р у ч и в а н и е (рис. 69, VI) осуществляется так: например, одно колено поковки вала зажимают бойками молота, а на другое надевают массивную вилку, конец которой медленно поворачивают.

Р у б к а (рис. 69, VII) — операция, заключающаяся в отделении одной части нагретой заготовки от другой с помощью кузнечного топора.

5.2. Машинная ковка. Она имеет большие преимущества перед ручной, так как позволяет изготавливать поковки большой массы в любом количестве и с более высокой точностью. Машинная ковка производится с помощью молотов, ковочных машин и прессов.

На рис. 70 показана одна из машин, на которых производят эти операции. Принцип работы ковочного молота следующий. Пневматический молот имеет два параллельных цилиндра — рабочий 4 и компрессорный 5. Поршень 3, который движется в рабочем цилиндре, связан с бабой¹ бойком 2. Движение поршня 3 осуществляется кривошипно-шатунным механизмом 9. Поршень поочередно сжимает воздух в нижней и верхней полостях компрессорного цилиндра и нагнетает его в полость рабочего цилиндра по каналам 6. В результате баба опускается и поднимается. Впуск и выпуск

¹ Падающая часть молота называется бабой

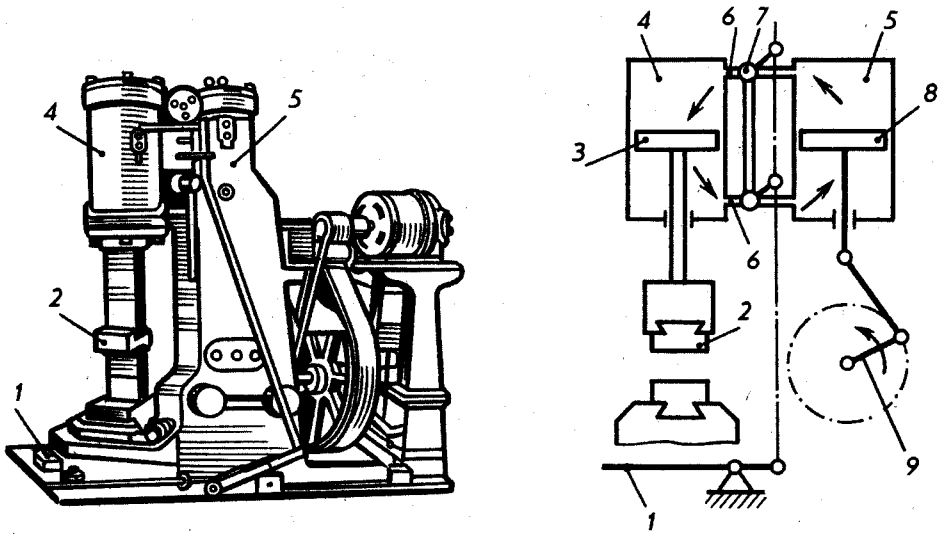


Рис. 70

воздуха из цилиндра осуществляется посредством кранов 7, управляемых педалью 1. Масса падающей части пневматических молотов колеблется от 50 до 1000 кг.

На рис. 71 приведены типовые детали, отштампованные на горизонтально-ковочных машинах.

5.3. Чертежи поковок. На рис. 72 приведен чертеж готовой детали (I) и поковки для нее (II), выполненный свободной ковкой. Основным технологическим документом для кузнечного цеха — чертеж, так как по нему изготавливают поковку. Чертеж поковки разрабатывают по чертежу готовой (обработанной на станках) детали и выполняют в нужном масштабе с указанием всех размеров, необходимых для ее изготовления. Если сравнить эти два графических изображения, то нетрудно заметить, что поковка отличается от готовой детали в основном наличием припусков и напусков, необходимых для обработки резанием.

Напуском называется избыток металла на поковке, полученной свободной ковкой. В данном случае он необходим по технологическим требованиям для упрощения конфигурации поковки. Его обычно удаляют при обработке резанием. Иногда напуск необходим для взятия пробы металла на поковки.

Припуском называют избыточный слой материала, который оставляют для удаления режущим инструментом при обработке резанием.

Припуском называют избыточный слой материала, который оставляют для удаления режущим инструментом при обработке резанием.

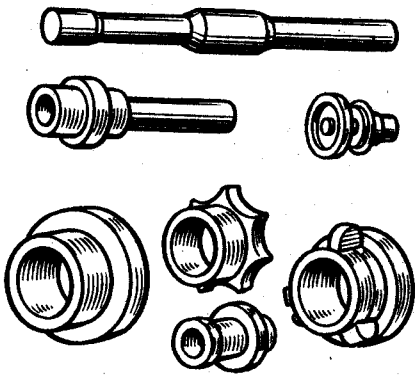


Рис. 71

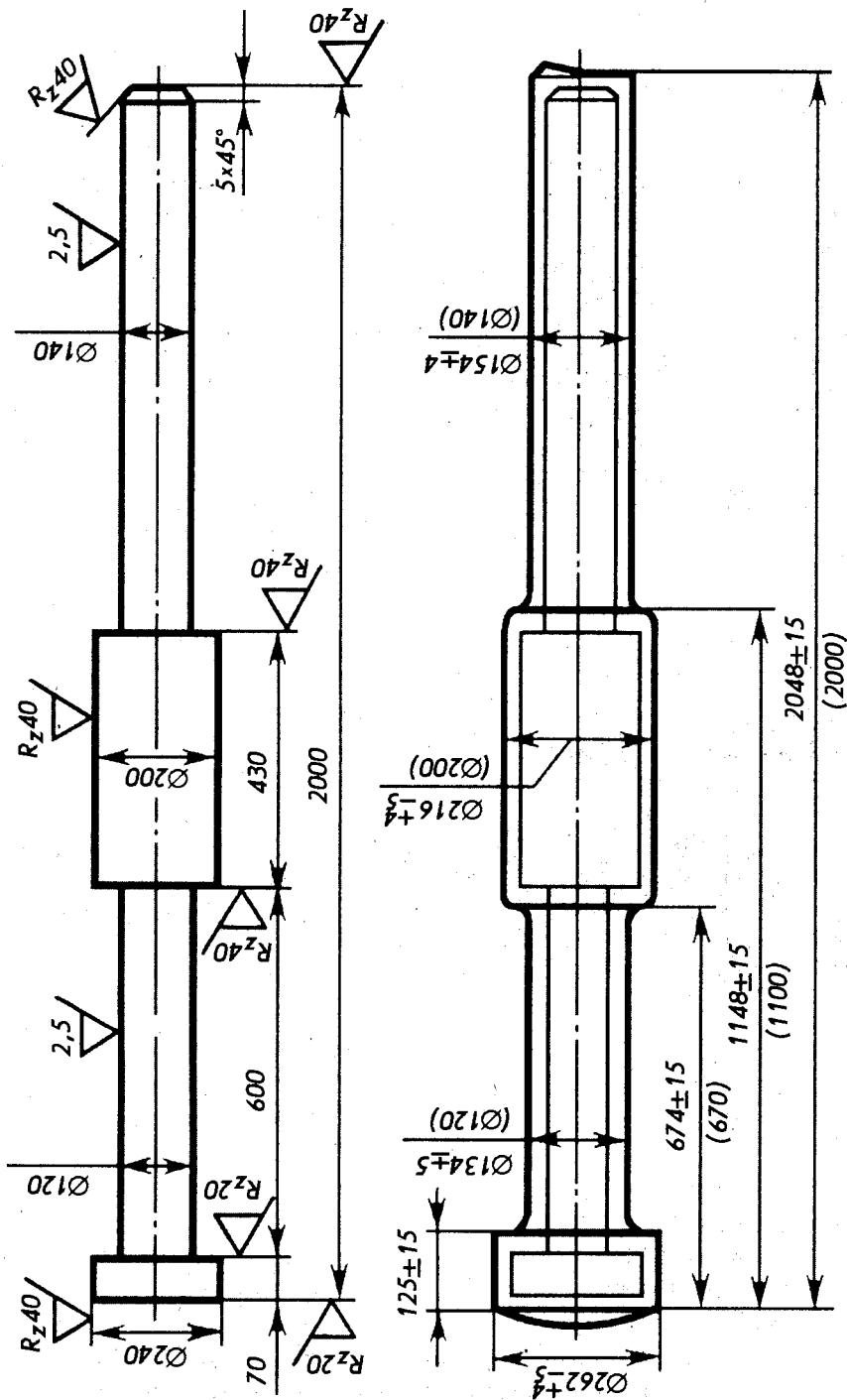


Рис. 72

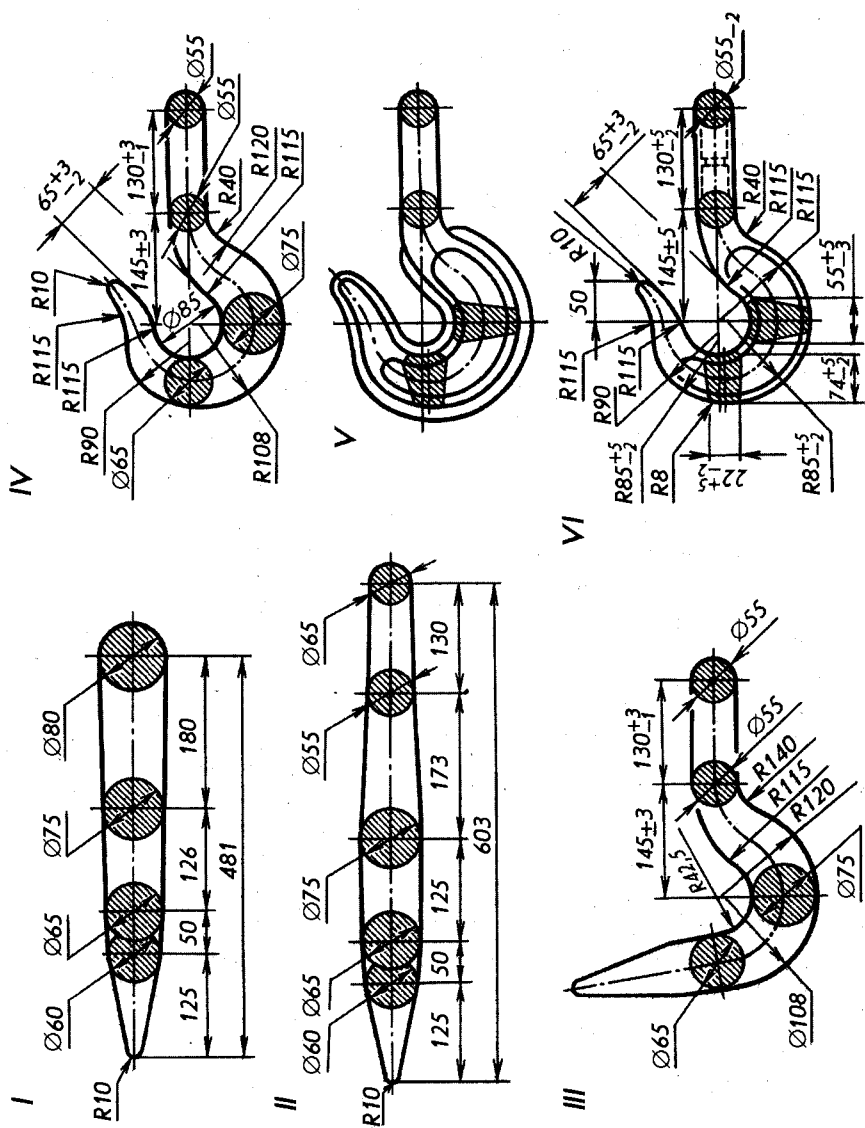


Рис. 73

В зависимости от сложности формы и габаритных размеров детали, а также с учетом всех дефектов наружного слоя металла величина припуска может колебаться в определенных пределах.

Номинальные размеры поковки проставляют на чертеже над размерными линиями, конечно, с учетом припусков и напусков. Под размерными линиями в скобках проставляют размеры готовой детали.

На чертеже поковки указывают также предельные (допустимые) отклонения.

На рис. 73 показана последовательность изготовления изделия комбинированным методом: ковкой — штамповкой. Первые операции (поз. I, II, III, IV) производят на ковочных машинах. Дальнейшие, заключительные операции (поз. V и VI), завершают после нагрева поковки в подкладных штампах.

6. ОБЪЕМНАЯ ШТАМПОВКА

Объемная штамповка — способ обработки металлов давлением с помощью специальных инструментов — штампов, рабочая полость которых определяет конфигурацию изготавливаемой поковки.

Штамп представляет собой устройство с полостью, называемой ручьем (рис. 74). Он состоит из двух частей: верхней 1 и нижней 2. Рабочая часть штампа для штамповки, снабженная отверстием или фигурным углублением (нижняя часть), называется матрицей. В нее входит другая (выпуклая) часть штампа (верхняя) — пуансон. Контур отверстия или форму углубления матрицы и сечения пуансона соответствуют профилю изделия. В полость нижней части штампа устанавливают нагретую заготовку, а верхней наносят удары, в результате чего металл заполняет всю полость 3 штампа. Излишек металла (облой) вытекает в специальную канавку 4. Отштампованная заготовка — поковка представляет собой точную копию ручья штампа.

Объемной штамповкой получают заготовки многих деталей автомобиля, станков, сельскохозяйственных машин и др.

В том случае, когда исходная заготовка нагрета до ковочной температуры, имеет место горячая штамповка, если заготовка не нагрета — холодная штамповка.

Штамповку выполняют в открытых или закрытых штампах, которые по своей конструкции бывают одноручьевыми — для деталей простой формы и многоручьевыми — для сложных деталей.

Штамповка в открытых штампах наиболее распространена и производится на различных машинах: молотах, кривошипно-горячештамповочных прессах, гидравлических прессах и т. д. В открытых штампах изготавливают поковки и простой, и сложной формы (шатуны, коленчатые валы, крестовины и др.).

Штамповка в закрытых (безоблойных) штампах характеризуется тем, что штамп в процессе деформирования заготовки остается закрытым (рис. 75). Зазор между подвижной 1 и неподвижной 2 частями штампа служит только для создания подвижности одной части штампа относительно другой. Если

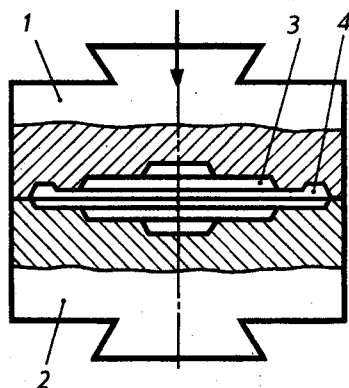


Рис. 74

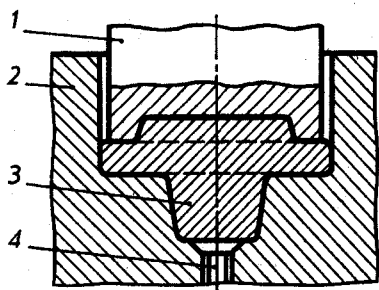


Рис. 75

металл вытекает в торцовый заусенец, то это указывает на избыток металла в заготовке. Цифрами 3 и 4 на рис. 75 обозначены полость и канавка.

Исходным материалом при горячей штамповке в открытых и закрытых штампах являются стальной прокат круглого и квадратного профиля или прессованные прутки из цветных металлов и сплавов.

Разработка чертежей штамповочных поковок. При разработке технологического процесса

объемной штамповки сначала по чертежу готовой детали (I) (рис. 76) разрабатывают чертеж поковки (II). Конфигурация и размеры детали в основном определяют схему технологического процесса.

Обычно разработка чертежа поковки выполняется в такой последовательности: 1 — на чертеже поковки определяют плоскость разреза штампа; 2 — назначают припуски на механическую обработку, допуски и напуски; 3 — определяют штамповочные уклоны и радиусы закруглений.

Максимально допустимые уклоны согласно ГОСТ 7505-89 для наружных плоскостей не должны превышать 7° , а для внутренних 10° . Переходные радиусы закруглений ($R4 \dots 10 \text{ мм}$) обеспечивают лучшее заполнение металлом углов поковок и уменьшают износ штампов.

7. ЛИСТОВАЯ ШТАМПОВКА

Листовая штамповка — метод изготовления плоских и объемных тонкостенных изделий из листового материала, ленты или полосы с помощью штампов на прессах или без применения прессов. Листовая штамповка подразделяется на горячую и холодную.

7.1. Горячая штамповка. Применяется главным образом в производстве котельных днищ, полушариев, бueв и других корпусных деталей для судостроения. Изготавливаются они из стального листа толщиной $3 \dots 4 \text{ мм}$. Операции горячей листовой штамповки аналогичны операциям холодной штамповки. Однако при составлении технологического процесса всегда учитывается нагрев. Составляя чертеж заготовки, надо учитывать утяжку металла при вырубке, пробивке и гибке, а также и степень коробления при остывании детали, так как ее размеры при этом несколько сокращаются. Это обстоятельство заставляет увеличивать допуски на размеры в сравнении с холодной штамповкой. Нагревают заготовки в пламенных и электрических печах, а также в электронагревательных устройствах.

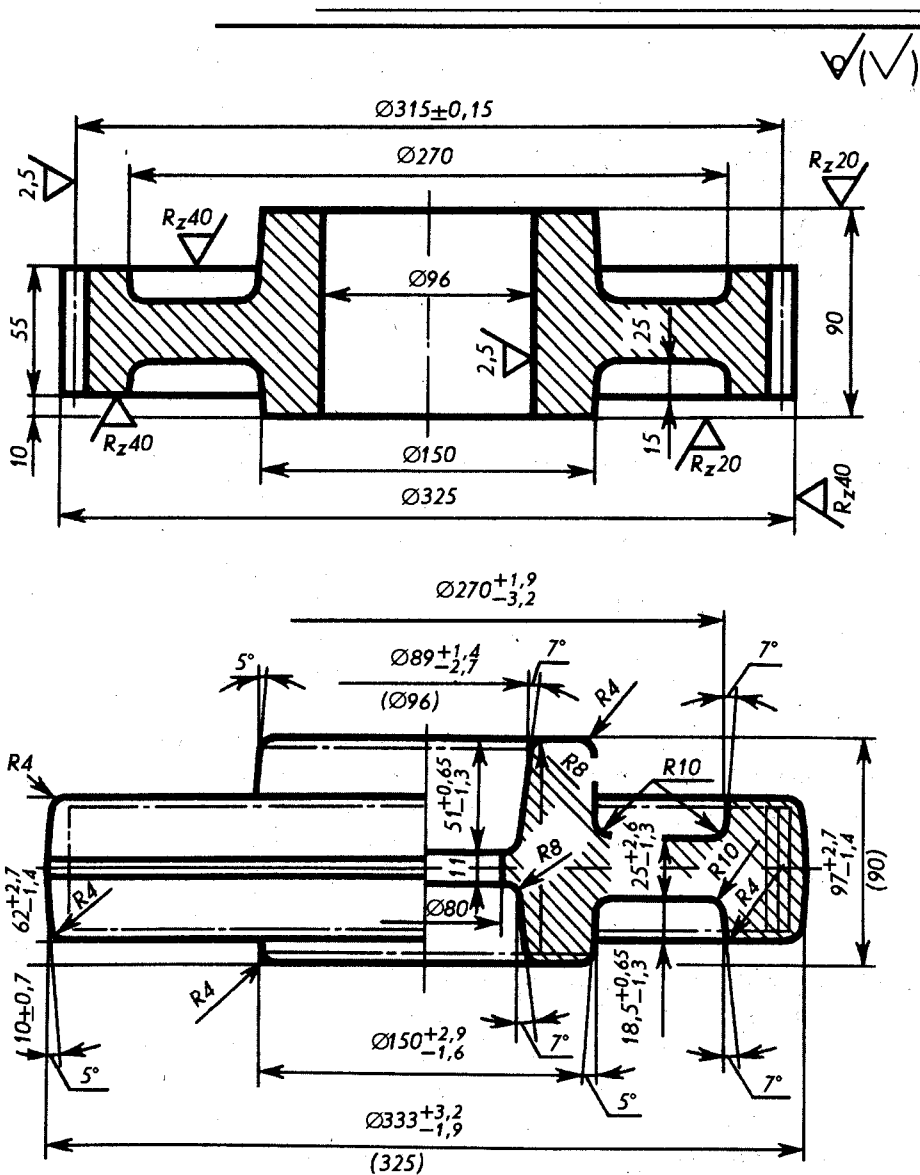


Рис.76

7.2. Холодная штамповка. Это наиболее прогрессивный метод обработки давлением, так как он позволяет получить детали, не требующие в большинстве случаев дальнейшей обработки резанием. Холодной листовой штамповкой изготавливают как крупные, так и мелкие детали (рамы и кузова автомобилей, шасси самолетов, элементы обшивки судов, детали часовых механизмов и др.).

Листовая штамповка дает большую экономию в использовании металла, обеспечивая в то же время высокую производительность. Но наибольший

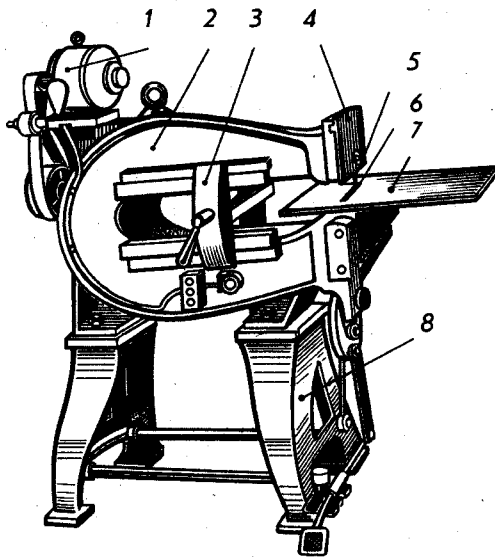


Рис. 77.

разделены на два основных вида: разделительные и формоизменяющие. К основным разделительным операциям относятся: резка, вырубка и пробивка.

Резка называют операцию, где происходит последовательное отделение части заготовки по прямой или кривой линии. Применяется резка для получения как готовых деталей, так и раскроя листа на полосы нужной ширины. При раскрое листа необходимо, чтобы выход деталей из листа был максимальным, а отходы были минимальными. Рациональность раскроя определяется на основании подсчета коэффициента использования материала. Под коэффициентом понимается отношение площади вырубленных деталей к площади листа. Операция резки производится с помощью вибрационных, дисковых, гильотинных и других ножиц.

Вибрационные ножицы (рис. 77) представляют собой станок с короткими ножами. Верхний нож 5 получает колебательные движения от электродвигателя 1 через эксцентриковый механизм. Листовой металл устанавливают на столе 7 и подвигают между верхним 5 и нижним 6 ножами до упора 3, который может передвигаться и закрепляться в скобе станины, 2, 4 — головка, 8 — стойка станины.

Вырубка — операция по получению заготовки замкнутого контура (рис. 78). На рис. 79 приведены чертеж (I) и схема (II) типовой детали, изготовляемой из полосы вырубкой.

Пробивка — получение отверстий в детали нужной формы (рис. 80).

К основным формоизменяющим операциям¹ относят гибку, вытяжку, отбортовку, обжим и формовку.

¹Формоизменяющими операциями называют такие, при помощи которых из плоской заготовки получают детали пространственной формы

эффект она дает при массовом и крупносерийном производстве.

При холодной листовой штамповке применяются углеродистая и легированная стали, алюминий и его сплавы, медь и ее сплавы, а также неметаллические материалы: картон, эбонит, кожа, резина, фибра, пластмасса, поставляемые в виде листов, лент и полос.

7.3. Технология листовой штамповки. Основным технологическим оборудованием для изготовления изделий методом листовой штамповки являются вибрационные ножицы (рис. 77), кривошипные (см. рис. 87 и рис. 88) и гидравлические прессы. Операции листовой штамповки могут быть

Г и б к а — операция, при которой плоской заготовке придают изогнутую форму (рис. 81: 1 — пуансон; 2 — нейтральный слой; 3 — матрица): R и r — внешний и внутренние радиусы гибки, S — толщина материала. Она может быть *V*-образная, *U*-образная и др. (рис. 82).

На рис. 83 представлен чертеж детали, отверстия в которой получены пробивкой. После этого деталь изогнута на штампе.

В ы т я ж к а — операция, превращающая плоскую заготовку в полую пространственную деталь или полуфабрикат 2 (рис. 84). Вытяжкой изготавливают не только цилиндрические детали, но и сложные по форме коробчатые, конические и полусферические. При вытяжке плоская заготовка 5 втягивается пуансоном 1 в отверстие матрицы 3. Для предотвращения в заготовке при сжимающем напряжении образования складок применяют прижимы 4.

Вытяжка может быть без утонения и с утонением. В первом случае она происходит без заметного изменения, во втором изменяется не только форма заготовки, но и толщина ее стенок. В случае, когда нужно получить глубокую вытяжку, ее ведут в несколько проходов. На рис. 85 показан чертеж типовой детали и из металлического листа 1, изготовленной штамповкой с вытяжкой.

О т б о р т о в к а — операция образования бортов по наружному контуру листовой заготовки или вокруг заранее пробитых отверстий (рис. 86). Она применяется главным образом для образования горловин у плоских деталей 2, необходимых как для нарезания резьбы, так и сварки или сборки. Обычно она выполняется последовательно (I, II, III) за один или несколько проходов в штампах, состоящих из пуансона 1 и матрицы 3. Операцию отбортовки очень часто выполняют на концах труб при подсоединении к ним фланцев, с помощью которых трубы будут в дальнейшем соединяться.

О б ж и м — операция сужения (уменьшения) концевой части полых или объемных деталей. Осуществляется она путем обжатия материала штампом снаружи в конической матрице. При этом конфигурация обжимаемой части целиком зависит от формы штампа.

Ф о р м о в к а — операция, связанная с местным изменением формы с сохранением конфигурации наружного контура детали. Примером формовки может служить изготовление ребер жесткости на машиностроительных

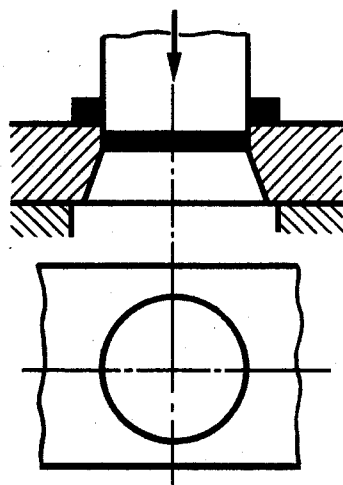


Рис. 78

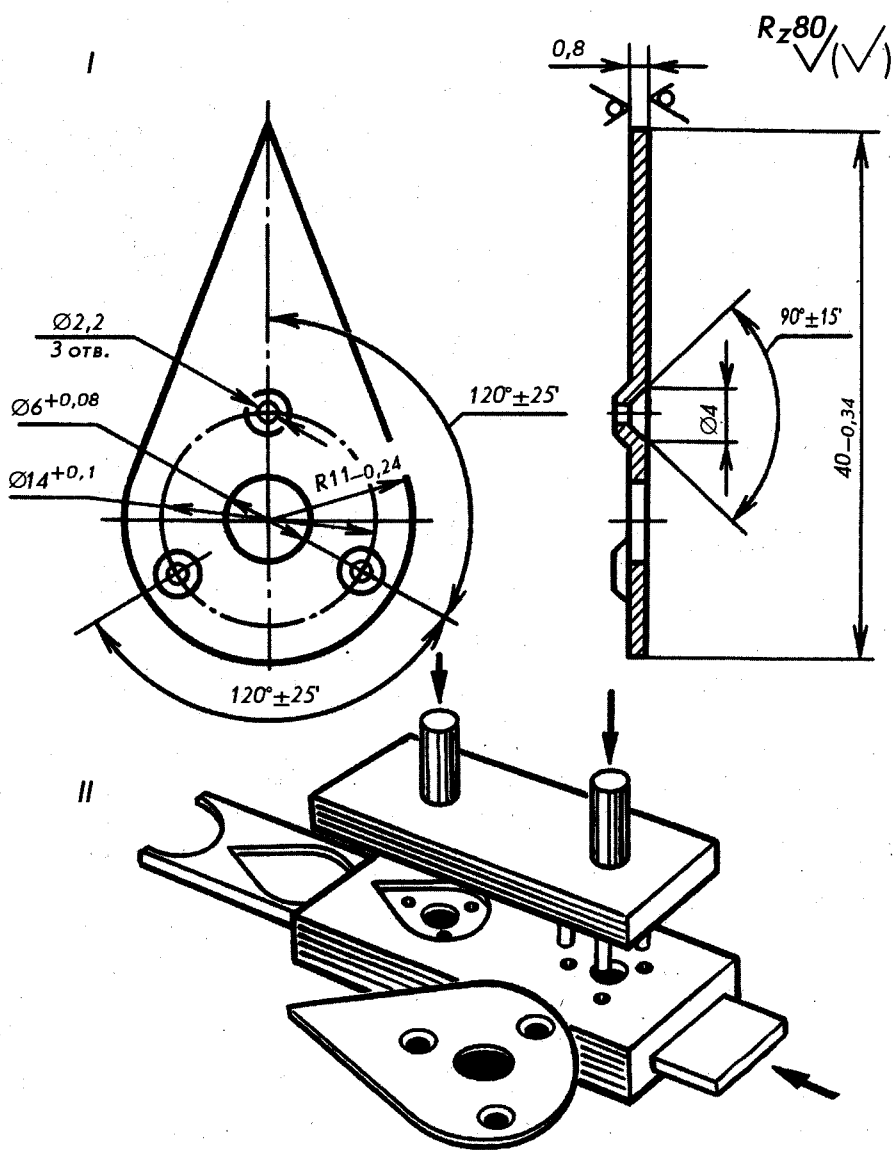


Рис. 79

деталях, а также увеличение размеров по диаметру средней части полый детали.

Технологический процесс обработки различных материалов давлением, как упоминалось выше, производят на прессах. Прессы бывают гидравлические и механические (кривошипные, винтовые, реечные и т. д.). По назначению прессы подразделяют на ковочные, штамповочные, листоштамповочные, чеканочные, обрезные, трубопрофильные, гибочные, правиль-

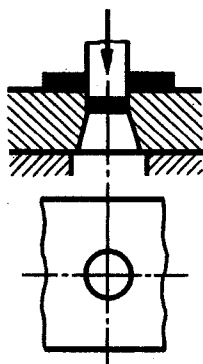


Рис. 80

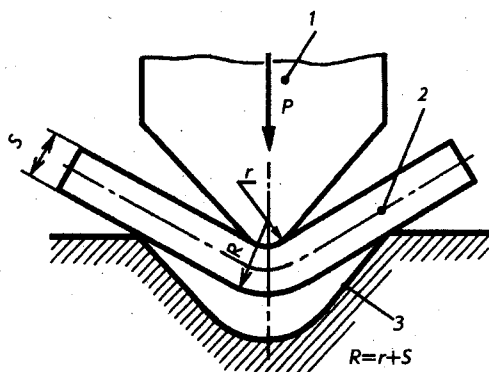


Рис. 81

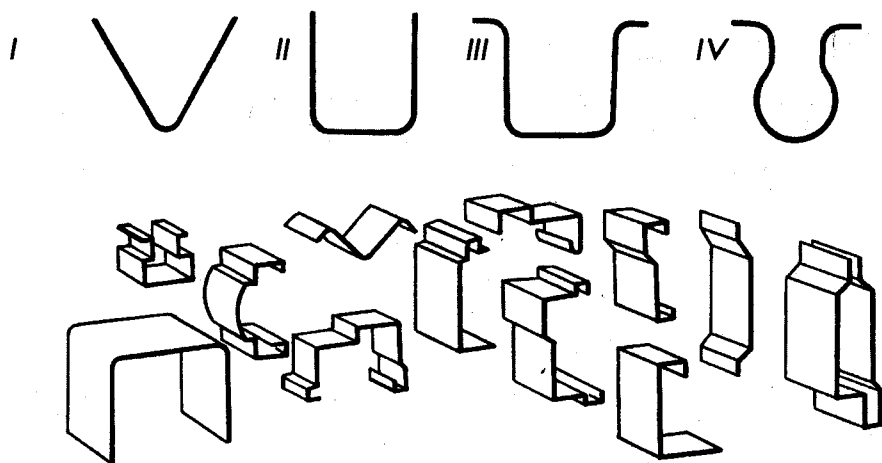


Рис. 82

ные, брикетировочные (для изготовления брикетов из кусковых или порошкообразных материалов), кузнечно-штамповочные автоматы, термопластавтоматы и др.

Кривошипные горячештамповочные прессы ГОСТ 6809-87Е (рис. 87) изготавливаются в России давлением от 61,78 до 617,8 кН (*мс* — единица силы и веса). Они состоят из станины 1, ползуна 2, шатуна 3, кривошипного вала 4, стальных колонн 5, зубчатого колеса 6 и фрикционной муфты 7. Применение прессов для горячей объемной штамповки очень эффективно в сравнении с другим технологическим оборудованием. Они обеспечивают более высокую точность поковок при значительной экономии металла. Наличие в них индукционного электрического нагрева способствует улучшению условий труда в цехе: уменьшаются шум и сотрясение здания, устраняется задымленность производственных помещений. Управ-

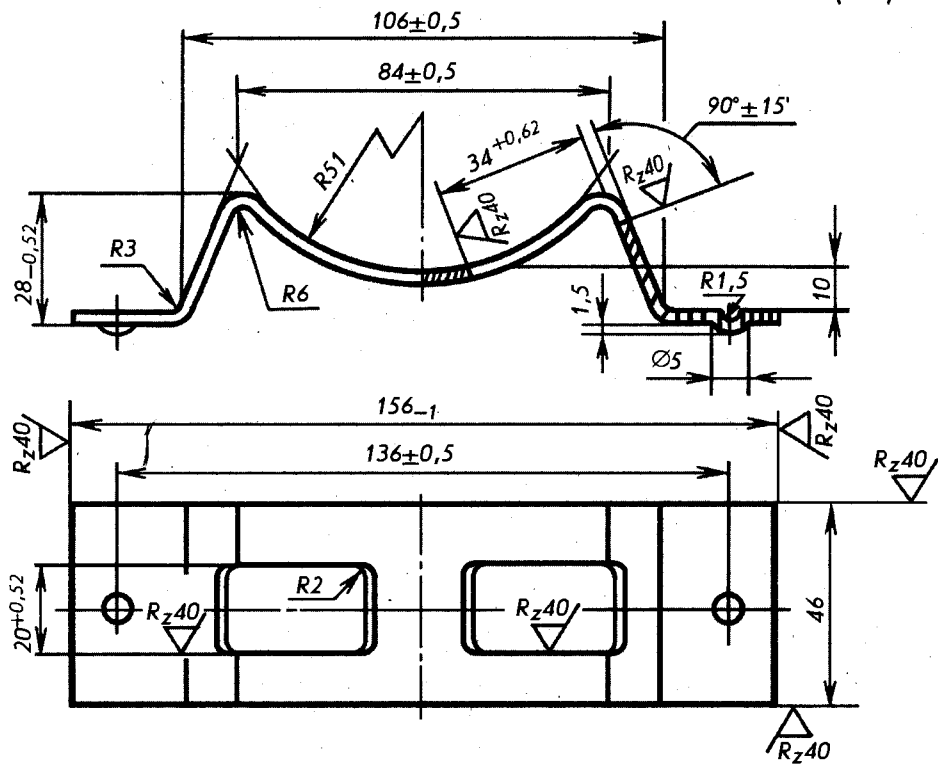


Рис. 83

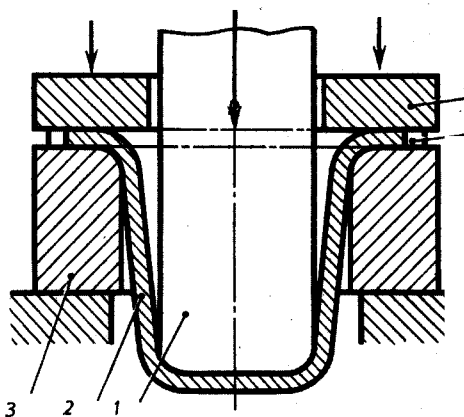


Рис. 84

ление прессом осуществляется органами регулирования и с помощью сжатого воздуха из цеховой магистрали.

На рис. 88 показан пресс для холодной штамповки ГОСТ 9408-89Е, состоящий из стойки 1, электродвигателя 2, цилиндра уравновешивания ползуна 3, зубчатого колеса 4, направляющих 5, ползуна 6 и стола пресса 7. На подобных прессах изготавливают как мелкие, так и крупные листовые детали, например, кузова автомобилей. Возможное давление пресса — 30,89 кН.

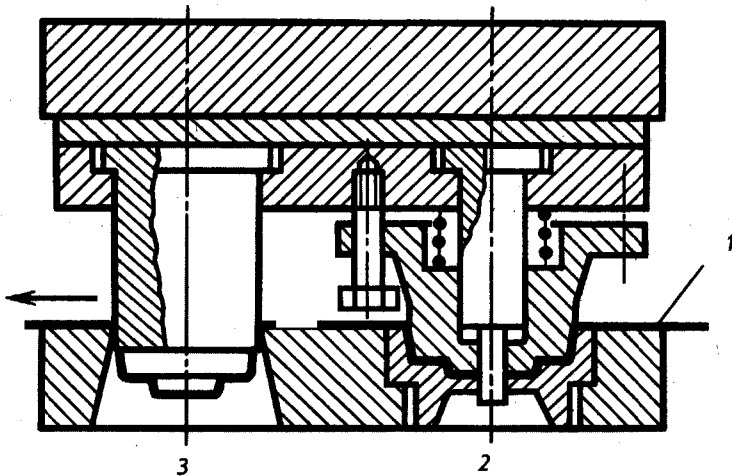
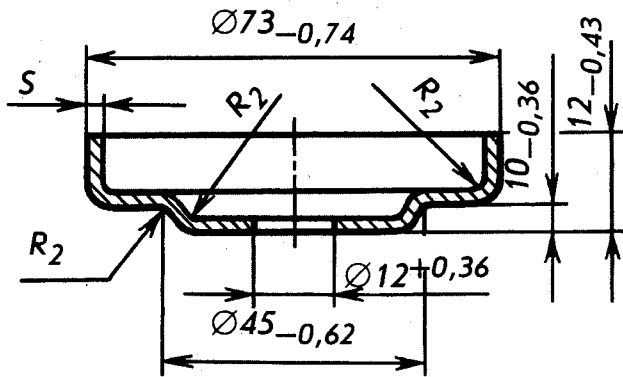


Рис. 85

Гидравлические прессы обладают наилучшей характеристикой для глубокой вытяжки и других операций листовой штамповки, так как осуществляют деформирование металла с постоянной скоростью. Подобные прессы широко применяют в авиационной и ракетостроительной промышленности.

На рис. 89 и 90 показаны крупные сборочные единицы самолетов, детали которых изготовлены прессованием. Так, каркас пола пассажирской кабины самолета (рис. 89) включает: обшивку 1, шпангоут 2, стрингеры 3, поперечные балки 4 и продолжные балки 5. А гондола турбовинтового двигателя самолета (рис. 90) состоит из обтекателя втулки винта — 1, воздухозаборника 2, крышки переднего капота 3, крышки заднего капота 4, люка 5, силовой фермы 6, кожуха 7, стекателя 8, хвостовой части гондолы 9, силового шпангоута 10, рамы маслорадиатора 11, силового шпангоута 12 и боковой балки 13.

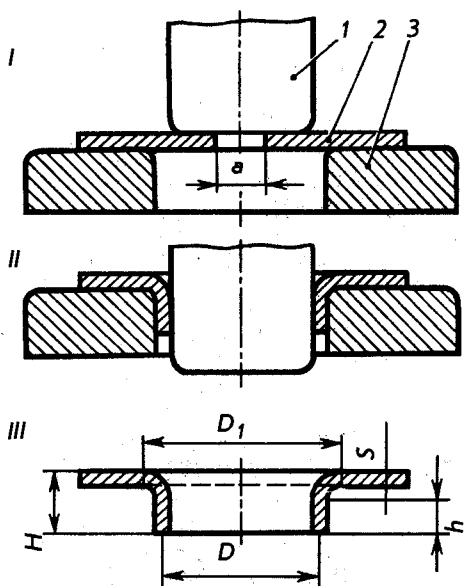


Рис. 86

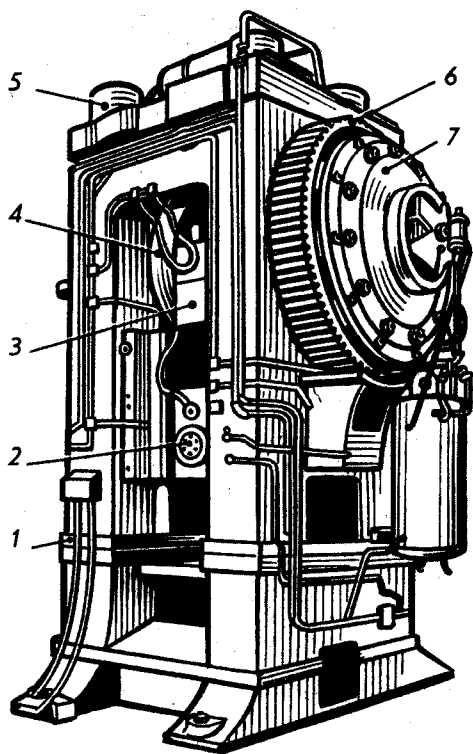


Рис. 87

7.4. Прогрессивные способы холодной листовой штамповки. Новые виды штамповки благодаря своей простоте и экономичности находят широкое применение в условиях мелкосерийного и единичного производства. К ним относят штамповку резиной, жидкостью, взрывом, электрогидравлическую и др.

Штамповка резиной. С ее помощью осуществляются разделительные и формоизменяющие операции. При этом пуансоном или матрицей является резина. Штамповку резиной чаще всего применяют для изделий из тонколистового металла толщиной до 2 мм (алюминия, медных сплавов, малоуглеродистой стали).

Штамповка жидкостью. В этом случае металл деформируется под давлением жидкости, принимая форму матрицы. Данный способ применяют для вытяжки полых деталей разной формы.

Штамповка взрывом. Для пластического формоизменения заготовки применяют и взрывчатые вещества (взрывчатые газовые смеси из метана, пропана, гиксогена и др.), создающие высокое давление, под действием которого заготовка принимает форму штампа.

Штамповку взрывом применяют для изготовления крупных деталей и деталей сложной формы, когда изготовление их другими способами невозможно (например, сплавы труднодеформируемые) или неэкономично. Такая

штамповка не требует сложного и дорогостоящего оборудования.

Электрогидравлическая штамповка. Этот метод характеризуется тем, что энергоносителем является высоковольтный электрический заряд в жидкости. Разряд вызывает появление ударной волны, которая и деформирует заготовку, придавая ей необходимую форму.

Этот вид штамповки дает возможность выполнять все операции холодной листовой штамповки с большой точностью и с сравнительно малыми затратами.

Магнитно-импульсная формовка. Формирование изделий этим методом происходит при создании импульсного магнитного поля вокруг заготовки и взаимодействия этого поля с импульсными токами, протекающими в заготовке. В результате такого взаимодействия в заготовке возбуждаются вихревые токи, что приводит к образованию вокруг нее также электромагнит-

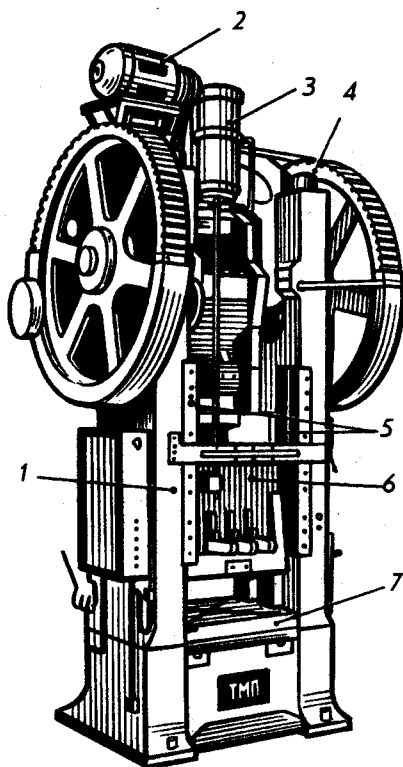


Рис. 88

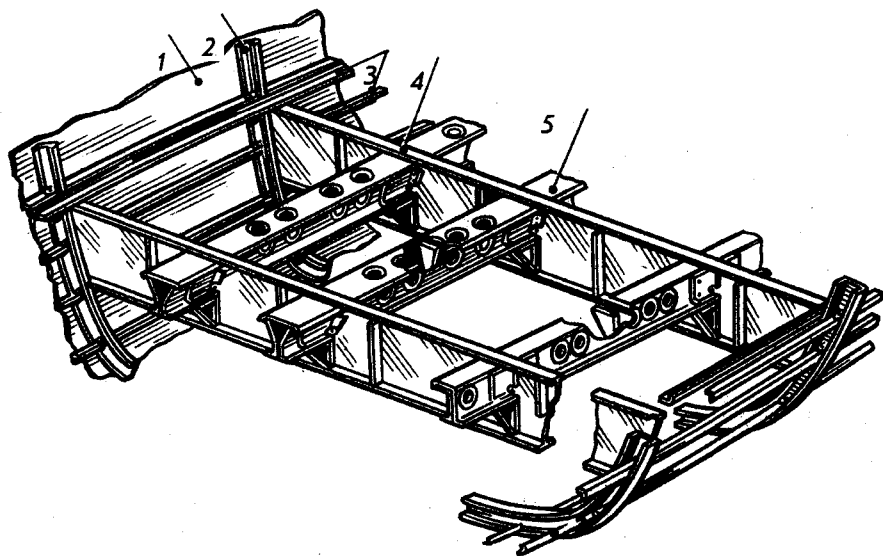


Рис. 89

ного поля. Это создает предпосылки для динамического воздействия на заготовку и ее деформирование.

Этим методом осуществляют обжатие трубных заготовок, рельефную формовку, вырубку и др.

Существуют и другие прогрессивные методы листовой штамповки, но мы их рассматривать не будем.

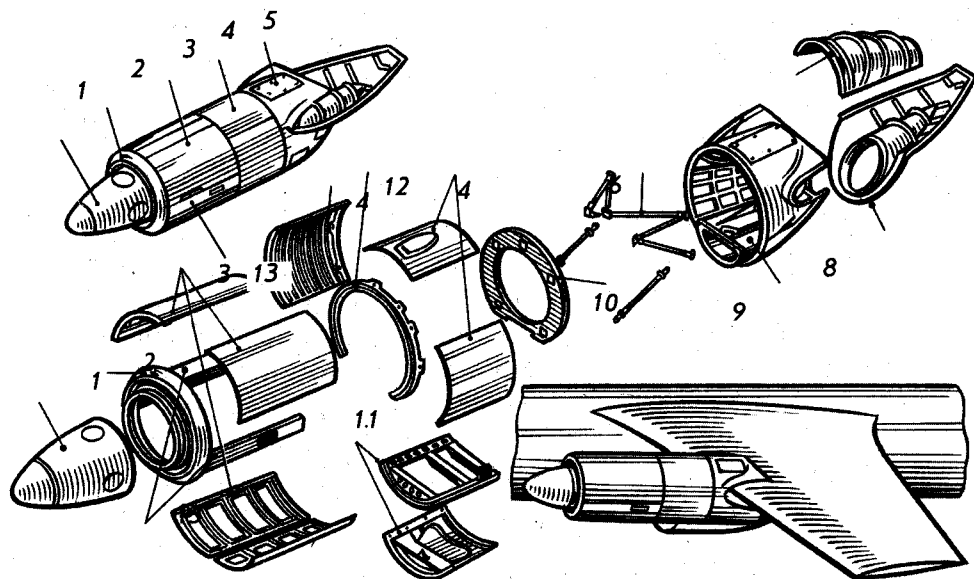


Рис. 90

8. ДОРНОВАНИЕ

Дорнование — прогрессивный бесстружечный точный метод обработки металлов. Он основан на способности пластичных металлов приобретать под действием внутреннего давления большие остаточные деформации без разрушения металла заготовки, но со значительным изменением их первоначальных размеров. Кроме того, такой метод снижает расход металла, количество операций, объем обработки резанием.

С помощью дорнования (рис. 91) можно обрабатывать отверстия в деталях типа втулок и гильз, изготавливаемых из бесшовных труб. Обработка состоит в следующем: через пустотелую заготовку 2 с внутренней поверхностью, предварительно очищенной от коррозии, протягивают дорн 1 с увеличивающимися диаметрами рабочих и калибрующих зубьев. Под влиянием внутреннего давления деталь пластически деформируется до нужного размера.

Этот метод исключает предварительную обработку. За один-два прохода можно получить весьма точные и чистые отверстия. Одновременно

происходит упрочнение металла. Это дает дорнованию важное технико-экономическое преимущество перед другими технологическими процессами.

Дорнование снижает трудоемкость обработки отверстий примерно в 2 ... 4 раза, уменьшает расход материала (бесшовных труб) на 15 ... 30%, повышает долговечность обработанных деталей.

Процесс обработки осуществляется либо на протяжных станках, либо на гидропрессах.

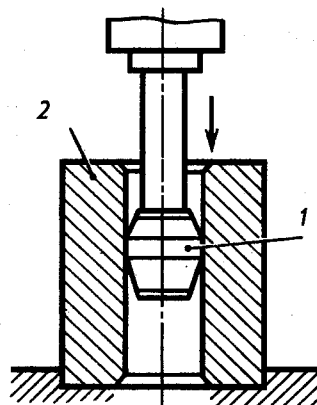


Рис. 91

9. НАКАТЫВАНИЕ РИФЛЕНИЯ

Цилиндрические рукоятки различных измерительных инструментов, рукоятки калибров, головки микрометрических винтов и др. для удобства пользования, захвата и удержания делают не гладкими, а рифленными. Совокупность рифлений на поверхности детали называют накаткой, а процесс ее получения — накатыванием. Накатка бывает прямой и сетчатой перекрестной.

Накатывают рифления на обычных токарно-винторезных станках посредством закаленных роликов-накатников (рис. 92) для прямого (I) и сетчатого (II) рифления, которые свободно вращаются на оси державки, закрепленной на суппорте станка.

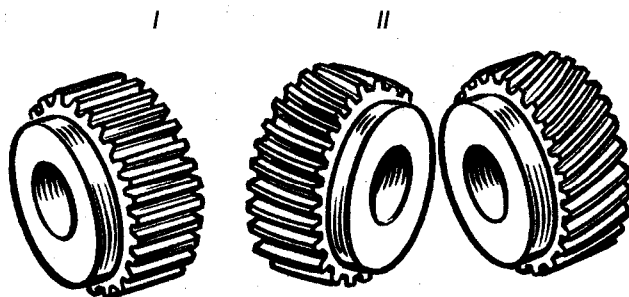


Рис. 92

Для прямой накатки в державке 1 (рис. 93) устанавливают один, а для сетчатой два ролика с насеченными на них зубчиками 3. Зубчики имеют различные размеры и по-разному направлены, благодаря чему можно получить накатку с различным узором. При накатывании державку прижимают к вращающейся детали. Ролики начинают вращаться и, вдавливаясь в материал детали, образуют на ее поверхности накатку 2. Она может быть крупной, средней или мелкой, в зависимости от размера зубчиков на роликах.

2,5 / (V)

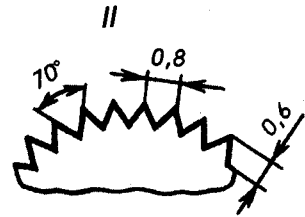
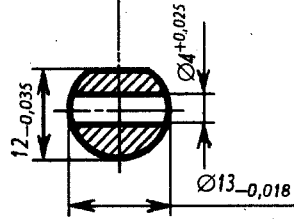
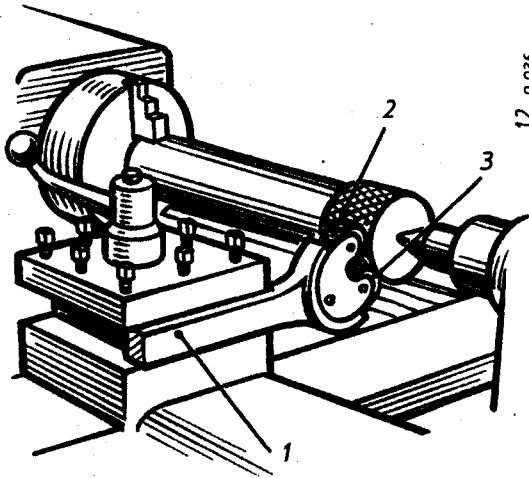
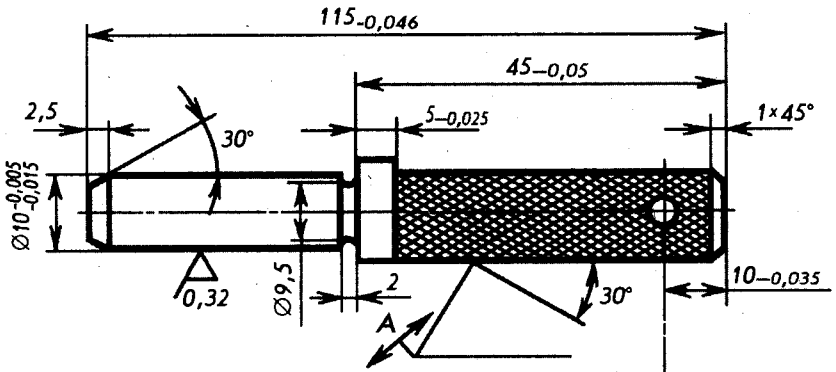


Рис. 93

ТЕРМИЧЕСКАЯ И ХИМИКО-ТЕРМИЧЕСКАЯ ОБРАБОТКА ДЕТАЛЕЙ

Термическая обработка заключается в изменении структуры и свойств материала заготовки вследствие тепловых воздействий.

Химико-термическая обработка основана на изменении химического состава и структуры главным образом поверхностного слоя.

1. ТЕРМИЧЕСКАЯ ОБРАБОТКА СТАЛИ

Этот процесс включает три операции, следующие одна за другой: нагревание до определенной температуры; выдержка при заданной температуре; охлаждение с различной скоростью от максимальной температуры до комнатной.

Для осуществления термической обработки стали необходимо точно знать температуры, при которых происходит перегруппировка молекул и изменение свойств стали. Такими температурами являются: 723, 770, 910, 1390 и 1535° С. Их называют критическими.

Обычно положение критических температур для углеродистой стали определяется из диаграммы состояния железоуглеродистых сплавов (рис. 94).

Если сталь нагрета до температуры ниже 723° С, ее строение не будет претерпевать каких-либо изменений, но при температуре 723° С в ней произойдут структурные изменения. Так, путем термической обработки стали марки 12Х1МФ, которая используется для изготовления труб в современных котельных агрегатах, можно повысить ее прочность в 1,5 ... 1,8 раза. В машиностроении используется сталь 30ХГСА, у которой после закалки и отпуска предел прочности повышается в три раза.

Чтобы получить нужные нам свойства, сталь подвергают различным видам термической обработки.

Отжиг — операция по устранению дефектов структуры, полученных в процессе литья,ковки и других технологических операций, а также понижению твердости. Отжиг осуществляется при медленном охлаждении детали вместе с печью или постепенным снижением температуры в печи до 200 ... 500° С. В результате этого сталь получает устойчивую структуру.

Посредством отжига изменяют форму и размеры зерен структуры стали, устраняют неоднородность ее химического состава и уменьшают вред-

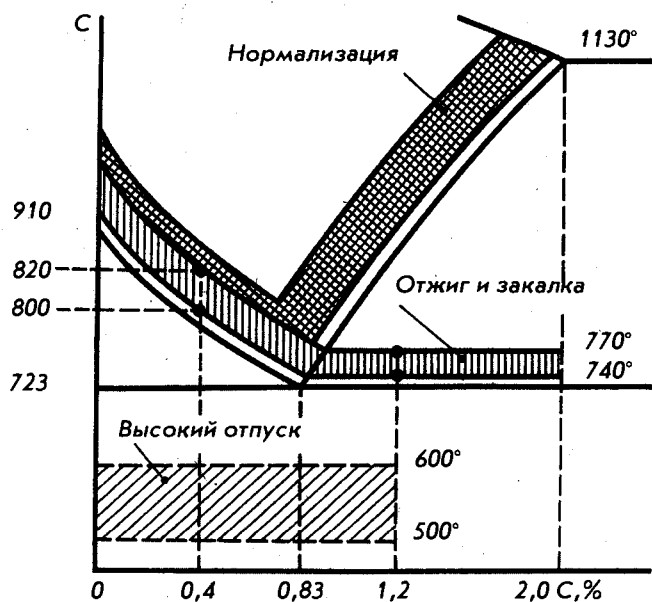


Рис. 94

ные внутренние напряжения¹. Все это улучшает свойства стали, а следовательно, и ее обрабатываемость резанием. Сталь после отжига имеет обычно умеренную прочность, низкую твердость и высокие пластические свойства.

В зависимости от цели, какую преследует отжиг, устанавливают режим его проведения: температуру нагрева, время выдержки, скорость охлаждения.

Н о р м а л и з а ц и я — процесс термической обработки, имеющий ту же цель, что и отжиг, но отличающийся от него более быстрым охлаждением изделия на воздухе. В результате получается более мелкозернистая структура, чем при отжиге. Нормализации подвергают отливки и поковки. Этот вид термической обработки распространен в машиностроении больше, чем отжиг, так как он более экономичен.

З а к а л к а — процесс термической обработки, при котором деталь или отливку нагревают от заданной температуры, выдерживают при этой температуре до полного прогрева, а затем быстро охлаждают. Закалка с последующим отпуском повышает прочность и твердость, а для нержавеющей сталей — антикоррозийную стойкость. Охлаждающими средствами при закалке могут служить вода, масло, растворы соли и пр.

¹Внутренними напряжениями называют напряжения, образуемые в изделиях без воздействия на них внешних сил

Закалка — наиболее распространенный вид термической обработки. Закачивают зубчатые колеса, пружины, резцы, зубила, валы, фрезы и многие другие изделия и инструменты. В качестве примера на рис. 95 показан чертеж детали (цанга), подвергающейся после механической обработки термическим операциям — закалке и отпуску. Из чертежа видно, что уровень закалки отдельных частей детали различен, так как в зависимости от воспринимаемой нагрузки эти части требуют различной прочности и твердости.

Отпуск — процесс термической обработки, состоящий из нагрева детали или заготовки (полученных литьем) до заданной температуры, выдержки при этой температуре до основательного прогрева и, наконец, относительно медленного охлаждения на воздухе, в воде, масле или в какой-либо другой среде.

Основное назначение этой операции — уменьшить твердость, увеличить пластичность и вязкость. Отпуск — повторный нагрев и осуществляется он после закалки до температуры 200, 400 и 600° С.

Обработка металлов холодом. Известно, что низкие температуры, столь опасные для прочности металла, можно использовать для улучшения свойств стали: придания ей твердости, жесткости, вязкости и упругости. Впервые этот способ обработки был предложен профессором А.П. Гуляевым в 1937 г. В наше время в этой области проводятся обширные исследования и постепенно внедряются в практику методы «холодной» закалки.

Эксперименты ученых показали, что обработка холодом особенно эффективна для инструментов, изготовленных из быстрорежущей стали. Так, фрезу после обычной закалки охлаждают до 75° С, в результате значительно повышаются режущие свойства стали. Любопытно отметить, что стойкость любого инструмента после обработки холодом повышается почти на 50%.

Теперь уже установлено, что некоторые марки стали, алюминиевые сплавы и латунь при глубоком охлаждении приобретают мягкость. А остуженный жидким азотом, кипящим при — 195° С, стальной лист становится весьма податливым к штамповке. Из него можно штамповать детали любой конфигурации, даже с глубокими выемками.

2. ХИМИКО-ТЕРМИЧЕСКАЯ ОБРАБОТКА СТАЛИ

Химико-термическая обработка — это процесс поверхностного насыщения стали каким-либо элементом (углеродом, азотом или тем и другим одновременно, а также хромом, кремнием, бором и др. путем диффузии элемента из внешней среды при относительно высокой температуре).

Химико-термическая обработка обычно преследует две основные цели: получение более твердой, износоустойчивой поверхности; получение поверхности, которая была бы устойчива против коррозии.

Наиболее распространенные виды химико-термической обработки стали — цементация, азотирование и цианирование. Некоторые методы упрочнения поверхности металлических изделий приведены на рис. 96 (I — индукционная закалка, II — цианирование, III — нитроцементация, IV — газовая цементация, V — цементация, VI — цементация в твердом карбюризаторе, VII — азотирование, VIII — диффузное хромирование).

Цементация — процесс поверхностного насыщения стальных деталей углеродом, с целью получения изделия с вязкой сердцевиной и твердой поверхностью. Цементации подвергают детали из углеродистой и легированных сталей с содержанием углерода 0,1 ... 0,3%. После цементации поверхностный слой должен содержать 0,8 ... 1,0% углерода. Цементации подвергаются детали, работающие обычно на истирание в условиях ударных нагрузок, например зубчатые колеса, шейки коленчатых валов, поршневые кольца и другие детали машин.

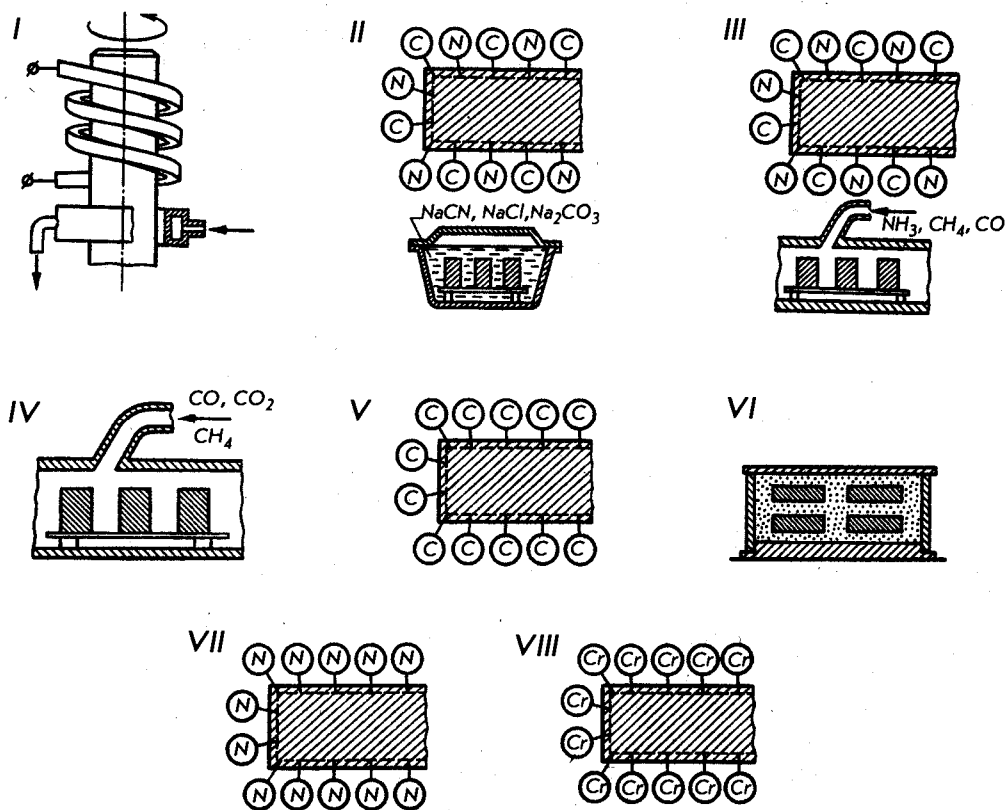


Рис. 96

Азотирование — процесс насыщения поверхностных слоев стальных изделий азотом. Этот процесс обеспечивает повышение твердости и износостойкости деталей, увеличивает предел усталости, повышает коррозионную стойкость. Твердость азотированного слоя обычно сохраняется при нагревании детали до $450 \dots 500^\circ \text{C}$, а поверхностный слой детали после цементации начинает терять твердость уже при 200°C . Азотирование является одной из завершающих операций обработки изделий, так как после него изделия подвергают только шлифованию. Чтобы придать сердцевине детали определенную прочность и вязкость, перед азотированием деталь подвергают закалке и отпуску.

Азотирование — дорогой процесс, так как проникновение азота в сталь протекает очень медленно (около 10 ч для получения слоя глубиной 0,1 мм). Чтобы сократить его в 1,5 ... 2 раза, прибегают к двухступенчатому нагреву: сначала изделие выдерживают при температуре $510 \dots 520^\circ \text{C}$, а затем несколько часов в зависимости от толщины слоя — при температуре $560 \dots 600^\circ \text{C}$. Процесс азотирования ускоряется в 6 ... 7 раз при нагреве изделий токами высокой частоты.

Азотированию подвергаются в основном легированные стали. Углеродистые стали азотируют в том случае, когда надо получить поверхностный слой толщиной 0,02 ... 0,04 мм для защиты от коррозии. Такое азотирование называют антикоррозийным.

Цианирование — процесс, при котором происходит одновременное насыщение поверхностного слоя стали углеродом и азотом.

Этот процесс происходит в ваннах с расплавленными цианистыми солями либо в газовой среде, содержащей метан, аммиак и закись углерода. После ванны детали закаливаются в воде или масле. Цианированный слой толщиной 0,2 ... 0,3 мм имеет довольно высокую твердость и износостойкость. Цианированию подвергают режущие кромки сверл, резцов, метчиков, фрез, а также некоторые зубчатые колеса автомобилей и др.

3. ГАЛЬВАНИЧЕСКИЕ ПОКРЫТИЯ (ГАЛЬВАНОСТЕГИЯ)

Борьба с коррозией металлических изделий имеет важное народнохозяйственное значение. Достаточно сказать, что в результате коррозии ежегодно выходят из строя 9 ... 10% металлических изделий.

Эффективной защитой от коррозии служат покрытия, металлические и неметаллические, получаемые электролитическим (гальваническим) способом. Их применяют также для повышения износостойкости деталей, улучшения внешнего вида, повышения электропроводности, для восстановления изношенности элементов деталей и т. п.

Цинкование — покрытие поверхности стальных деталей слоем цинка для защиты от атмосферной, подводной и подземной коррозии. Толщина цинкового покрытия в зависимости от условий эксплуатации, устанавливаемых ГОСТ 14007-68, определяется на предприятии соот-

ветствующей технической документацией (отраслевыми стандартами, технологическими инструкциями и др.).

С в и н ц е в а н и е — покрытие поверхности металла свинцом. Так как свинец — химически стойкий металл, не растворяющийся в серной и слабой соляной кислотах, то он играет весьма важную роль в предохранении от коррозии химической аппаратуры, а также при защите от действия рентгеновских лучей.

М е д н е н и е — покрытие поверхности металла медью. Электролитически осажденная медь имеет очень красивый золотисто-розовый цвет, но легко реагирует на влагу и углекислоту воздуха, а поэтому относительно быстро покрывается окислами и темнеет.

Меднение в гальваностегии играет заметную роль, благодаря своей пластичности и свойству легко полироваться. Особое значение оно приобретает в многослойных покрытиях, где образует промежуточные слои между основным металлом и покрытиями из других металлов.

Как самостоятельное покрытие меднение применяется в машиностроении в тех случаях, когда надо улучшить пайку и притирочные свойства изделий, увеличить электропроводность, защитить части изделия от цементации и др.

Н и к е л и р о в а н и е — покрытие металла никелем. Изделия, покрытые никелем, хорошо полируются (до зеркального блеска), приобретают красивый декоративный вид.

Никель защищает сталь от коррозии только при условии беспористости, а поэтому никелирование применяют обычно с подслоем меди. Широкое применение получило никелирование в многослойных покрытиях деталей.

Х р о м и р о в а н и е — процесс покрытия металлических изделий хромом. Хром обладает большой стойкостью против воздействия многих кислот и щелочей.

Хромирование применяют для увеличения отражательной способности (в производстве зеркал, отражателей, прожекторов), для защитно-декоративных целей (детали автомобилей, велосипедов, приборов и т. п.), для увеличения износостойкости (отделка мерительных инструментов, штампов, матриц и т. д.).

Для повышения износостойкости трущихся поверхностей стенок цилиндров и поршневых колец двигателей внутреннего сгорания применяют так называемое пористое хромирование.

Кроме того, хромированные покрытия применяют для восстановления первоначальных размеров изношенных деталей, увеличивая тем самым срок службы изделий.

Ж е л е з н е н и е. Электролитически осажденное железо имеет более высокую твердость, чем мягкая сталь. Железнение применяют для придания твердости поверхностям латунных и медных клише и печатных досок.

Кроме этого, железнением восстанавливают размеры изношенных деталей станков и сельскохозяйственных машин, устраняют дефекты литья (раковины, углубления и т. д.).

Фосфатирование — химический процесс получения на поверхности чугунных и стальных деталей пленки нерастворимых в воде фосфорнокислых соединений под действием препарата «мажер». Этот препарат получил название по начальным буквам его составных частей: марганца, железа и фосфорной кислоты.

Прочность сцепления фосфатной пленки со сталью достаточно велика. Она хорошо впитывает в себя различные краски, лаки и смазки, обладает высокими электроизоляционными свойствами.

Фосфатирование — простой, экономичный и надежный способ защиты от коррозии деталей, изготовленных из черных металлов. Особенно часто защищают от коррозии таким способом детали из углеродистых и низколегированных сталей и чугуна. Применяют фосфатирование и для защиты от коррозии цветных металлов: алюминия, цинка, магния и др.

Лужение (оловянирование). Олово — стойкий металл по отношению к влаге. Растворяется оно в щелочах и кислотах. Широко применяется при пайке, например, различных деталей приборов и радиоаппаратуры и др. Лужение осуществляется в щелочных и кислых электролитах.

Кадмирование — применяют для защиты от коррозии стальных деталей. Этот процесс весьма распространен в машиностроении. Его преимущество перед цинкованием в том, что кадмиевое покрытие лучше защищает от коррозии, чем цинковое, в условиях воздействия атмосферы, насыщенной морскими испарениями и солевыми брызгами. Кадмирование осуществляется в кислых, цианистых и аммиачных электролитах.

Оксидирование — создание на поверхности металлов оксидных пленок, служащих для предохранения деталей от коррозии и декоративной отделки. Оксидирование стали — воронение, чернение. Оксидная пленка в этом случае состоит главным образом из магнитной окиси железа. Наносится она на поверхность при погружении изделия в расплавленные соли, при обработке в водных растворах щелочей, кислот и солей, а также электролитическим путем.

Оксидирование алюминия и его сплавов осуществляется в соответствующих окислительных растворах, главным образом хромовой кислоты. Так же производится окраска алюминия.

Оксидирование меди и ее сплавов осуществляется электролитическим методом. Кроме того, этот метод широко используется для других цветных металлов и сплавов благодаря простоте и высокой экономичности.

4. ДИФфуЗИОННЫЕ ПОКРЫТИЯ

Д и ф ф у з и о н н ы е покрытия представляют собой обогащенные химическими элементами поверхностные слои металлоизделий. Обогащение происходит путем диффузии (проникновения) при высокой температуре. Цель — защита металлов от коррозии. Наибольшее распространение получили следующие диффузионные процессы: цинкование, силицирование и алитирование.

Ц и н к о в а н и е. Материалом для покрытия служит цинковый порошок. Покрытие подвергают главным образом мелкие детали (болты, гайки, пружины, винты и т. п.). Геометрическая форма и размеры при цинковании не изменяются, что является большим достоинством этого метода.

С и л и ц и р о в а н и е — процесс диффузионного насыщения стали кремнием путем нагрева изделия в порошкообразной смеси кремния. Силицирование производят также и в газовой среде в атмосфере паров четыреххлористого кремния.

А л и т и р о в а н и е — процесс диффузионного насыщения стали ферроалюминием — 45%, окисью алюминия — 53% и хлористым аммонием — 2% путем нагрева изделия в порошкообразной смеси из этих компонентов.

5. ОБОРУДОВАНИЕ ДЛЯ ГАЛЬВАНИЧЕСКИХ ПОКРЫТИЙ

Подготовка деталей под гальванопокрытия и нанесение этих покрытий производится в ваннах различной конструкции и габаритных размеров. Стационарные ванны могут быть с подогревом и без подогрева электролита¹. Корпуса ванн изготавливают из листовой стали и внутри обкладывают кислотостойкими материалами (футеровкой). Для футеровки ванн с агрессивными средами применяют свинец, фторопласт и другие материалы; для кислых электролитов — листовой винипласт, полиэтилен и др.

Ванны, в которых применяются растворы и электролиты, выделяющие вредные испарения, снабжаются бортовыми отсосами, соединенными с вентиляционной системой производственного помещения.

В массовом и крупносерийном производстве гальванические покрытия производятся на автоматических установках целевого назначения, где все работы (подготовка поверхности под металлопокрытия и гальванопокрытия) выполняются по заданной программе без участия гальваника. Стационарная ванна для гальванических покрытий приведена на рис. 97.

¹ Электролит — химические вещества и системы, в которых прохождение электрического тока осуществляется за счет движения ионов и сопровождается электролизом. Электролитами являются некоторые жидкости, главным образом растворы солей, кислот и щелочей в воде и других растворителях.

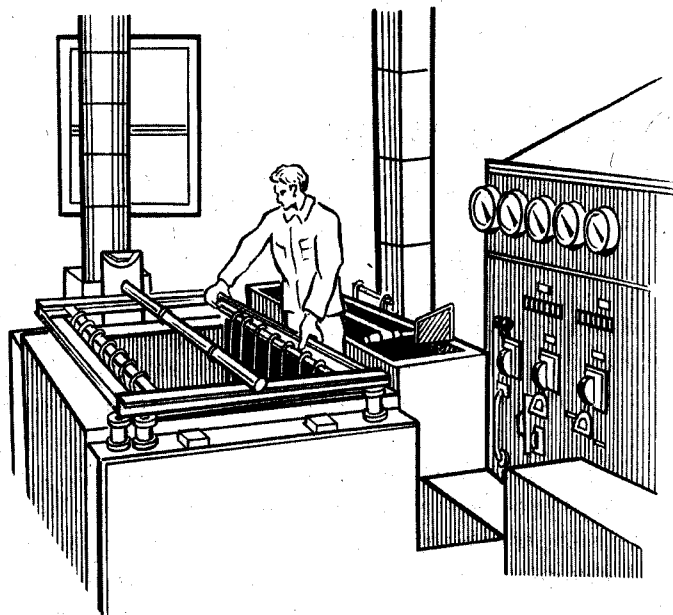


Рис. 97

ТЕХНОЛОГИЯ ПОЛУЧЕНИЯ ПЛАСТИЧЕСКИХ МАСС И ИЗГОТОВЛЕНИЯ ИЗДЕЛИЙ

1. ОБЩИЕ СВЕДЕНИЯ

Применение полимерных материалов способствует совершенствованию конструкции машин и оборудования, повышению качества и снижению себестоимости продукции, обеспечивает рост производительности труда. Полимеры получают из низкомолекулярных веществ (мономеров) химической модификацией природных полимеров путем обработки природной целлюлозы, хлопка, древесины; химическим синтезом из низкомолекулярных веществ при проведении реакций полимеризации и поликонденсации¹.

Исходными материалами для получения полимеров являются органические вещества: каменноугольные смолы, природный газ, нефть, нефтепродукты, сланцы, ацетилен, торф, древесина и т. д.

В зависимости от свойств полимеров при нагревании пластмассы подразделяют на **те р м о п л а с т и ч н ы е**, имеющие линейное строение молекул, и на **те р м о р е а к т и в н ы е с с е т ч а т ы м и п р о с т р а н с т в е н н ы м** строением молекул.

Термопластичные пластмассы при нагреве размягчаются, при охлаждении затвердевают и при повторном нагреве вновь размягчаются.

Терморезистивные пластмассы при нагреве до критической температуры (150 ... 170° С), а в некоторых случаях и на холоде под влиянием катализатора теряют способность вторично размягчаться, плавиться и растворяться (т. е. процесс необратимый).

Терморезистивные смолы — эпоксидная и полиэфирная относятся к числу самотвердеющих смол. Они при комнатной температуре при введении в них небольшого количества отвердителя твердеют, а также при комнатной температуре затвердевает полимер — стиракрил.

Пластические массы имеют большое применение в различных отраслях народного хозяйства и особенно в машиностроении. Они служат конструкционным материалом, обладающим ценными техническими свойствами, которых нет у металлов. Их можно отнести к числу важнейших материалов, применяемых в современной технике.

Использование пластмасс, помимо всего прочего, выгодно экономически. Так, одна тонна пластмассы заменяет три тонны цветных металлов, к тому же детали из пластмассы в 9 ... 10 раз дешевле бронзовых и примерно

¹ Полимеризация и поликонденсация — процесс получения полимеров.

в 15 раз — баббитовых. Трудоемкость обработки пластмасс во много раз меньше, чем обработки металлов.

1.1. Термопластичные пластмассы. Получают их на основе полимеризационных смол. Наиболее распространены термопластичные пластмассы: полиэтилен, поливинилхлорид, фторопласт и др.

П о л и э т и л е н широко применяется как электроизоляционный материал. Он имеет хорошие антикоррозионные и диэлектрические свойства, большую удельную прочность, стойкость к радиоактивным излучениям и т. д.

Полиэтилен применяется для изготовления пленок, труб, деталей машин, бутылей, резервуаров и др. Изделия из полиэтилена получают литьем под давлением, прессованием и другими способами.

П о л и в и н и л х л о р и д применяется для изготовления электрокабелей, аппаратов и труб в химической промышленности, искусственной кожи, линолеума и др.

Особо следует выделить винипласт, который обладает большой механической прочностью, высокой химической стойкостью и диэлектрическими свойствами.

Из винипласта изготовляют различные фасонные изделия. Листовой винипласт используют как облицовочный материал. Подавляющее большинство изделий из винипласта изготовляют сваркой.

Ф т о р о п л а с т обладает низким коэффициентом трения, поэтому идет на изготовление деталей машин, не требующих смазки. Из фторопласта изготовляют также трубки, пленки и др.

Наибольшее применение находит в промышленности фторопласт-4. Изделия из этого материала не теряют своих свойств при нагревании до 26° С. Из фторопласта-4 изготовляют электро- и радиотехнические изделия, краны, насосы, прокладки, сальниковые набивки и т. д.

1.2. Термореактивные пластмассы. Получают их на основе термореактивных полимеров. К ним относятся: фенопласты, аминопласты, эпоксипласты, эфиропласты, силикопласты и др. Эти пластмассы отличаются высокой прочностью, теплостойкостью, низкой ударной вязкостью¹. Остановимся на некоторых из них.

Ф е н о п л а с т ы. Чаще всего их изготовляют на основе фенолформальдегидных смол. Из фенопластов с порошкообразным наполнителем (древесная мука, минераласбест, кварцевая мука) изготовляют корпуса приборов, детали электрорадиотехнической аппаратуры, некоторые детали машин.

А м и н о п л а с т ы. Их изготовляют на основе мочевино-формальдегидных и меламинформальдегидных смол. Аминопласты способны окрашиваться в любой цвет. Они обладают высокой водопоглощаемостью, пониженной теплостойкостью и некоторыми другими важными качествами. Используются аминопласты для изготовления разных выключателей.

¹ Ударная вязкость характеризуется работой разрушения при ударе (прочностью на удар), отнесенной к единице площади сечения образца.

К новым, внедренным в производство пластмассам, следует отнести гидропластмассу, пенопласты, капрон и др. Большой прочностью отличаются фенопласты с волокнистыми или слоистыми наполнителями. Из них изготовляют подшипники скольжения. К этим пластмассам относятся гетинакс (бумажный наполнитель), текстолит (наполнитель — хлопчатобумажная ткань), стеклотекстолит (наполнитель — стеклянная ткань) и др.

1.3. Высокопрочные слоистые пластмассы. Они состоят из смолы на 33 ... 35% и наполнителя в виде хлопчатобумажной ткани. Слоистые пластмассы имеют большую прочность в сравнении с полимерными материалами.

Текстолит изготовляют в виде листов и плит толщиной до 70 мм, а также в виде стержней и труб. Он имеет высокую стойкость к вибрационным нагрузкам, обладает хорошими антифрикционными и другими свойствами. Из него изготовляют подшипники, прокладки, зубчатые колеса, лодки и др.

Стеклопластики. В качестве связующего вещества в этом материале применяют эпоксидную, полиэфирную, фенольную и другие смолы, а в качестве наполнителя — стеклянные волокна, обладающие химической прочностью, негорючестью, прочностью на разрыв и др. Стеклопластик обладает довольно высокой удельной прочностью и широко применяется в различных отраслях промышленности: в машиностроении, на железнодорожном транспорте, в судостроении, а также в качестве кровельного и облицовочного материала.

2. НЕКОТОРЫЕ МЕТОДЫ ПОЛУЧЕНИЯ ИЗДЕЛИЙ ИЗ ПЛАСТМАСС

Изделия из пластмасс изготовляют одним из следующих способов: литьем под давлением, экструзией¹, формованием в пресс-формах, сваркой, склеиванием, механической обработкой (давлением и резанием).

Литье под давлением. При этом способе можно получить изделие только из термопластов в вязке — текучем состоянии в литьевых машинах.

Сущность литья под давлением состоит в том, что исходный материал (в виде гранул) загружают в бункер 1 (рис. 98). Затем масса в необходимом количестве попадает в полость цилиндра 2 при возвратном ходе поршня. После нагрева индуктором 4 в цилиндре 2 до определенной температуры масса давлением поршня 3 через выходное отверстие 5 попадает в пресс-форму 6, где охлаждается водой. Отвердевшее изделие 7 извлекается из открытой пресс-формы.

Способом выдавливания термопласта, разогретого до вязкотекучего состояния, через специальную сменную головку — мундштук 6 экструзионной шнековой машины (рис. 99), можно получать из термопласта разнообразные изделия 9 и заготовки (трубы различного диаметра, ленты, листы, стержни, профилированные изделия постоянного сечения и значительной длины, уголки, швеллеры), наносить оболочки на провода и другие изде-

¹ Экструзией получают изделия и заготовки методом непрерывного выдавливания (экструзионного формообразования).

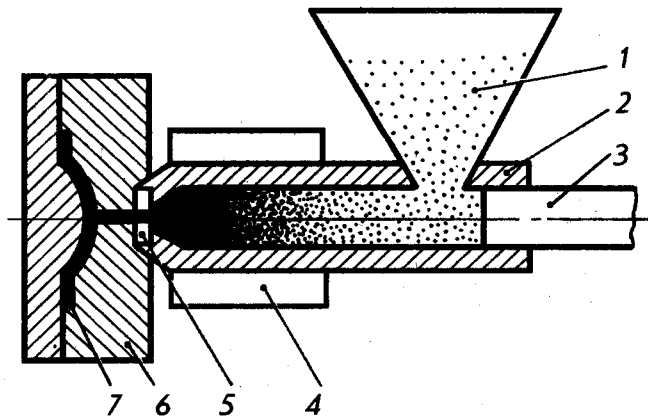


Рис. 98

лия. Термопласты в виде порошков, гранул, обрезков лент загружают в бункер экструзионной машины (шприцмашины). Цилиндр машины 2 обогревается паром или горячей водой 4 для нагрева пластмассы до вязкотекучего состояния. При вращении шнека 1 происходит перемешивание пластмассы, уплотнение ее и перемещение вдоль цилиндра к сменной головке, имеющей отверстие, соответствующее сечению изготавливаемого изделия.

В целях уменьшения трения термопласта о поверхность шнека последний имеет водяное охлаждение. Для получения изделия с особо точными размерами оно при выходе из головки проходит калибрующее приспособление 7.

Формование в пресс-формах (рис. 100) — распространенный способ изготовления изделий из терморезистивных пластмасс. Он осуществляется на гидравлических прессах под давлением $10 \dots 25 \text{ Па/м}^2$ ($100 \dots$

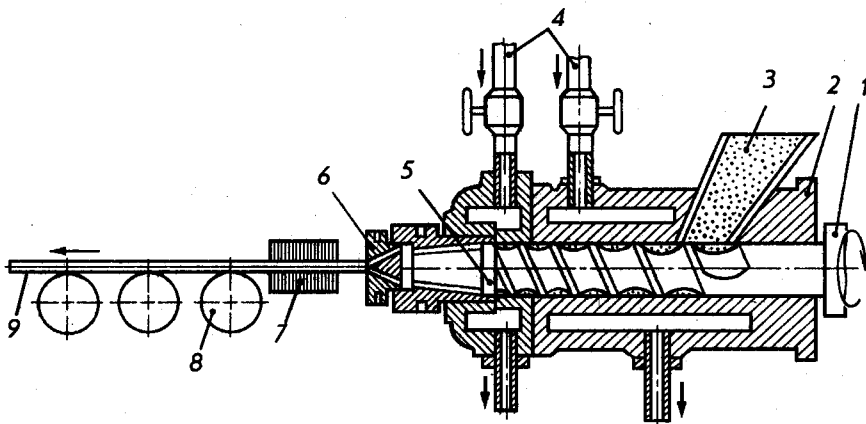


Рис. 99

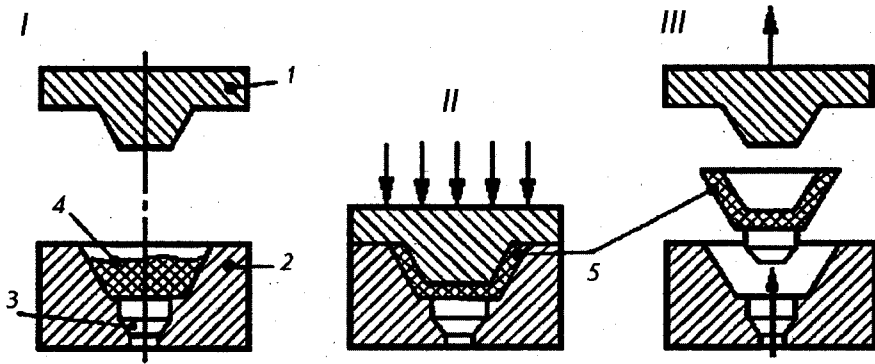


Рис. 100

250 кг/см²). Пресс-материал 4 поступает (I) в нагретую до 140 ... 200° С пресс-форму 1 и 2. Здесь он размягчается под влиянием температуры и давления, затем заполняет всю полость. После остывания материала пресс-форма раскрывается и изделие 5 выталкивается выталкивателем 3.

3. ОБРАБОТКА ПЛАСТМАСС РЕЗАНИЕМ

Пластмассы, так же как и металлы, подвергаются обработке на металло-режущих станках: резке, точению, сверлению, фрезерованию, шлифованию, полированию. Следует заметить, что обработка пластмасс на металло-режущих станках несколько затруднена из-за их низкой теплопроводности (примерно в 500 раз ниже, чем у металлов).

Точение деталей из пластмасс осуществляется резцами с пластинками из твердых сплавов ВК3, ВК6, ВК8. Стеклопластики обрабатываются труднее, чем другие материалы.

Сверление деталей из пластмасс производится так же, как при точении, посредством инструмента, оснащенного пластинками из твердых сплавов ВК6 и ВК8 или монолитного твердосплавного инструмента.

Фрезерование деталей. Фрезеруют пластмассы инструментом с пластинками из сплава ВК, но для резки стеклопластиков применяют сегментные алмазные круги.

4. ОСНОВНЫЕ ТРЕБОВАНИЯ К КОНСТРУИРОВАНИЮ ДЕТАЛЕЙ ИЗ ПЛАСТМАСС

Обычно при конструировании деталей из пластмасс учитываются их физико-механические свойства, особенности процесса изготовления, условия эксплуатации и сборки, простота конструкции пластмассовой детали, стоимость оснастки, производительность труда, качество, габаритные размеры детали, масса и др.

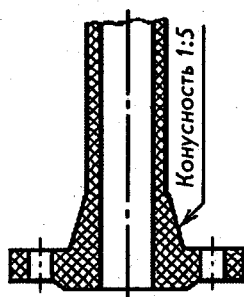
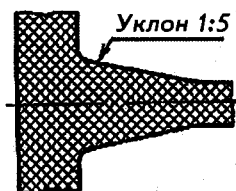


Рис. 101

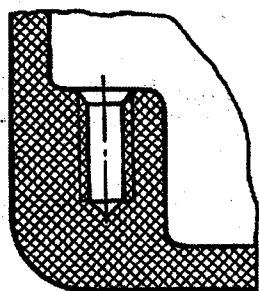
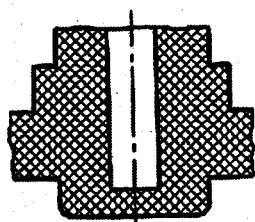


Рис. 102

Стенки и технологические уклоны. Уклоны в пластмассовых изделиях необходимы для беспрепятственного их извлечения из пресс-формы. Обычно технологические уклоны назначают при получении деталей из пластмасс методом прессования или литьем под давлением.

Соблюдение равенственности для многих изделий из пластмасс является необходимым условием при конструировании. Однако практически это условие неосуществимо. Поэтому правильно сконструированным изделием считается такое, у которого величина равенственности не превышает 30% от наименьшей толщины стенки. При этом в изделии должны отсутствовать резкие переходы. Переходы от большого сечения стенки к меньшему должны выполняться при помощи уклонов, а в цилиндрических элементах при помощи конусности, что способствует упрочнению данных элементов (рис. 101). Утолщение стенок по конструктивным соображениям происходит в следующих случаях: при наличии отверстий и деталей с резьбой (рис. 102).

Ребра жесткости. Ребра жесткости применяются в пластмассовой детали для увеличения жесткости и прочности, усиления особо нагруженных мест или выступающих частей, уменьшения веса детали за счет разгрузки утолщенных мест. Иногда их применяют по чисто декоративным соображениям.

Желательно, чтобы ребра жесткости не доходили до опорной поверхности или края примыкающего к нему элемента детали на величину, равную 0,5 ... 1,0 мм, примыкали к опорной поверхности плавно и имели наибольшее допустимое значение уклона (рис. 103).

Ребра жесткости, если позволяет их конструкция, лучше располагать так, чтобы они работали на сжатие, а не на растяжение. Там, где увеличивают жесткость крышек, днищ крупногабаритных деталей и боковых стенок, обычно применяют мелкие ребра-нервюры. На рис. 104 изображены некоторые виды нервюр. Их располагают в продольном направлении либо с наружной, либо с внутренней стороны.

Отверстия. В пластмассовых изделиях применяют отверстия различной конструкции, но желательно, чтобы они имели наиболее простую форму. Самые простые по форме — цилиндрические отверстия, наиболее трудоемкие — овалы. Отверстия могут быть сквозными и глухими.

Из всех видов отверстий, наибольшее распространение получили цилиндрические постоянного диаметра, но встречаются и ступенчатые. Они могут быть не только цилиндрическими, но и коническими, а также применяться в сочетании (рис. 105). Если отверстия находятся вблизи края изделия, то желательно, чтобы края соответствовали форме примыкающего к нему отверстия. Это, во-первых, способствует соблюдению равенства стенок, во-вторых, уменьшает возможную деформацию отверстия в результате неравномерной усадки стенок (рис. 106).

Расстояние между соседними отверстиями или отверстием и краем изделия должно быть не менее половины диаметра отверстия. Диаметры отверстий выбирают по ГОСТ 6636-69, а диаметры сквозных отверстий для болтов, винтов, шпилек и заклепок, устанавливаемых с зазорами в соединяемые детали, регламентированы ГОСТ 11284-75.

Поднутрения. Узкие полости между отдельными частями отливки, различного рода пазы и выемки, затрудняющие формовку и литье, называются поднутрениями. Как правило, они ведут к появлению брака. В деталях из пластмасс наличие поднутрений внутреннего контура недопустимо. В противном случае формирующий элемент нельзя из-

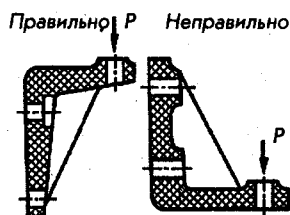
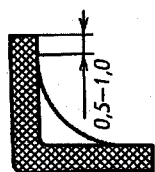


Рис. 103

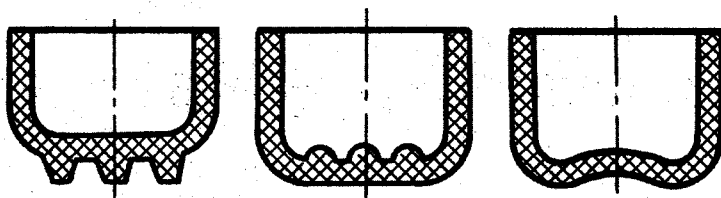


Рис. 104

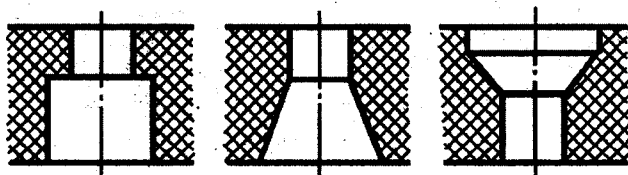


Рис. 105

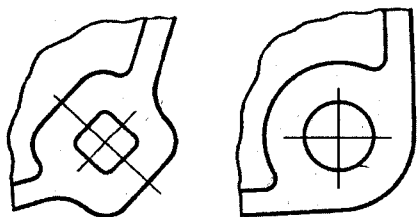


Рис. 106

стороны, особенно на кромках и в углах см. ГОСТ 10948-64. Наличие таких закруглений способствует увеличению механической прочности отдельных элементов и изделия в целом.

Величина радиуса закруглений во многом зависит от материала детали, толщины стенки, конструктивных особенностей, а также от типоразмера инструмента, применяемого при окончательной обработке пластмассовой детали. Важно отметить, что величина радиусов на всей длине закругляемого элемента должна быть одинаковой, а закругления внутренних и наружных контуров согласованы между собой, т. е. толщина изделия b должна быть всюду постоянна (рис. 108, I — неправильно и II — правильно).

Резьбы. Резьбы в пластмассовых изделиях получают в основном тремя способами: прессованием (непосредственно в самом изделии), запрессовкой в пластмассовые изделия металлических деталей с резьбой и резанием.

Пластмассовые изделия могут иметь как наружную, так и внутреннюю резьбу различного профиля. В практике чаще всего применяют метрическую резьбу с крупным или мелким шагом. Важно отметить, что детали с резьбой любого вида, прессуемые в изделия из пластмасс, обязательно должны иметь фаску на наружном конце резьбы.

В пластмассовых изделиях обычно избегают делать сквозные внутренние резьбы. Но если резьба все же необходима в каком-либо сквозном отвер-

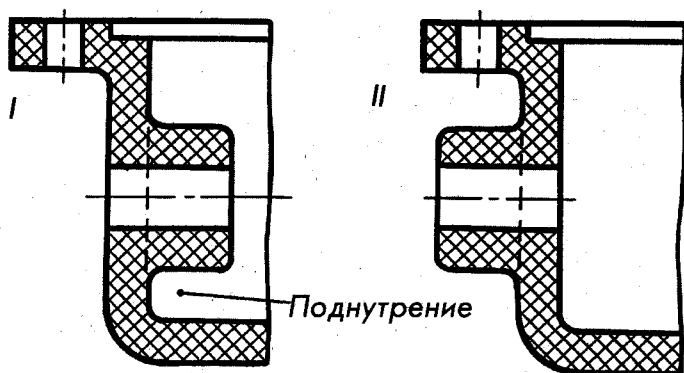


Рис. 107

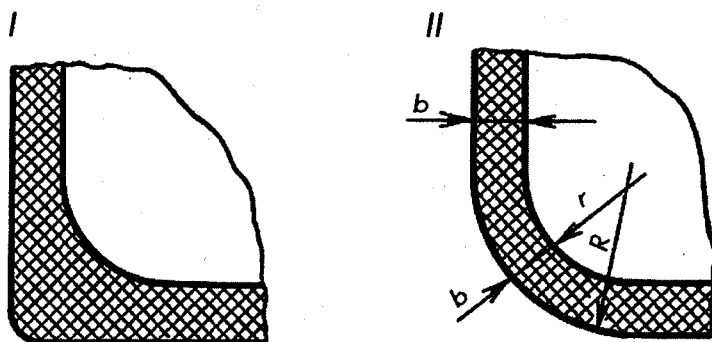


Рис. 108

стии, то она выполняется лишь на некоторой его части.

Сварка применяется для соединения деталей из термопластов. Процесс сварки довольно сложный. Типы сварных соединений деталей из пластмасс аналогичны соединениям деталей из металла, т. е. они бывают стыковые, угловые, тавровые.

Сущность процесса сварки пластмасс сварочной горелкой (рис. 109, 3) состоит в том, что кромки свариваемых деталей 1 и присадочный пруток 2 нагревают до размягчения и перехода в вязко-текучее состояние, после чего присадочный пруток при небольшом давлении укладывают в шов. В данном случае, в отличие от сварки металлов, жидкая масса не образуется. Пластмассы, находясь в вязко-текучем состоянии, приобретают липкость, в результате чего в соединяемых деталях под давлением образуется неразъемное соединение.

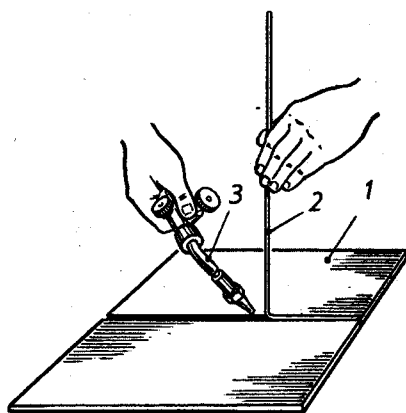


Рис. 109

Сварку пластмасс производят различными способами. Одним из наиболее распространенных является сварка газовыми теплоносителями (нагретыми газами). В качестве теплоносителей применяют подогретые газы (воздух, азот, аргон и др.) либо непосредственно продукты сгорания горячего газа (пропан-бутоновые смеси и др.) в смеси с воздухом. Газ-теплоноситель нагревают до необходимой температуры в специальных устройствах — нагревателях, условно называемых горелками. Горелки бывают двух типов: с электроподогревом (II) и газоподогревом (I) (рис. 110). Они состоят из рукоятки 3, горелки 7 или греющей спирали 8, сопла 6, шлангов подачи сжатого воздуха 2 и газа 1, змеевика 4 и электрического шнура 9. Выход горячего воздуха обозначен цифрой 5.

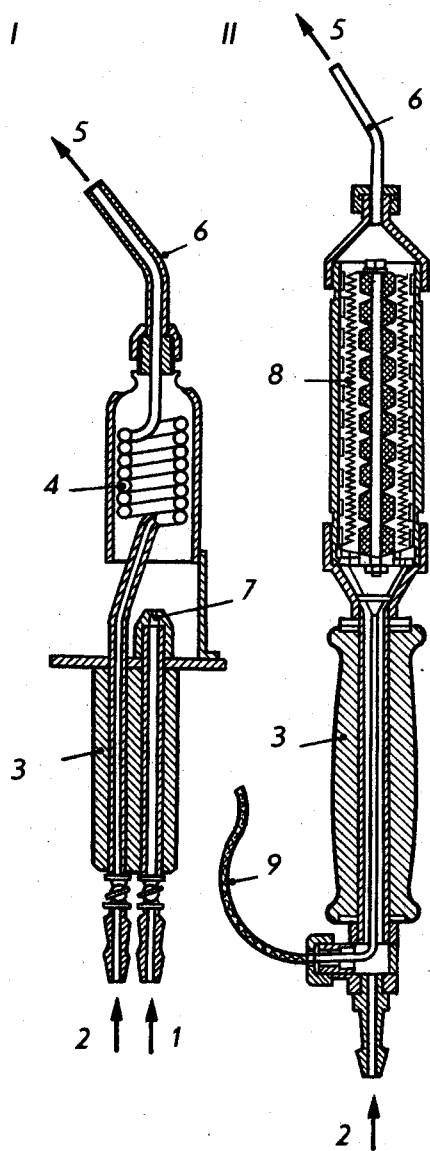


Рис. 110

Сварку нагретым газом выполняют одним из двух способов: с применением присадочного материала или без него. При сварке без присадочного материала разогретые газом-теплоносителем кромки пластмасс сдавливают прижимными роликами.

Склеивание. Склеиванием соединяют как пластмассы между собой, так и пластмассы с металлами. Для этой цели применяют клей БФ-2, БФ-4, карбинольный клей, а также клей марок ПУ-2, ПК-5, ВК-32-200 др. Для склеивания слоистых пластиков и пенопластов применяют смоляные клеи ВИАМ-Б-3, КБ-3 и др. К органическому стеклу приклеивают другой материал посредством клея марок ВК-32-70, В-31-Ф9 и др.

5. АРМИРОВАННЫЕ ИЗДЕЛИЯ

Армированием называют процесс образования неразъемного соединения материалов различной твердости. Цель — получение таких эксплуатационных свойств, которыми не обладает ни один из этих материалов в отдельности. Так, пластмассы, имеющие ряд ценных свойств, характеризуются одновременно низкой контактной прочностью, очень малым сопротивлением сдвигу (срезу), теряют прочность при повышенных температурах и т. д. При конструировании изделий из пластмасс иногда приходится предусматривать различ-

ные вставки из других материалов, называемые а р м а т у р о й.

В качестве арматуры применяют детали из металлов, керамики и стекла. В основном они служат для увеличения жесткости деталей. Арматура, применяемая для увеличения механической прочности, как правило, располагается внутри детали. Она воспринимает в процессе эксплуатации изделия основные нагрузки. Пластмассы в этом случае выполняют роль облицовки.

Для того чтобы армированное изделие представляло собой единое целое, арматуру закрепляют опрессовыванием или запрессовкой. В первом случае со-

единение образуется непосредственно в процессе изготовления детали. Арматура 1 (стержень) имеет проточку и насечку для более жесткого соединения с наполнителем 2 (рис. 111). Во втором случае арматуру 1 (втулку) запрессовывают в изготовленное изделие. Арматура после запрессовки удерживается силами натяжения наполнителя 2.

Существуют и другие способы. Но во всех случаях армированная деталь состоит из арматуры и оформившегося в пресс-форме материала — наполнителя.

Наиболее характерными примерами использования армированных соединений могут служить различные рулевые штурвалы, рукоятки водо- и газонапорной арматуры, регуляторы и кнопки электро- и радиотехнической аппаратуры и др. Армированные соединения применяют также для увеличения механической прочности рукояток различных инструментов, например отверток, торцовых ключей и др. Применяют их в различных скобяных изделиях и деталях мебельной фурнитуры.

Чертежи армированных изделий имеют свои особенности. Прежде всего это сборочный чертеж (I) и изображение (II) (рис. 112). На нем, кроме основной надписи (на листе формата А4), помещают спецификацию. Но в отли-

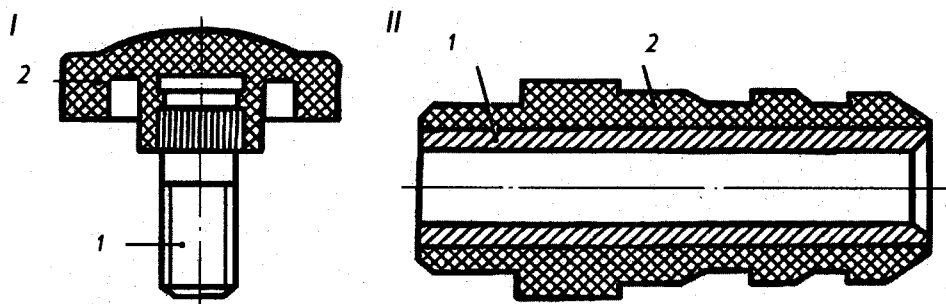


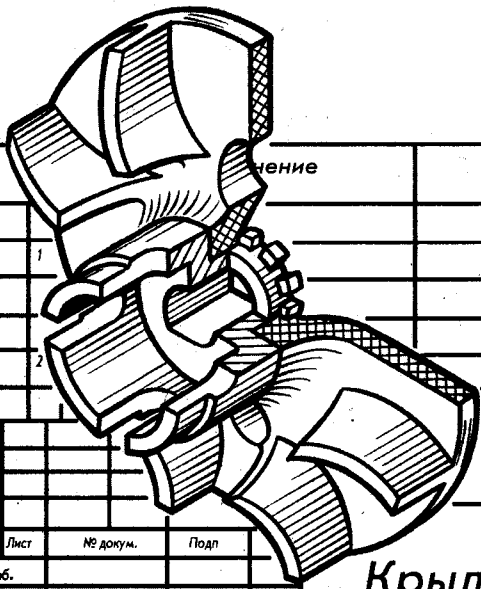
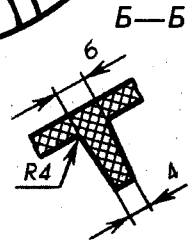
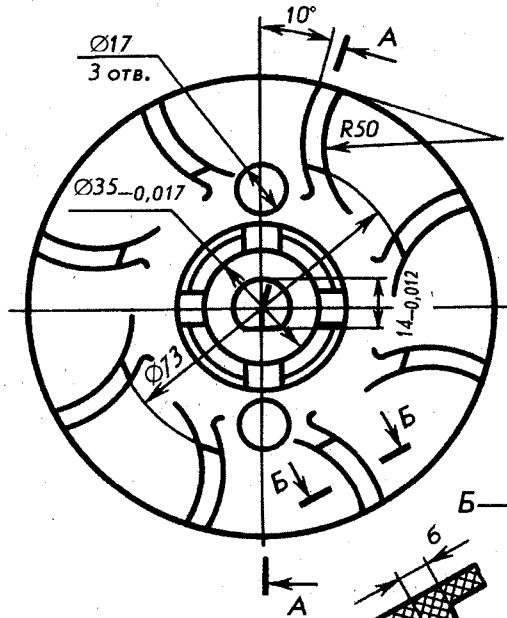
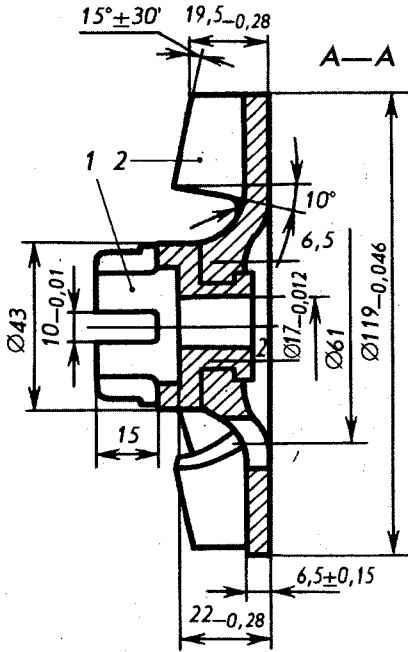
Рис. 111

чие от сборочного чертежа, на котором принято наносить только определенную группу размеров, такой чертеж содержит все размеры для обоих элементов, входящих в соединение, данные о материале и другие данные, необходимые для изготовления и контроля деталей.

Как правило, на арматурную деталь оформляют самостоятельный чертеж (рис. 113). В этом случае на чертеже армированного изделия размеры арматурной детали отсутствуют, за исключением присоединительных. Применительно к данному чертежу это будут размеры проходного отверстия и вильчатой части втулки.

В спецификации в графе «Наименование» записывают материал арматурной детали и ниже — материал наполнителя (вида пластмассы). В графе «Кол.» указывают массу наполнителя. Технические требования на чертеже относятся к изделию в целом.

АБВГ. XXXXXX. 300



Формат	Наименование	Наименование	Примечание
11	1	Детали	
		Втулка	1
		Материалы	
		Волокнит У2-301-07	
		ГОСТ 5689-79	

АБВГ. XXXXXX. 300

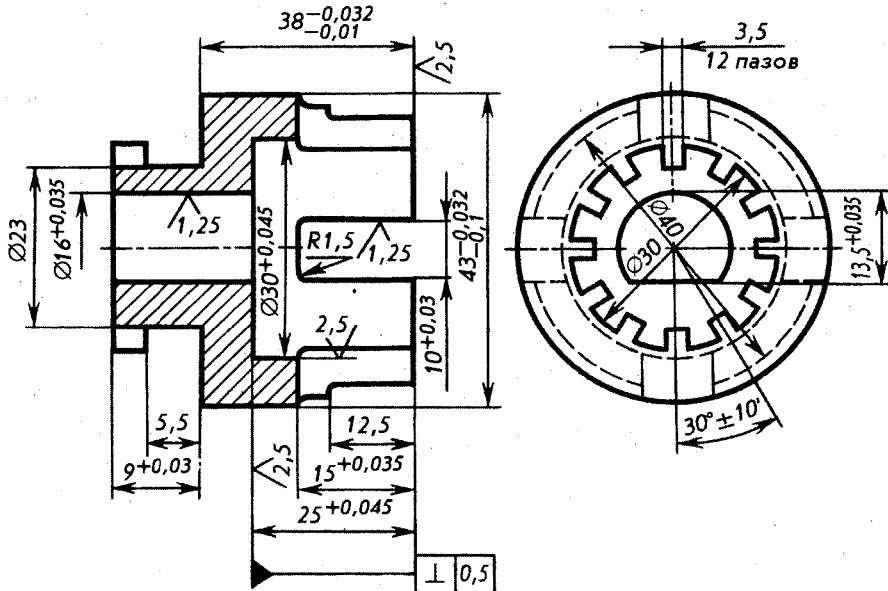
Изм.	Лист	№ докум.	Подп.	Крыльчатка
Разраб.				
Пров.				
Т.контр.				
Н.контр.				
Утв.				

Литер	Масса	Масшт.
у	0,89	1:1
Лист 1		Листов 2

Рис. 112

АБВГ. XXXXXX. XXX

Rz 80



1. Допуск на шаг и любую сумму шагов между пазами $\pm 10'$
 2. Заусенцы не допускаются
 3. Размеры, не защищенные допусками, выполнять по $\pm 1T14$
- 2

АБВГ. XXXXXX. XXX

Изм.	Лист	№ докум.	Подп.	Дата
Разработ.				
Пров.				
Т.контр.				
Н.контр.				
Утв.				

Втулка

Чугун СЧ 20
 ГОСТ 1412-85

Литер	Масса	Масшт.
у	0,62	2:1
Лист 2		Листов 2

ОСНОВЫ ВЗАИМОЗАМЕНЯЕМОСТИ

1. ВЗАИМОЗАМЕНЯЕМОСТЬ И ТОЧНОСТЬ

Представьте себе, что во время работы какой-то машины изнасилась или сломалась деталь. Что делать? Изготовить ее своими силами? Это потребует много времени, да и не всегда возможно в силу целого ряда причин. Проще взять со склада запасную деталь и заменить ею вышедшую из строя. Конечно, новая деталь должна по своим размерам и форме точно соответствовать заменяемой, иначе пришлось бы потратить много времени на ее подгонку. Такая несложная замена стала возможной в современном массовом производстве машин благодаря применению принципа взаимозаменяемости.

Основным условием взаимозаменяемости является изготовление деталей с определенной точностью, в пределах заранее установленных допустимых отклонений от расчетных размеров и формы. Что же такое точность?

Т о ч н о с т ь — это степень приближения фактического размера к размеру, указанному на чертеже детали. Чем ближе эти размеры, тем выше достигнутая точность. Но получить высокую точность даже после самой тщательной механической обработки детали не так-то легко, а получить абсолютную, идеальную точность вообще невозможно.

Во-первых, само оборудование, на котором вы работаете, имеет неточности, передающиеся на обрабатываемую деталь. Во-вторых, инструмент, изнашиваясь в процессе работы, приводит к отклонению от заданных размеров. В-третьих, обрабатываемая деталь в процессе обработки деформируется. В-четвертых, происходят ошибки в измерениях из-за неточности измерительного инструмента, влияния на него температуры, из-за неправильного пользования им. Поэтому, даже если измерительный прибор показывает абсолютно точный размер, действительный размер отличается на величину ошибки изготовления самого прибора. В-пятых, допускаются ошибки самим рабочим и т. д.

В любой современной машине и даже в измерительных приборах далеко не все поверхности деталей требуют высокой точности обработки. Качество работы машин от этого не снижается. Например, для наружных поверхностей рукояток управления у металлообрабатывающих станков, для маховиков у трубопроводной арматуры и т. д. точная обработка совсем не нужна. Вполне достаточно, если их удобно охватывать рукой при регулировании рабочих процессов.

Обычно точная обработка бывает необходима для тех поверхностей, которые сопрягаются с поверхностями других деталей машины или механиз-

ма. К таким относятся, например, наружная поверхность цапфы вала и поверхность отверстия зубчатого колеса или шкива, наружная поверхность поршня и внутренняя поверхность цилиндра в двигателях, шпонка и шпоночный паз и др. Требуемая точность обработки поверхности зависит от назначения детали, ее роли в работе машины и от характера соединения поверхностей.

Если в машине изнасилась или сломалась деталь, ее заменяют новой, запасной, и она встает на место прежней так, будто заранее была пригнана к этой машине. Достигается это изготовлением взаимозаменяемых деталей, отдельных сборочных единиц и целых машин и механизмов.

Использование принципа взаимозаменяемости деталей стало возможным только благодаря высокой точности обработки и не менее точным способам измерения, достигнутым в наше время. Так что же такое взаимозаменяемость?

Взаимозаменяемостью называется свойство независимо изготовленных с заданной точностью изделий обеспечивать возможность беспригоночной сборки (или замены при ремонте) сопрягаемых деталей в сборочную единицу, а сборочных единиц в изделие при соблюдении предъявляемых к ним технических требований.

Детали и сборочные единицы взаимозаменяемы только тогда, когда их размеры, форма, физические свойства материалов и другие количественные и качественные характеристики находятся в заданных пределах.

Функциональная взаимозаменяемость распространяется на: конструирование (машин, приборов, их составных частей); изготовление (производство заготовок, обработку деталей, сборку и пр.); контроль и измерение (деталей, сборочных единиц, механизмов, систем, входных и выходных параметров изделий в процессе производства и эксплуатации); эксплуатацию (обеспечение надежности, долговечности, точности и других функциональных показателей в процессе эксплуатации).

Функциональными названы также параметры, которые влияют на эксплуатационные показатели работы изделия, сборочной единицы или детали. Эти параметры называют так, чтобы подчеркнуть их связь со служебными функциями (функционированием) деталей, сборочных единиц и машин.

Применение принципа взаимозаменяемости при конструировании ведет к повышению качества и снижению себестоимости конструкции. Основан принцип на стандартизации и унификации (объединении в группы) типоразмеров, на целесообразной точности элементов конструкции и др.

Она может быть **внешней**, когда сборка производится без подгонки, только по присоединительным размерам, и **внутренней**, когда все элементы, входящие в изделие, характеризуются этим свойством. Взаимозаменяемость может быть **полной**, когда требуемые эксплуатационные свойства, в частности точность, сохраняются у всех изделий, а также — **не-**

п о л н о й, когда такое свойство присуще только заранее обусловленной части изделий.

В машиностроении взаимозаменяемость является основным свойством совокупности изделий, определяющим качество продукции. Свойствами изделий, определяющими качество отдельных изделий, являются точность, надежность, долговечность и др. (рис. 114).

Взаимозаменяемость — основа современного массового производства. Благодаря ее внедрению промышленность может изготавливать запасные части к машинам и механизмам. Это очень удешевляет и упрощает их ремонт и эксплуатацию.

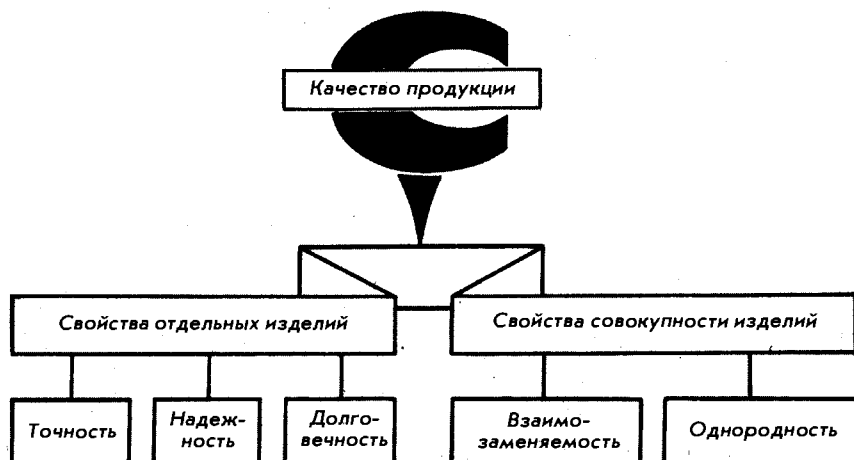


Рис. 114

Взаимозаменяемость зависит от точности изготовления деталей на производстве, а это в свою очередь требует соответствующего по точности инструмента, оборудования и средств контроля, а также высокой квалификации рабочих.

Какой должна быть точность изготовления деталей, указывают на чертежах допустимыми предельными отклонениями, которые регламентируются обязательными стандартными системами и техническими требованиями.

Происходит это по целому ряду причин. Станок, на котором ведется обработка детали, имеет неточности, а они не могут не отразиться на точности изготовления самой детали. Режущий инструмент, изнашиваясь в процессе резания, также вызывает отклонения в размерах обрабатываемой детали. Деталь в процессе обработки несколько деформируется. Происходит ошибка в измерениях из-за неточности самого измерительного инструмента, под влиянием температуры и т. д.

Разумеется, не каждую деталь и даже не все ее части необходимо обрабатывать с одной степенью точности. Требуемая точность обработки той

или иной поверхности зависит от назначения детали, ее роли в работе машины и характера соединения ее поверхности с поверхностями других деталей.

Взаимозаменяемость — основа современного массового производства в машиностроении. Благодаря внедрению принципа взаимозаменяемости деталей наша промышленность изготавливает не только целые машины, но и большое количество запасных частей к ним. Это удешевляет и упрощает ремонт и эксплуатацию машин.

2. ОБЩИЕ СВЕДЕНИЯ О РАЗМЕРАХ, ПРОСТАВЛЯЕМЫХ НА ЧЕРТЕЖАХ ДЕТАЛЕЙ И ИХ СОЕДИНЕНИЙ

2.1. Основные понятия. В соединении двух деталей, входящих одна в другую, различают охватывающую и охватываемую поверхности. Наиболее распространены в машиностроении соединения деталей с гладкими цилиндрическими (I) и плоскими параллельными (II) поверхностями. У цилиндрических соединений поверхность отверстия охватывает поверхность вала. Охватывающая поверхность называется *о т в е р с т и е м*, охватываемая — *в а л о м*. Названия «отверстие» и «вал» условно применяются и к другим нецилиндрическим охватывающим и охватываемым поверхностям (рис. 115).

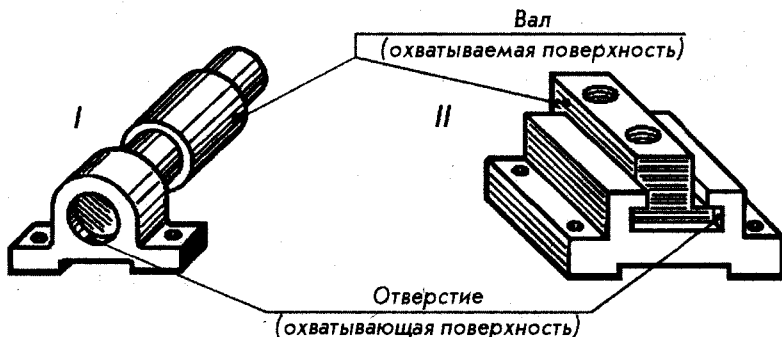


Рис. 115

На рабочих чертежах в первую очередь проставляют размеры, которыми оценивают количественно геометрические параметры деталей.

Размер — это числовое значение линейной величины (диаметра, длины, высоты и т. п.). Размеры подразделяются на номинальные, действительные и предельные.

Номинальным размером (рис. 116) называется основной размер детали, рассчитанный с учетом ее назначения и требуемой точности. Номинальный размер соединений — общий (одинаковый) размер для отверстия и вала, составляющих соединение. Номинальные размеры деталей и соединений выбирают не произвольно, а по ГОСТ 6636-69 «Нормаль-

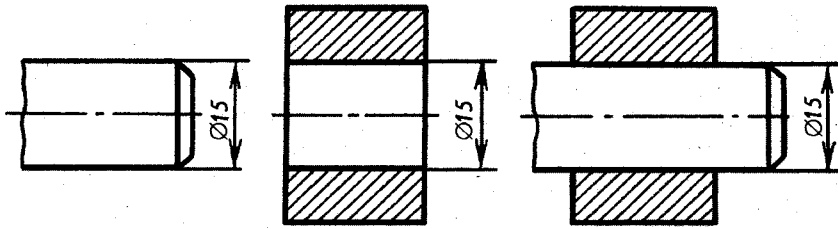


Рис. 116

ные линейные размеры». В производстве номинальные размеры не могут быть выдержаны: действительные размеры всегда в большую или меньшую сторону отличаются от номинальных. Поэтому, помимо номинальных (расчетных), различают также действительные и предельные размеры.

Действительный размер — размер, полученный в результате измерения готовой детали с допустимой степенью погрешности. Допустимую неточность изготовления деталей и требуемый характер их соединения устанавливают посредством предельных размеров.

Предельными размерами называются два граничных значения, между которыми должен находиться действительный размер. Больше из этих значений называется наибольшим предельным размером, меньшее — наименьшим предельным размером (рис. 117, I). Таким образом для обеспечения взаимозаменяемости на чертежах необходимо вместо номинального указывать предельные размеры. Но это сильно усложнило бы чертежи. Поэтому предельные размеры принято выражать посредством отклонений от номинального.

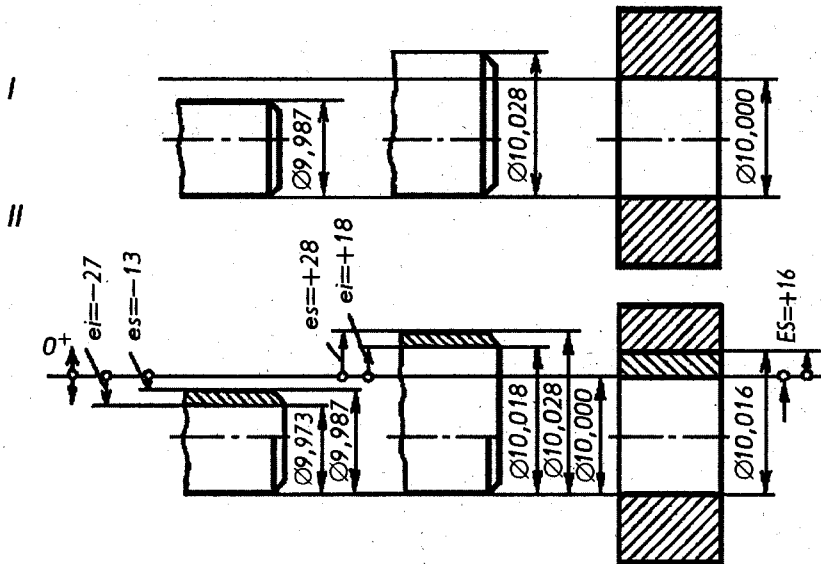


Рис. 117

Предел ьное отклонение — это алгебраическая разность между предельными и номинальными размерами. Различают верхнее и нижнее предельные отклонения. Верхнее отклонение — это алгебраическая разность между наибольшим предельным размером и номинальным размером. В соответствии с ГОСТ 25346-89 верхнее отклонение отверстия обозначается ES , вала — es . Нижнее отклонение — алгебраическая разность между наименьшим предельным размером и номинальным размером. Нижнее отклонение отверстия обозначается EI , вала — ei .

Номинальный размер служит началом отсчета отклонений. Отклонения могут быть положительными, отрицательными и равными нулю (см. рис. 117, II). В таблицах стандартов отклонения указывают в микрометрах ($мкм$). На чертежах отклонения принято указывать в миллиметрах ($мм$).

Действительное отклонение — алгебраическая разность между действительным и номинальным размерами. Деталь считают годной, если действительное отклонение проверяемого размера находится между верхним и нижним отклонениями.

2.2. Допуск, поле допуска, качества точности. Допуск T^1 — разность между наибольшим и наименьшим предельными размерами или абсолютная величина алгебраической разности между верхним и нижним отклонениями.

Стандарт ГОСТ 25346-89 устанавливает понятие «допуск системы», — это стандартный допуск, установленный системой допусков и посадок. Допуски системы ЕСДП² обозначаются: $IT01, IT0; IT1 \dots IT17$. Буквы IT обозначают «допуск ИСО»³. Так, $IT7$ обозначает допуск по 7-му качеству ИСО.

Величина допуска не совсем полно характеризует точность обработки. Например, у вала $\varnothing 8_{-0,03} мм$ и вала $\varnothing 64_{-0,03} мм$ величина допуска одинаковая и равна 0,03. Но обработать вал $\varnothing 64_{-0,03} мм$ значительно труднее, чем вал $\varnothing 8_{-0,03} мм$.

В качестве единицы точности, с помощью которой можно выразить зависимость точности от диаметра d , установлена единица допуска i (I). Чем больше единиц допуска содержится в допуске системы, тем больше допуск и, следовательно, меньше точность, и наоборот. Число единиц допуска, содержащихся в допуске системы, определяется качеством точности.

Под качеством понимается совокупность допусков, изменяющихся в зависимости от номинального размера. Качества охватывают допуски сопрягаемых и несопрягаемых деталей. Для нормирования различ-

¹ Начальная буква французского слова *Tolerance* — допуск.

² Единая система допусков и посадок (ЕСДП).

³ Международная организация по стандартизации (ИСО), рекомендации которой легли в основу ЕСДП

ных уровней точности размеров от 1 мм до 500 мм в системе ЕСДП установлено 19 квалитетов: 01; 0; 1; 2 ... 17.

В настоящее время допуски измерительных инструментов и устройств — *IT01 — IT7*, допуски размеров в посадках — *IT3 ... IT13*, допуски неотчетливых размеров и размеров в грубых соединениях — *IT14 ... IT17*. Для каждого квалитета на основе единицы допуска и числа единиц допуска закономерно построены ряды полей допусков.

Поле допуска — поле, ограниченное верхним и нижним отклонениями. Определяется оно величиной допуска и его положением относительно номинального размера. При графическом изображении (рис. 118) поле допуска заключено между двумя линиями, соответствующими верхнему и нижнему отклонениям относительно нулевой линии.

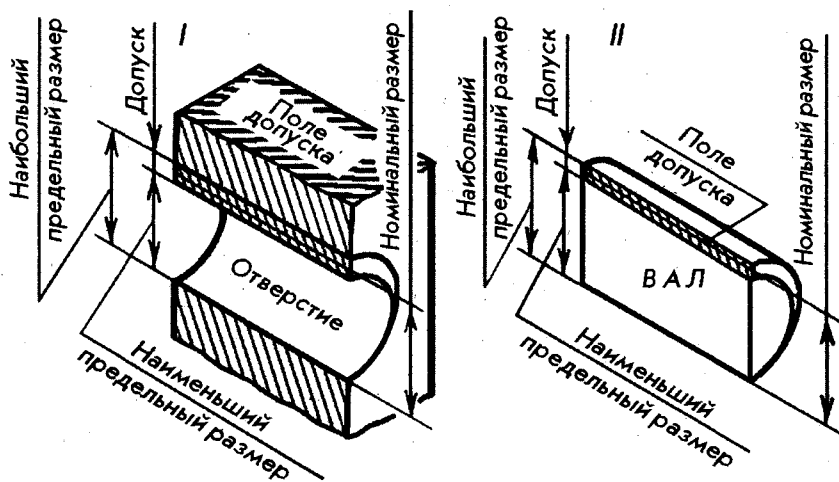


Рис. 118

Все поля допусков для отверстий и валов обозначаются буквами латинского алфавита: для отверстий (I) — прописными (*A, B, C, D* и т. д.) и для валов (II) — строчными (*a, b, c, d* и т. д.). Ряд полей допусков обозначаются двумя буквами, а буквы *O, W, Q* и *L* не используются.

Разберем теперь сущность некоторых понятий. Допустим, что для какой-нибудь детали задан основной расчетный размер 25 мм. Это номинальный размер. В результате неточностей обработки действительный размер детали может оказаться больше или меньше номинального. Однако действительный размер должен колебаться только в известных пределах. Пусть, например, наибольший предельный размер равен 25,028 мм, а наименьший предельный размер — 24,728 мм. Значит, допуск размера, характеризующий требуемую точность обработки детали, равен $25,028 - 24,728 = 0,300$ мм.

Как уже указывалось, на чертежах обозначают не предельные размеры, а номинальный размер и допускаемые отклонения — верхнее и нижнее. Для

рассматриваемой детали верхнее предельное отклонение будет равно: $25,028 - 25 = 0,028$ мм; нижнее предельное отклонение: $24,728 - 25 = -0,272$ мм.

Размер детали, проставляемый на чертеже, — $25^{+0,028}_{-0,272}$. Верхнее предельное отклонение размера пишется над нижним. Значения отклонений записываются более мелким шрифтом, чем номинальный размер. Знаки «плюс» и «минус» показывают, какое действие нужно произвести, чтобы подсчитать наибольший и наименьший предельные размеры.

Если нижнее и верхнее предельные отклонения равны, то их записывают так: $25 \pm 0,028$. В этом случае размер шрифта у номинального размера и у равных абсолютных величин отклонений одинаковый. Если одно из отклонений равно нулю, то его совсем не указывают. В этом случае плюсовое отклонение наносят на место верхнего, а минусовое — на место нижнего предельного отклонения.

3. ОПРЕДЕЛЕНИЕ И ОБОЗНАЧЕНИЕ ПОСАДОК

Любая операция сборки деталей заключается в необходимости соединить или, как говорят, «посадить» одну деталь на другую — отсюда и условно принятое в технике выражение «п о с а д к а» для обозначения характера соединения деталей. Одни соединения допускают определенную свободу движения деталей относительно друг друга. Другие, наоборот, обеспечивают неподвижность соединенных деталей. Так, например, рабочий шкив ременной передачи должен быть плотно (неподвижно) насажен на вал, а холостой шкив может свободно вращаться на неподвижной оси.

Применение тех или иных посадок соответствует замыслу конструктора при проектировании машины. Таким образом, под словом «посадка» понимается не конструкция самого соединения, а степень подвижности собранных деталей относительно друг друга. Сборку двух деталей можно осуществить с зазором (одна деталь свободно входит в другую) или с натягом (для соединения таких деталей необходимо применить усилие).

З а з о р о м (рис. 119, I) называется разность размеров отверстия D и вала d , если размер отверстия больше размера вала. Зазор обеспечивает свободу относительного перемещения деталей. Чем больше зазор, тем больше свобода движений в соединении.

Н а т я г о м (рис. 119, II) называется разность размеров вала и отверстия до сборки, если размер вала больше размера отверстия.

Посадки разделяют на три группы:

п о с а д к и с з а з о р о м (подвижные посадки). Для этих посадок диаметр отверстия больше диаметра вала, благодаря этому детали в собранном состоянии обладают свободой взаимного перемещения.

При конструировании машин подвижные посадки выбирают по условиям, в которых будет работать проектируемое соединение. При этом опреде-

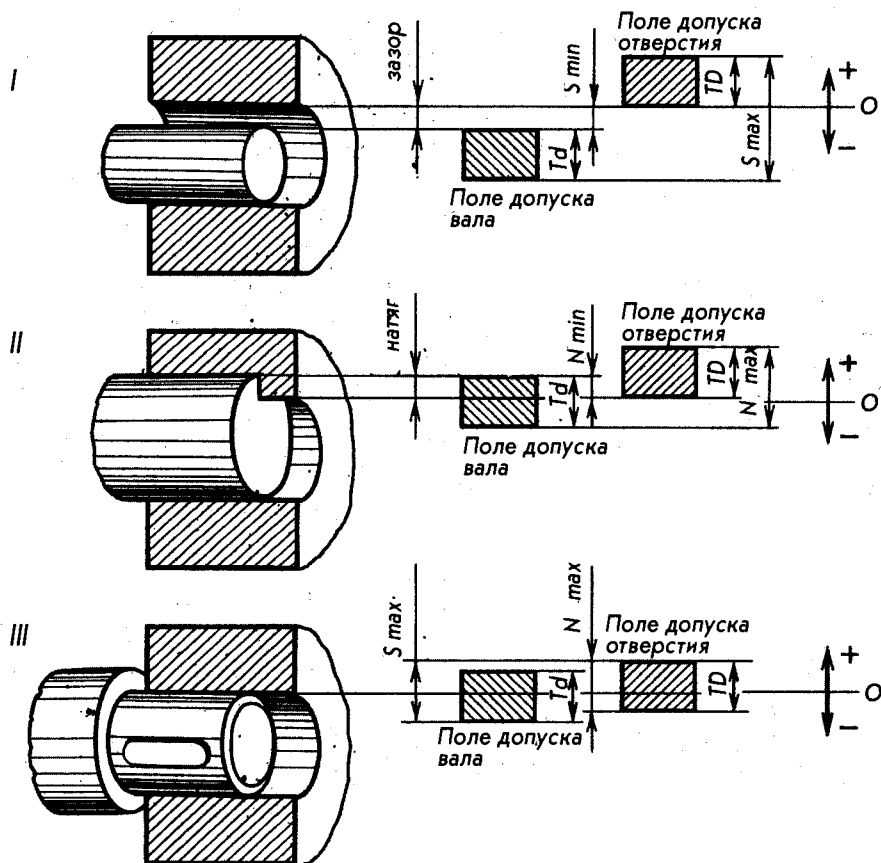


Рис. 119

ляется такой зазор при котором коэффициент трения минимален. Подвижные посадки разделяются между собой установленной величиной зазора. Каждая следующая посадка в приведенной в табл. 10 последовательности характеризуется относительно меньшим зазором по сравнению с предыдущей;

посадки с натягом (неподвижные посадки). Для этих посадок диаметр отверстия меньше диаметра вала, что обеспечивает соединение с натягом. Посадки этой группы характеризуются неразъемностью соединений. Такие соединения осуществляется под прессом, при нагреве охватывающей детали (отверстия) или охлаждения охватываемой (вала).

Неподвижные посадки применяют в том случае, когда возникает необходимость исключить возможность относительного перемещения соединенных деталей или передавать крутящий момент без дополнительных средств крепления (шпонки, винты установочные, штифты и т. п.);

переходные посадки. Переходными эти посадки названы потому, что до сборки вала и отверстия нельзя сказать, что будет в соедине-

нии — зазор или натяг. Это означает, что в переходных посадках диаметр отверстия может быть меньше, больше или равен диаметру вала (рис. 119, III).

Группа переходных посадок предназначается для соединений, которые подвергаются разборке и сборке под легкими ударами деревянного или свинцового молотка.

Система ИСО содержит 27 обозначений полей допусков для отверстия, столько же — для валов. Путем сочетания разноименных полей допусков можно получить свыше 700 различных посадок, в которых отверстие и вал будут обозначаться не только одинаковыми, но и разными буквами. Однако одновременное применение всех возможных полей допусков неэкономично, так как это затруднило бы унификацию изделий, размерных инструментов и калибров. Для практического применения рекомендуется ограниченное число предпочтительных посадок (27 посадок в интервалах размеров от 1 до 500 мм).

Ниже в табл. 10 приводится обозначение полей допусков по группам. Составляя каждую пару одинаковых по значению букв и читая эти ряды слева направо, можно получить 11 посадок с последовательно уменьшающимися зазорами до нулевого, далее 4 переходные посадки и 12 посадок с увеличивающимся натягом. Указанные поля допусков определенным образом сгруппированы по qualitетам.

Таблица 10

Допуски	Посадки с зазором	Переходные посадки	Посадки с натягом
Отверстия	<i>A, B, C, CD, D, E, EF, F, FG, G, H</i>	<i>I, K M, N</i>	<i>P, R, S, T, U, V, X, Y, Z, ZA, ZB, ZC</i>
Вала	<i>a, b, c, cd, d, e, ef, f, fg, g, h</i>	<i>i, k, m, n</i>	<i>p, r, s, t, u, v, x, y, z, za, zb, zc</i>
	Уменьшение зазора	Зазор или натяг	Увеличение натяга

Поле допуска в ЕСДП образуется сочетанием основного отклонения (характеристика расположения) и качества (характеристика допуска). Соответственно условное обозначение поля допуска состоит из буквы основного отклонения и числа — номера качества, например: поля допусков валов $h6$; $d10$; $s7$; поля допусков отверстий $H6$, $D10$, $S7$.

Посадка образуется сочетанием полей допусков отверстия и вала. Условное обозначение посадки выполняется в виде дроби или в одну строку, причем в числителе или на первом месте указывается обозначение поля допуска отверстия, а в знаменателе или на втором месте — вала, например: $H8/f7$; $H8-f7$.

4. СХМАТИЧЕСКОЕ ГРАФИЧЕСКОЕ ИЗОБРАЖЕНИЕ ПОЛЕЙ ДОПУСКОВ

В технической документации широкое распространение нашло условное схематическое графическое изображение полей допусков деталей. Обусловлено это многими причинами. При обычных масштабах, в которых выполняют чертежи деталей или сборочных единиц, трудно показать зрительно различимыми допуски и отклонения, так как они очень малы. Достаточно сказать, что во многих случаях допуски и отклонения не вышли бы за пределы толщины линии карандаша. Вместе с тем в практической работе конструктора часто возникает необходимость в наглядном изображении полей допусков и отклонений соединяемых деталей. С этой целью изображения допусков и отклонений даются в виде заштрихованных прямоугольников, выполненных в значительно большем масштабе по сравнению с масштабами самого чертежа. Каждый такой прямоугольник имитирует собой поле допуска отверстия и поле допуска вала.

Указанное изображение строят следующим образом. Вначале проводят нулевую линию, которая соответствует номинальному размеру и служит началом отсчета отклонений размеров.

При горизонтальном расположении нулевой линии положительные отклонения откладывают вверх от нее, а отрицательные — вниз. Далее отмечают величины верхнего и нижнего отклонений отверстия и вала и от них проводят горизонтальные линии произвольной длины, которые соединяют вертикальными прямыми. Полученное в виде прямоугольника поле допуска заштриховывают (поле допуска отверстия и поле допуска вала, как и смежные детали, заштриховываются в разные стороны). Подобная схема дает возможность непосредственно определить величину зазоров, предельных размеров, допусков, натягов.

Наглядные изображения трех групп посадок и соответствующие им схематические изображения расположения полей допусков показаны на рис. 119.

Покажем на примере (рис. 120), как строятся графические изображения полей допусков. Проводим горизонтальную нулевую линию, перпендикулярную к ней — вертикальную, а на ней — шкалу. Выбираем масштаб: одно деление соответствует отклонению 10 *мк*. Строим поле допуска отверстия: например, проводим одну горизонтальную линию на уровне — 30 *мк*м (верхнее отклонение) от оси; нижнее отклонение равно нулю; следовательно, вторая горизонтальная линия совпадает с нулевой. Соединяем эти линии, получаем поле допуска. Наносим наибольший D_{max} и наименьший D_{min} предельные размеры и обозначаем допуск отверстия — TD .

Аналогично строим поле допуска вала, проводя горизонтальные линии на уровне 30 *мк*м (верхнее отклонение) и 60 *мк*м (нижнее отклонение). Отмечаем наибольший зазор S_{max} (он равен расстоянию от верхнего отклонения отверстия до нижнего отклонения вала), наименьший зазор S_{min} (рас-

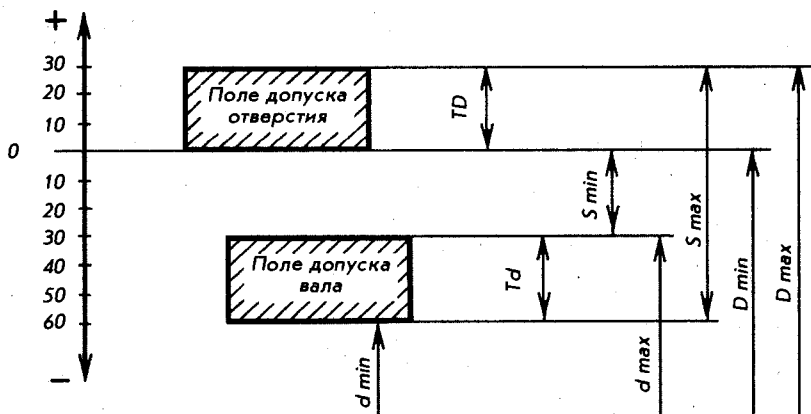


Рис. 120

стояние от нижнего отклонения отверстия до верхнего отклонения вала) и обозначаем допуск вала — T_d . Из схемы видно, что $S_{max} = 90$ мкм, $S_{min} = 30$ мкм. Таким образом, допуск зазора $T = S_{max} - S_{min} = 90 - 60$ мкм.

5. СИСТЕМА ДОПУСКОВ И ПОСАДОК

Системой допусков и посадок называется закономерно построенная совокупность стандартизованных допусков и предельных отклонений размеров деталей, а также посадок, образованных отверстиями и валами, имеющими стандартные предельные отклонения.

Стандартом предусматривается возможность использования двух систем допусков и посадок: системы отверстия и системы вала.

В системе отверстия предельные размеры отверстия для всех посадок одного класса постоянны, а различные посадки достигаются за счет изменения предельных размеров вала (рис. 121, II).

В системе вала, наоборот, предельные размеры вала одинаковы для всех посадок заданного класса, а различные посадки создаются за счет изменения предельных размеров отверстия (рис. 121, I).

Выбор системы отверстия или системы вала для образования той или иной посадки определяется конструктивными, технологическими и экономическими требованиями.

В связи с тем что точные отверстия обрабатывают дорогостоящим режущим инструментом и изготавливать их сложнее, система отверстия на наших заводах принята как основная.

Примечание. Система вала применяется только в необходимых случаях.

Во всех посадках системы отверстия (см. рис. 121, I) нижнее отклонение отверстия $Ei = 0$, т. е. нижняя граница поля допуска отверстия, называемого основным отверстием и обозначаемого буквой H , всегда совпадает с нулевой линией.

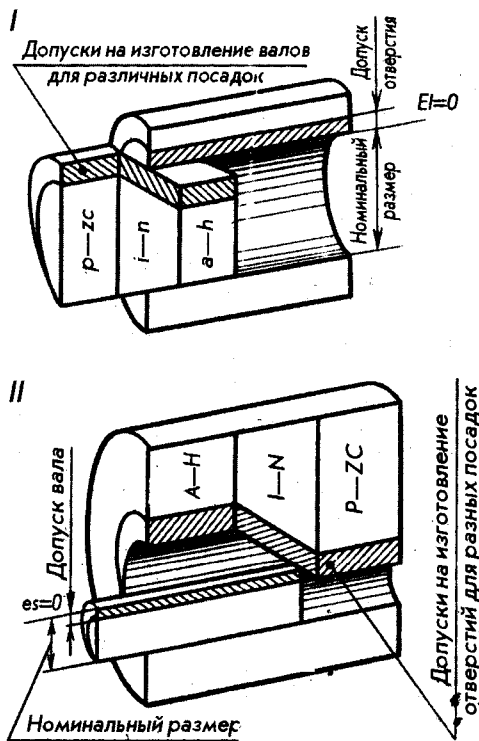


Рис. 121

Во всех посадках вала (см. рис. 121, II) верхнее отклонение вала $es = 0$, т. е. верхняя граница поля допуска вала, называемого основным валом и обозначаемого буквой h , всегда совпадает с нулевой линией.

6. ВЫБОР И НАЗНАЧЕНИЕ ДОПУСКОВ И ПОСАДОК

В конструкторской практике применяются в основном методы выбора допусков и посадок, приведенные ниже.

Методы подбора. Он заключается в том, что конструктор отыскивает в однопольных или других машинах, ранее сконструированных и оправданных себя в эксплуатации, случаи применения составных частей (сборочных единиц), подобных проектируемой, и по аналогии назначает допуски и посадки.

Расчетный метод. Этот метод требует согласования квалитетов, допусков и посадок при проектировании машин и других изделий с расчетными величинами.

При выборе и назначении допусков и посадок конструктор всегда исходит из того, что изготовление деталей по квалитету, соответствующему большей точности, т. е. с малым допуском, связано с повышением себестоимости из-за больших трудовых и материальных затрат на оборудование, приспособления, инструмент и контроль. Но при этом обеспечиваются высокая точность сопряжений, высокие эксплуатационные показатели изделия в целом.

Изготовление деталей по квалитетам с расширенными допусками проще, не требует точного оборудования и отделочных технологических процессов, однако точность сопряжений и, следовательно, долговечность машин снижены.

Таким образом, перед конструкторами всегда стоит задача — рационально, на основе технико-экономических расчетов, разрешать противоречия между эксплуатационными требованиями и технологическими возможностями, исходя в первую очередь из выполнения эксплуатационных требований.

В учебной практике, видимо, проще пользоваться методом подбора. Вместе с тем при необходимости уточнений следует уметь обращаться к

справочным таблицам стандартных величин допусков и предельных отклонений.

Приведем пример. Предположим, что в период выполняемой вами работы возникла необходимость уточнить характер соединения двух деталей и назначить для каждой рациональный допуск. Вначале, пользуясь табл. 10 следует установить, какая из трех групп посадок необходима для выполнения данным соединением рабочей функции. При этом надо учитывать, что каждое последующее буквенное обозначение основного отклонения зазора и натяга означает соответственно уменьшение зазора и увеличение натяга.

Теперь обратимся к ГОСТ 25347-82. По содержащейся в нем табл. 17 «Рекомендуемые посадки в системе отверстия при номинальных размерах от 1 до 500 мм» выбираем для данного сочленения двух деталей посадку, например, *h6*. Выдержка из указанной таблицы стандарта приведена в табл. 11.

Из табл. 11 видно, что допуски для отверстий рекомендуется брать на квалитет больше, так как отверстие труднее обработать и измерить. Как уже указывалось, с увеличением квалитета величина допуска становится больше.

Таблица 11

Основное отклонение отверстия	Основные отклонения валов				
	<i>g</i>	<i>h</i>	<i>js</i>	<i>k</i>	<i>m</i>
	Посадки				
<i>H6</i>	$\frac{H6}{h5}$	$\frac{H6}{h5}$	$\frac{H6}{js5}$	$\frac{H6}{k5}$	$\frac{H6}{m5}$
<i>H7</i>	$\frac{H7}{g6}$	$\frac{H7}{h6}$	$\frac{H7}{js6}$	$\frac{H7}{k6}$	$\frac{H7}{m6}$
<i>H8</i>		$\frac{H8}{h7} \frac{H8}{h8}$	$\frac{H8}{js7}$	$\frac{H8}{k7}$	$\frac{H8}{m7}$

Примечание. — предпочтительные посадки

Далее, пользуясь этим же стандартом, обращаемся к таблице полей допусков 7-го квалитета. Предположим, что необходимо сочленить вал с отверстием диаметром $\varnothing 36$ мм. По таблице определяем величину предельных отклонений для отверстия с полем допуска *H7*. В интервале размеров от 30 до 40 мм устанавливаем следующие значения предельных отклонений: $^{+25}_0$ мкм. Для вала с полем допуска *h6* по 6-му квалитету значение предельных отклонений равно: $^{+3}_{-13}$ мкм. Теперь на эскизе или чертеже детали с отверстием пишем $\varnothing 36^{+0,025}_{-0,013}$ мм; на эскизе или чертеже вала — $\varnothing 36^{+0,003}_{-0,013}$ мм. При необходимости подсчитать величину допуска можно пользоваться рекомендациями, указанными выше. Выдержка из стандарта приведена в табл. 12.

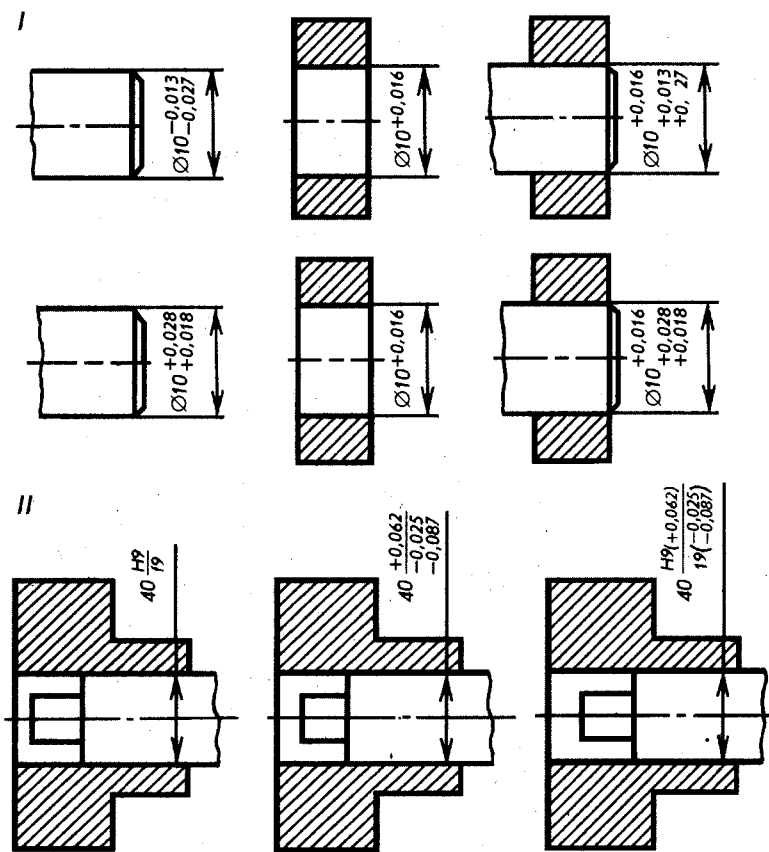


Рис. 122

На рис. 122 приведены примеры простановки полей допусков (I) и посадок (II) на чертежах.

Таблица 12

Интервалы размеров, мм	Квалитет 6				Квалитет 7		
	Поля допусков						
	h6	Is6	K6	M6	G7	H7	Is7
Предельные отклонения, мкм							
Свыше 18 до 24	0	+6,5 -6,5	+2 -11	-4 -11	+28 +7	+21 0	+10 -10
Свыше 24 до 30	-13	+8 -8	+3 -13	-4 -20	+34 +9	+25 0	+12 -12
Свыше 30 до 40	0	+8 -8	+3 -13	-4 -20	+34 +9	+25 0	+12 -12
Свыше 40 до 50	-16	+9,5 -9,5	+4 -15	-5 -24	+40 +10	+30 0	+15 -15
Свыше 50 до 65	0	+9,5 -9,5	+4 -15	-5 -24	+40 +10	+30 0	+15 -15
Свыше 65 до 80	-11	+9,5 -9,5	+4 -15	-5 -24	+40 +10	+30 0	+15 -15

7. ШЕРОХОВАТОСТЬ (МИКРОГЕОМЕТРИЯ) ПОВЕРХНОСТИ МАШИНОСТРОИТЕЛЬНЫХ ДЕТАЛЕЙ

7.1. Общие сведения. На любой обработанной поверхности при сильном увеличении хорошо заметны следы режущих кромок инструментов и зерен шлифованных кругов в виде близко расположенных друг к другу впадин и гребешков продольных 2 и поперечных 1 (рис. 123, I). Совокупность всех микронеровностей, образующих рельеф поверхности детали, называется шероховатостью.

Величина шероховатости или микронеровностей, определяемая высотой гребешков и глубиной впадин, оказывает весьма существенное влияние на эксплуатационные характеристики деталей — трение, износоустойчивость, прочность, антикоррозионную стойкость и т. д. Чем больше высота неровностей, тем сильнее сцепление между гребешками, а потому при относительном перемещении поверхностей следует затратить некоторую силу, чтобы преодолеть это сцепление, т. е. трение, что ведет к уменьшению КПД машины. Соприкосновение деталей происходит по вершинам выступов микронеровностей (см. рис. 123, II), образующим так называемую контактную поверхность. Контактная поверхность обычно всегда меньше реальной, т. е. общей поверхности детали. Даже после тонкой шлифовки соединяемых деталей контактная поверхность в 2...3 раза меньше номинальной. При обычной же чистовой обработке резцом действительная площадь касания составляет менее 20% реальной.

В зависимости от назначения и условий работы деталей машин допускают различную шероховатость их поверхности. И на одной и той же детали шероховатости ее различных поверхностей могут очень сильно отличаться друг от друга.

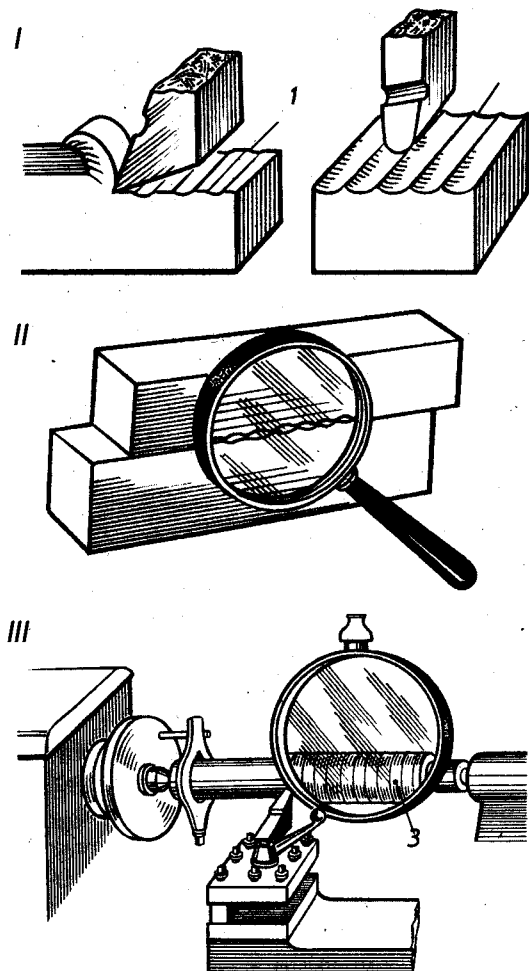


Рис. 123

Почему же нельзя все поверхности деталей делать с минимально возможной шероховатостью? Объясняется это тем, что такая обработка поверхности требует значительных затрат труда. Правильное назначение конструктором шероховатости поверхности, соответствующей условиям работы детали, имеет огромное значение в машиностроении.

7.2. Требования к шероховатости поверхности. Согласно ГОСТ 2789-73 требования к шероховатости поверхности должны быть обоснованными и устанавливаться, исходя из функционального назначения поверхности. Если требований к шероховатости поверхностей не установлено, то она не подлежит контролю.

Требования к шероховатости поверхности должны устанавливаться путем указания числового значения параметра (параметров) и значений базовой длины, на которой происходит определение параметра. Шероховатость поверхности оценивается количественно или качественно. Количественная оценка состоит в определении высоты шероховатости по одному из ниже указанных параметров при помощи приборов. Качественная оценка шероховатости заключается в сравнении ее с образцами.

7.3. Понятие о параметрах шероховатости поверхности. Стандарт ГОСТ 2789-73 предусматривает шесть параметров.

Высотные:

R_a — среднее арифметическое отклонение профиля;

R_z — высота неровностей профиля по десяти точкам;

R_{max} — наибольшая высота профиля.

Шаговые:

S — средний шаг неровностей профиля по вершинам;

S_m — средний шаг неровностей профиля по средней линии;

t_p — относительная опорная длина профиля.

Все определения параметров приведены в справочном приложении к ГОСТ 2789-73. Остановимся теперь подробнее на двух основных параметрах по ГОСТ 2789-73, обозначаемых символами R_a и R_z . Среднее арифметическое отклонение профиля R_a определяется как среднее значение расстояний отдельных точек профиля $Y_1, Y_2 \dots Y_n$ до средней линии гребешков OX (рис. 124).

$$R_a = \frac{Y_1 + Y_2 + \dots + Y_n}{n}$$

где: n — число точек;

$Y_1 \dots Y_n$ — расстояние отдельных точек профиля до средней линии OX

Высоту неровностей профиля по десяти точкам R_z определяют как среднее значение между пятью высшими точками выступов и пятью низшими точками впадин профиля:

$$R_z = \frac{(H_1 + H_3 + \dots + H_9) - (H_2 + H_4 + \dots + H_{10})}{5}$$

где: $H_1 \dots H_{10}$ — перпендикуляры из точек выступов (высших и низших) параллельно линии OX . Стандарт ГОСТ 2789-73 устанавливает предельные значения величин R_a и R_z , обозначаемые на чертежах числовой величиной шероховатости в микрометрах ($\mu\text{м}$). Пять высших точек выступов и пять низших точек впадин (см. рис. 124) берут в пределах базовой длины l — длины участка поверхности, принятого для измерения шероховатости.

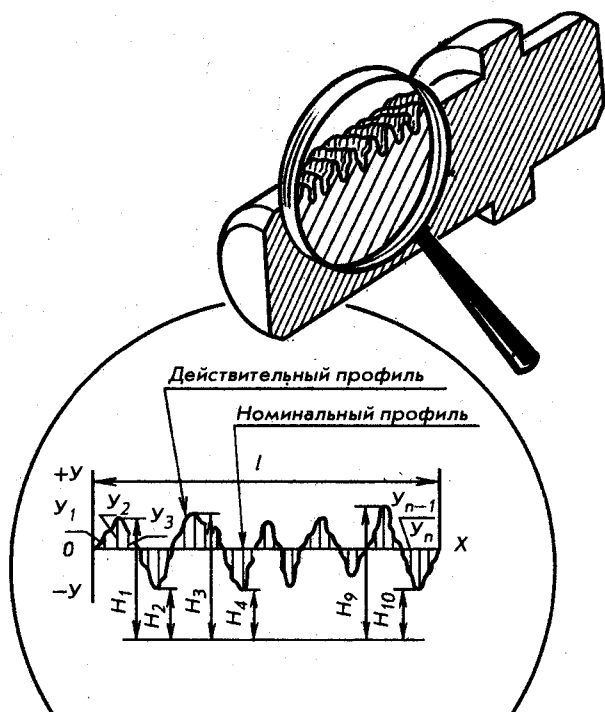


Рис. 124

Базовой называется длина участка поверхности, характеризующая шероховатость поверхности и используемая для количественного определения ее параметров.

Предельные значения величин R_a и R_z , обозначаемые на чертежах числовой величиной шероховатости в микрометрах, установлены ГОСТ 2789-73. Этим же стандартом подразделение шероховатости на классы проведено по двум параметрам R_a и R_z , но каждый класс определен только по одному из этих параметров и базовой длине. Такое уточнение класса шероховатости сделано для однозначности контроля.

Обозначение требований к шероховатости поверхностей в соответствии с ГОСТ 2789-73 и правила нанесения их в технической документации определены ГОСТ 2.309-73.

При установлении требований к шероховатости поверхностей из эксплуатационных соображений следует учитывать возможность обеспечения их в процессе изготовления изделия.

7.4. Метрологический контроль шероховатости поверхности. При метрологическом контроле шероховатости поверхностей обычно решают две задачи: 1 — определяют принадлежность контролируемой поверхности к назначенному классу шероховатости, 2 — определяют годность поверхности детали в отношении требований к шероховатости поверхности, если класс шероховатости поверхности не грубее указанного в технической документации.

Приборы, используемые для определения шероховатости по R_a или R_z , разделяются на две группы: контактные (профилографы и профилометры) и бесконтактные (оптические).

Работа профилографов основана на фотозаписи луча света, очерчивающего в увеличенном виде профиль неровности проверяемой поверхности при скольжении по ней алмазной иглы.

На рис. 125 представлена схема наиболее широко применяющегося в практике оптико-механического профилографа. Алмазная игла 1, скользя-

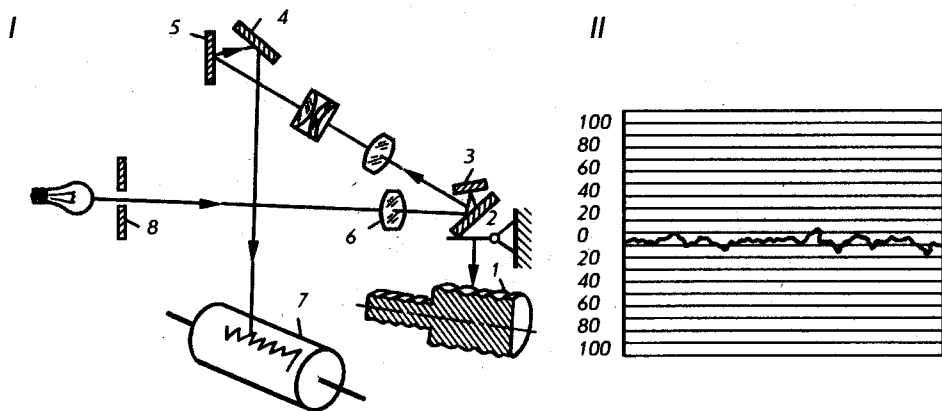


Рис. 125

щая по проверяемой поверхности, связана с зеркалом 2, на которое падает от лампы луч света, проходящий через диафрагму 8 и линзу 6. Колебания алмазной иглы, скользящей по шероховатой поверхности, изменяют направление отраженного от зеркала луча света, и он через систему зеркал 3 ... 5 попадает на вращающийся барабан 7 со светочувствительной бумагой. После проявления на бумаге остается след отраженного зеркалами луча света, который прочертил в увеличенном масштабе (фотозапись луча) микропрофиль шероховатой поверхности — профилограмму. Профилограмма очень важна в оценке износостойкости поверхности детали.

Шероховатость поверхности образуется в направлении главного движения — движения резания вдоль обработочных рисок (продольная шероховатость) и в направлении поперечной подачи (поперечная шероховатость). Форма, размер и расположение неровностей зависят от способа обработки. Меняя способ обработки, можно изменять характер и расположение неров-

ностей. Оценка класса шероховатости поверхности детали производится измерением ее в направлении наибольшего значения, т. е. поперечной шероховатости, которая обычно в 2 ... 3 раза превышает продольную шероховатость.

Числовые значения параметров шероховатости R_a и R_z в таблице классов ГОСТ 2789-73 заданы в виде диапазонов. Классы 1 ... 5, 13 и 14 определены через параметр R_z , классы 6 ... 12 — через параметр R_a . Такое разделение произведено с учетом возможностей измерения этих параметров существующими измерительными средствами. Так профилометры служат для непосредственного измерения параметра R_a в пределах 6 ... 12 классов, а профилографы и оптические приборы одновременного преобразования профиля (микроинтерферометры, приборы светового сечения, растровые микроскопы) позволяют измерить параметр R_z с наибольшей трудоемкостью.

Это обеспечивает однозначность понятия «класс шероховатости» и контроля шероховатости в соответствии с требованиями технической документации.

7.5. Выбор шероховатости для поверхностей деталей. Характер и величина шероховатости поверхности детали зависят от вида ее механической обработки. При выполнении чертежей деталей в процессе детализирования сборочного чертежа и при выполнении эскизов деталей с натуры приходится решать вопросы, связанные с назначением (выбором) шероховатости поверхностей.

В любом соединении есть соприкасающиеся поверхности двух или нескольких деталей. По тому, насколько плотно или свободно это касание, можно судить о подвижности деталей, входящих в соединение. Характер соединения позволяет назначить шероховатость поверхностей детали.

По назначению и взаимодействию поверхности деталей разделяют на две основные группы: 1 — сопрягаемые поверхности — поверхности соприкосновения и взаимодействия двух или нескольких деталей в соединении; 2 — свободные поверхности — поверхности, которые с поверхностями других деталей не взаимодействуют.

Количество сопрягаемых поверхностей определяет степень подвижности или плотности сборки деталей. Количество свободных поверхностей определяет степень простоты изготовления деталей.

Назначение числовых значений параметров шероховатости сопрягаемых поверхностей зависит от необходимой точности соединений, от требований к внешнему виду и эксплуатационных свойств (уменьшение трения, удобство и безопасность обслуживания машины и пр.).

Прямой связи между точностью изготовления и шероховатостью не существует, так как всегда можно предъявить высокие требования к шероховатости поверхности при весьма неточном изготовлении ее. Однако, чем меньше поле допуска, тем более высокие требования предъявляются к шероховатости поверхности. Это позволяет ориентировочно выбрать мини-

мально необходимую шероховатость поверхности детали в зависимости от допуска с помощью диаграммы (рис. 126).

Наибольший диаметр ступенчатого валика, приведенного на том же чертеже в качестве примера, обозначен $\varnothing 52_{-0,019}$. По таблице полей допусков валов ГОСТ 25347-82 (см. табл. 12) в колонке *h6* определяем предельные отклонения для вала диаметром $\varnothing 52$ мм. Они составляют 19 мкм. Следовательно, допуск равен 19 мкм. Теперь, пользуясь диаграммой, находим параметр шероховатости поверхности.

Как видно из диаграммы, допуску 19 мкм должна соответствовать шероховатость поверхности параметра R_a в диапазоне 0,63 ... 1,25 мкм.

Примечание. Заштрихованное между двумя кривыми линиями поле ограничивает пределы достигаемой шероховатости поверхности при одной и той же точности изготовления.

Аналогично можно установить шероховатости и для размера $\varnothing 30_{-0,013}$.

8. ВЛИЯНИЕ ПОГРЕШНОСТЕЙ ОБРАБОТКИ РЕЗАНИЕМ НА ТОЧНОСТЬ ФОРМЫ И РАСПОЛОЖЕНИЯ ПОВЕРХНОСТЕЙ ДЕТАЛИ (МАКРОГЕОМЕТРИЯ ПОВЕРХНОСТИ)

При разработке технологических процессов одной из основных задач, которую приходится решать технологу, является обеспечение в соответствии с чертежом точности размеров, надлежащей формы и правильного взаимного положения отдельных поверхностей обрабатываемой детали. Сложность этой задачи заключается в том, что в процессе изготовления детали возникает целый ряд производственных погрешностей, предварительная оценка величины которых может быть произведена лишь приближенно.

Известно, что при выполнении на станках каких-либо производственных работ все части станка находятся под действием усилия резания, достигающих значительных величин и вызывающих ощутимые деформации частей станка.

В процессе обработки могут возникать значительные вибрации упругой системы станок — инструмент — деталь. Вибрации часто превращаются в один из главных источников производственных погрешностей. Кроме того, в процессе работы отдельные поверхности станка изнашиваются, создавая дополнительные погрешности.

Значительное влияние на конечную точность обработки оказывают также погрешности изготовления и износ режущего инструмента. Эти погрешности появляются при обработке деталей мерным или профильным инструментом (зенкером, разверткой, резьбонарезным инструментом, профильным резцом и др.). При использовании указанных инструментов погрешности их размеров или профиля полностью переносятся на обрабатываемую деталь. Существуют и другие причины погрешностей.

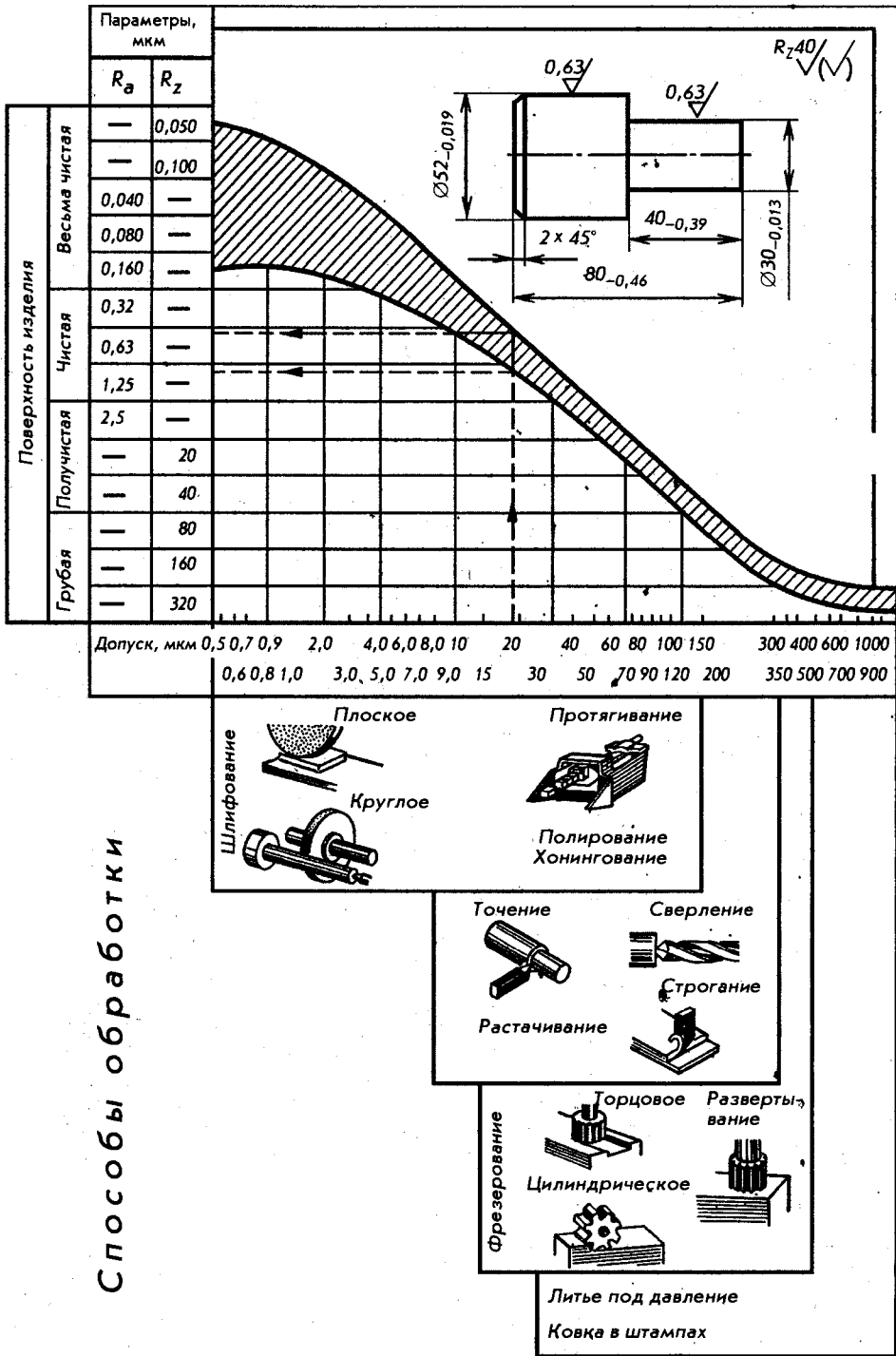


Рис. 126

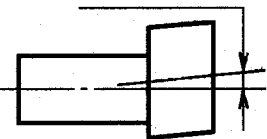
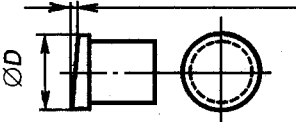
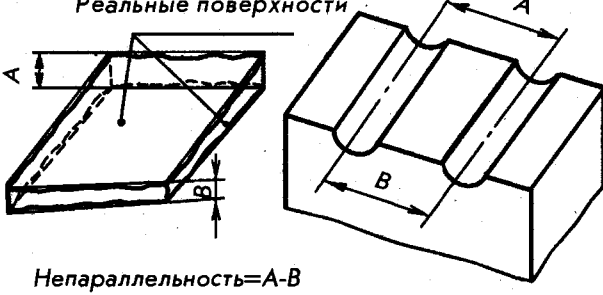
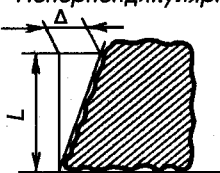
Наименование отклонения	Примеры отклонения расположения поверхностей
Отклонение от соосности	<p style="text-align: center;">Несоосность</p> 
Торцовое биение	<p style="text-align: center;">Торцовое биение на $\varnothing D$</p> 
Отклонение от параллельности	<p style="text-align: center;">Реальные поверхности</p>  <p style="text-align: center;">Непараллельность=A-B</p>
Отклонение от перпендикулярности	<p style="text-align: center;">Неперпендикулярность</p> 

Рис.127 а

Таким образом, ясно, что в процессе изготовления деталей влияние различных производственно-технологических условий приводит к таким погрешностям, при которых реальная поверхность (ограничивающая полученную деталь) отличается от геометрической.

Все эти отклонения делятся на погрешности, связанные: 1 — с нарушением установленной по чертежу формы; 2 — нарушением взаимного расположения отдельных поверхностей.

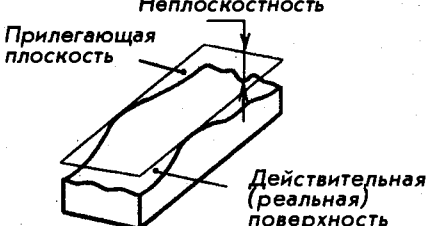
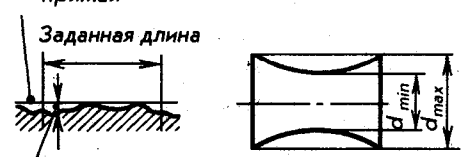
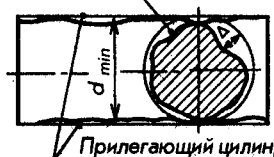
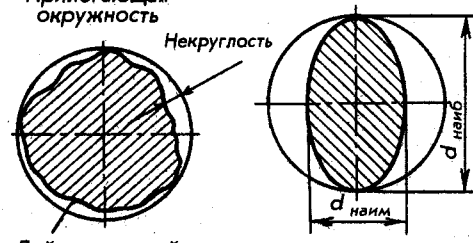
Наименование отклонения	Примеры отклонения фломы поверхностей
Отклонение от плоскости	<p style="text-align: center;">Неплоскость</p>  <p>Прилегающая плоскость</p> <p>Действительная (реальная) поверхность</p>
Отклонение от прямолинейности	<p>Прилегающая прямая</p> <p>Заданная длина</p>  <p>Действительный (реальный) профиль</p> <p>Непрямолинейность</p> <p style="text-align: right;">$\Delta_{\text{седл}} = d_{\text{max}} - d_{\text{min}}$</p>
Отклонение от цилиндричности	<p>Реальная поверхность вала</p>  <p>Прилегающий цилиндр</p> <p style="text-align: center;">Δ — отклонение от цилиндричности</p>
Отклонение от круглости	<p>Прилегающая окружность</p> <p>Некруглость</p>  <p>Действительный (реальный) профиль некруглости</p> <p style="text-align: right;">$\Delta_{\text{ов}} = d_{\text{наиб}} - d_{\text{наим}}$</p> <p style="text-align: right;">овальность</p>

Рис. 127 б

Отклонения формы поверхностей (см. табл. 13). Комплексным понятием, характеризующим любые отклонения цилиндрической формы как в поперечном, так и в продольном сечениях, является отклонение от цилиндричности.

Отклонение от цилиндричности (нецилиндричность) — наибольшее расстояние от точек реальной (полученной в процессе обработки) поверхности до прилегающего цилиндра (установленной по чертежу номинальной геометрической формы).

Отклонение от круглости — все отклонения формы в поперечном сечении, элементарными видами которого являются огранка и овальность, а в продольном сечении — конусообразность, бочкообразность, седлообразность и изогнутость.

Отклонение от плоскостности (неплоскостность) — наибольшее расстояние от точек реальной (полученной в процессе обработки) поверхности до прилегающей плоскости (установленной по чертежу номинальной геометрической формы).

Отклонения от прямолинейности (непрямолинейность) — наибольшее расстояние от точек реального профиля до прилегающей прямой.

Отклонения взаимного расположения поверхностей (см. табл. 14).

Отклонение от соосности (несоосность — несовпадение осей цилиндрических поверхностей одной детали). Несоосность может выражаться в следующем: к примеру по чертежу две поверхности ступенчатого валика должны быть соосны, а после изготовления детали оказалось, что оси их ступеней, будучи параллельными, расположены одна от другой на некотором расстоянии, называемом эксцентриситетом, либо под некоторым углом.

Торцовое биение — отклонение от перпендикулярности торцовой поверхности цилиндрической детали относительно ее оси.

Отклонение от параллельности (непараллельность) — отклонение от параллельности двух плоскостей, двух осей поверхностей вращения, оси по отношению к плоскости.

Отклонения от перпендикулярности (неперпендикулярность) — отклонение угла между двумя плоскостями, двумя осями поверхностей вращения от прямого угла.

Кроме перечисленных, имеются и некоторые другие погрешности обработки деталей, о которых рассказывается в специальной литературе. Эти погрешности искажают характер сопряжения деталей при сборке и ухудшают качество работы машины, механизма в целом.

Все это заставляет ограничить величины возможных отклонений форм и расположения поверхностей допусками, предусмотренными ГОСТ 24643-81. На чертежах предельные отклонения формы и расположения поверхностей обозначают согласно ГОСТ 2.308-79.

$R_{z,40} \sqrt{\quad}$

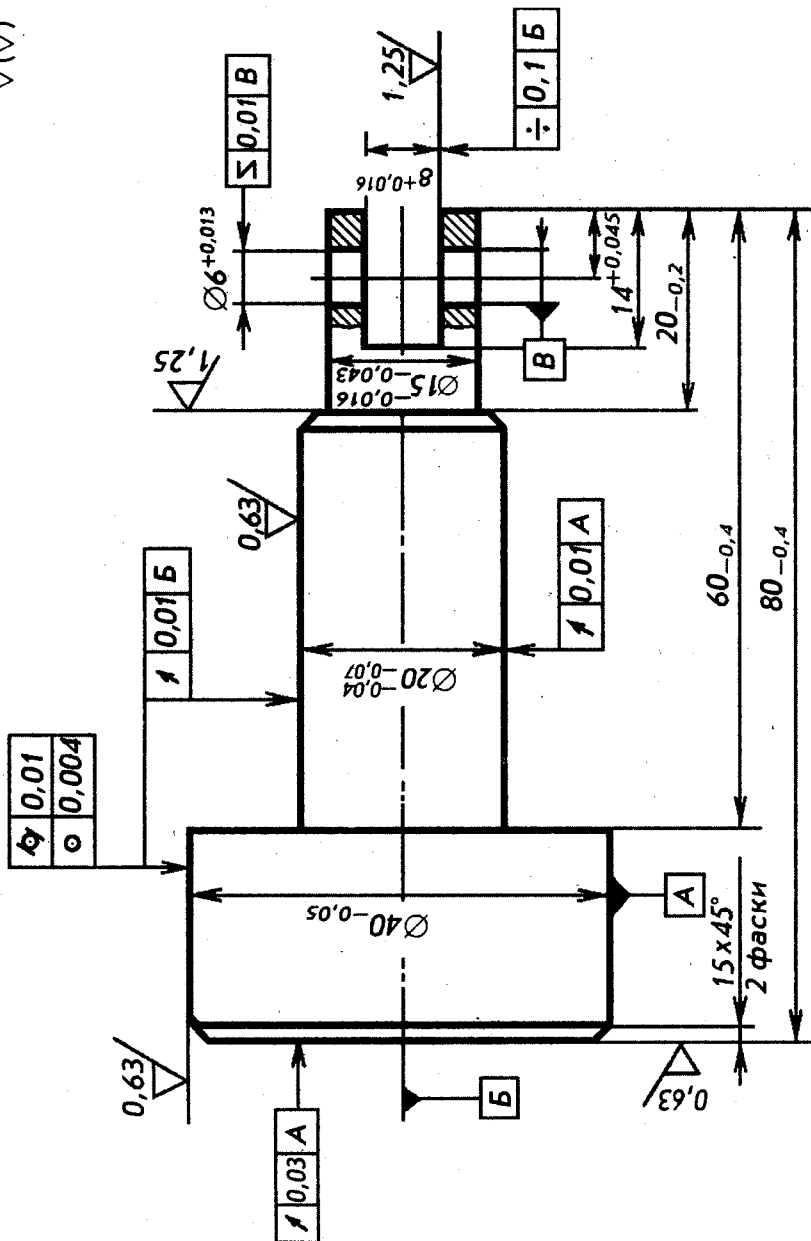


Рис. 127

Чтобы удобно было обозначать отклонения на чертежах, стандарт предусматривает полные и краткие наименования отклонений и их символические обозначения. Отклонения можно указывать на чертеже условным обозначением ее вида или текстовой записью на свободном поле чертежа. Текстовые записи рекомендуются в тех случаях, когда условные обозначения слишком затемняют чертеж или не определяют полностью технических требований к детали. В текстовой записи указывают краткое наименование заданного отклонения, буквенное обозначение или наименование элемента (например, поверхности), для которого задается предельное отклонение и его величина в *мм*. Если отклонение относится к расположению поверхностей, то отмечают еще и базы, относительно которых оно задано (базами могут быть линия, общая ось, или плоскость симметрии и т. д.).

Примеры обозначения предельных отклонений формы и расположения поверхностей условно и текстовой записью приведены в табл. 13 и 14.

Чтобы допуски на отклонения формы и расположения поверхностей не смешивались с другими допусками, на чертеже их помещают в прямоугольных рамках, которые соединяют выносной линией со стрелкой, или с контурной линией поверхности, или с размерной линией элемента, или с осью симметрии (если отклонение относится к общей оси). Прямоугольные рамки делят на две или три части. В первой приводят символ отклонения; во второй — величину предельного отклонения. Третья часть рамки вводится в тех случаях, когда нужно показать обозначение базовой или другой поверхности, к которой относится отклонение (см. рис. 127).

ПОНЯТИЕ О ТЕХНИЧЕСКИХ ИЗМЕРЕНИЯХ

1. ОБЩИЕ СВЕДЕНИЯ

Измерительная техника является неотъемлемой частью промышленного производства. Без развернутой системы измерений, позволяющей контролировать технологические процессы, оценивать свойства и качество продукции, не может существовать ни одна отрасль науки и техники. Измерения служат основой научных исследований. «Наука начинается с тех пор, как начинают измерять» — писал великий русский ученый Д.И. Менделеев.

В машиностроении, где габаритные размеры изделий достигают нескольких метров, а допускаемые отклонения этих размеров и микронеровности поверхности нередко составляют не более 1 *мм*, высокоточные линейные и угловые измерения обеспечивают взаимозаменяемость изделий, высокое качество, надежность и долговечность машин и приборов.

Современная измерительная техника сложилась в результате длительного развития средств измерений и учения об измерениях. Ускоренный прогресс техники измерений начался во второй половине XVIII в. и был связан с развитием промышленности. Повышение точности и производительности измерительных приборов происходило благодаря использованию новых принципов измерений, основанных на достижениях науки и техники.

Одним из направлений развития системы измерений шло по пути создания Единой Международной системы единиц (СИ). На первом этапе возникли трудносопоставимые национальные единицы измерений, которые определялись такими условными обозначениями, как локоть, фут (ступня), вершок (половина указательного пальца), а позднее — специальными образцами.

В конце XVIII в. во Франции была разработана метрическая система мер, основанная на «естественных» эталонах — метре и килограмме. Метр был определен как длина одной десятиmillionной части четверти Парижского меридиана. На основе измерений дуги меридиана был изготовлен первый эталон метра в виде платиновой концевой меры длиной 1 *м*, шириной 25 *мм* и толщиной 4 *мм*, названный «метр Архива». В 1872 г. «метр Архива» был принят в качестве прототипа метра с тем, чтобы избежать расхождений в определении «естественного» метра из-за погрешности измерений (рис. 128).

По новому прототипу был изготовлен 31 эталон в виде штриховых мер из платиноиридиевого сплава, отличающегося высокой размерной стабильностью во времени. Каждый эталон представлял собой брусок длиной 102 *см* X-

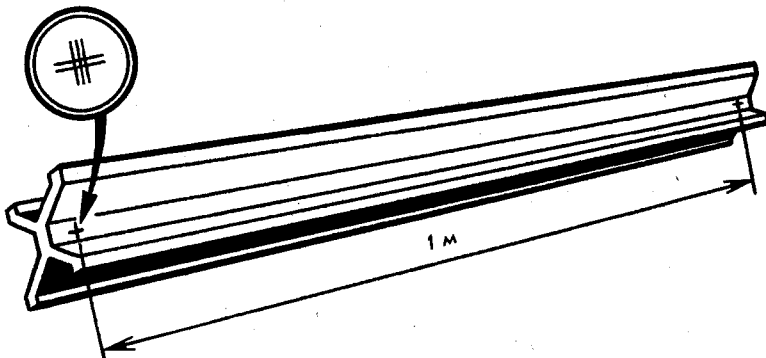


Рис. 128

образного сечения, размером 20×20 мм, со штрихами, нанесенными по краям на расстоянии 1 м друг от друга. Эталон № 6 в 1889 г. был утвержден в качестве международного прототипа метра. Эталон № 28, полученный Россией, был в дальнейшем утвержден (до 1960 г.) Государственным эталоном СССР. Поиски нового «естественного» эталона, неразрушаемого и обладающего большой точностью, и развитие интерференционного¹ метода измерений позволили в 1960 г. принять новое определение метра в длинах световой волны, соответствующей оранжевой линии спектра криптона-86, и создать современный эталон метра.

Международное признание и развитие метрической системы измерений, расширение международного сотрудничества привели к тому, что в 1960 г. XI Генеральная конференция по мерам и весам утвердила «Международную систему единиц», основанную на метрической системе мер.

В России метрическая система мер была разрешена к использованию после подписания Метрической конвенции наряду с национальной системой мер — сажень, фунт и ведро. В 1918 г. Русская система мер была отменена и заменена метрической системой единиц. В 1961 г. ГОСТ 8967-59 рекомендовал предпочтительное применение Международной системы единиц (СИ) во всех областях науки, техники и народного хозяйства.

2. МЕЖДУНАРОДНАЯ СИСТЕМА ЕДИНИЦ

Между единицами физических величин существует взаимосвязь, обусловленная законами природы и выражаемая физическими формулами. Единицы большинства физических величин выражают через некоторое число независимых друг от друга основных единиц. Совокупность выбранных основных и образованных производных единиц называется с и с т е м о й е д и н и ц.

¹ Интерференция волн — физическое явление, возникающее при наложении двух или нескольких волн и состоящее в устойчивом во времени их взаимном усилении в одних точках пространства и т. д.

Международная система единиц СИ (SI) содержит семь основных и две дополнительные единицы. Основные достоинства системы СИ: унифицированность — для каждой физической величины установлена одна единица измерения и четкая система образования кратных и дольных единиц от нее; универсальность — охват всех областей науки и техники; когерентность (согласованность) — производные единицы выражаются в виде степеней основных единиц без числовых коэффициентов; удобство принятых единиц для практического использования; «естественный» характер большинства единиц и высокая точность их воспроизведения.

Основные механические единицы системы СИ: единица длины — метр (*м*); единица массы — килограмм (*кг*); единица времени — секунда (*с*).

Метр — длина, равная 1 650 763,73 длин волны в вакууме излучения, соответствующего переходу между уровнями $2p_{10}$ и $5d_5$ атома криптона-86.

В машиностроении применяют дольные линейные единицы: миллиметр — 1 *мм* равен 10^{-3} *м*, для измерения размеров изделий, и микрометр (микрон) — 1 *мкм* равен 10^{-6} *м*, для измерения шероховатости поверхности изделий и точных малых размеров.

В системе СИ для измерения плоского угла установлена дополнительная единица радиан (*рад*) — угол между двумя радиусами, длина дуги между которыми равна радиусу. На практике для измерения углов используют градус — 1° равен $\pi/180$ *рад*; минута — $1'$ равна $1^\circ/60$ или равна $\pi/10\,800$ *рад*; секунда — $1''$ равна $1^\circ/3600$ или равна $\pi/648\,000$ *рад*.

3. МЕТРОЛОГИЯ — НАУЧНАЯ ОСНОВА ИЗМЕРИТЕЛЬНОЙ ТЕХНИКИ

Техническими измерениями называются измерения различных физических величин с помощью специальных технических методов и средств. В машиностроении наиболее распространены линейные и угловые измерения, т. е. измерения линейных и угловых геометрических размеров изделий, шероховатости и волнистости поверхностей, отклонений расположения и формы поверхностей.

Важнейшими требованиями, предъявляемыми к техническим измерениям, являются единство и точность измерений. Единство измерений — такое состояние измерений, при котором их результаты выражены в узаконенных единицах и погрешности измерений известны с заданной вероятностью. Единство измерений необходимо, чтобы можно было сопоставлять результаты измерений, выполненных в разных местах, в различное время, с помощью разнообразных приборов. Единство измерений обеспечивает взаимозаменяемость изделий, например, деталей, изготавливаемых по одному чертежу на разных предприятиях.

Точность измерений — качество измерений, отражающее близость их результатов к истинному значению измеряемой величины. Чем меньше разность между измеренным и истинным значениями, тем выше точность.

Наука об измерениях, методах и средствах обеспечения их единства и способах достижения требуемой точности называется **метрологией**. Слово «метрология» происходит от греческих слов *metron* (мера) и *logos* (понятие).

Основные задачи метрологии — это развитие общей теории измерений; установление единиц физических величин; разработка методов и средств измерений; разработка способов определения точности измерений; обеспечение единства измерений и единообразия средств измерений; установление эталонов и образцовых средств измерений; разработка методов передачи размеров единиц от эталонов и образцовых средств измерений рабочим средствам измерений.

4. ОСНОВНЫЕ МЕТРОЛОГИЧЕСКИЕ ПОНЯТИЯ

Физическая величина — свойство, общее в качественном отношении многим физическим объектам, но в количественном отношении индивидуальное для каждого объекта.

Например, длина, масса, электропроводность и теплоемкость тел, давление газа в сосуде и т. д.

Единица физической величины — физическая величина, которой по определению присвоено числовое значение, равное 1.

Например: масса — 1 кг, сила — 1 Н, давление — 1 Па, длина 1 м, угол 1°.

Значение физической величины — оценка физической величины в виде некоторого числа принятых для нее единиц.

Например: диаметр отверстия — 0,01 м, масса тела — 93 кг.

Измерение — нахождение значения физической величины опытным путем с помощью специальных технических средств.

Например: измерение диаметра вала — микрометром, давления среды — манометром или вакуумметром.

В метрологии различают истинное и действительное значения физических величин. **Истинное значение** — значение физической величины, которое идеальным образом отражает в качественном и количественном отношениях соответствующее свойство объекта. Истинное значение должно быть свободно от ошибок измерения, но так как все физические величины находят опытным путем и их значения содержат ошибки измерений, то истинное значение физических величин остается неизвестным.

Действительное значение — значение физической величины, найденное экспериментальным путем и настолько приближающееся к

истинному значению, что для определенной цели может быть использовано вместо него. При технических измерениях значение физической величины, найденной с допустимой по техническим требованиям погрешностью, принимается за действительное значение.

5. СРЕДСТВА И МЕТОДЫ ИЗМЕРЕНИЯ

Измерить какой-либо размер — значит сравнить его с другим определенным размером, принятым за единицу измерения. В процессе измерения мы узнаем, во сколько раз измеряемая величина больше (или меньше) соответствующей величины, принятой за единицу. Средства измерения, дающие численную величину размера, носят название измерительных инструментов и приборов.

Все средства измерения и контроля можно разделить на три основные группы: меры; калибры; универсальные инструменты и приборы. М е р а м и называются инструменты, при помощи которых воспроизводят единицы измерения либо их кратные значения. К мерам относятся концевые и угловые плитки, образцовые штриховые меры, рулетки, масштабные линейки, метры-компараторы, лимбы и пр.

К а л и б р ы — бесшкальные измерительные инструменты, предназначенные для контроля размеров, форм и взаимного расположения частей изделия. В основу конструирования калибров положен принцип подобия, согласно которому калибры должны быть прототипом сопрягаемой детали.

У н и в е р с а л ь н ы е и з м е р и т е л ь н ы е с р е д с т в а по конструктивным признакам делятся на: штриховые инструменты, оснащенные нониусом (штангенинструменты, универсальные угломеры и т. д.); микрометрические инструменты и приборы; рычажно-механические приборы (миниметры, индикаторы часового типа, рычажные микрометры и т.д.) и некоторые другие.

Метод измерения определяется совокупностью используемых измерительных средств и условий измерения. Различают следующие методы измерения: а б с о л ю т н ы й — определение измеряемой величины (ее оценка) с помощью мерительного инструмента, например измерение размеров изделия с помощью штангенциркуля; о т н о с и т е л ь н ы й (сравнительный) — определение величины (ее оценка) отклонения замераемого размера от требуемой установленной меры или образца. Приборы для измерения относительным методом не так удобны, потому что их необходимо предварительно настраивать, но они дают высокую точность измерения. Как правило, каждое измерение может быть произведено как абсолютным, так и относительным методом; п р я м о й — непосредственная оценка значения искомой величины или отклонений от нее путем прикладывания специальных измерительных приспособлений или приборов. Прямой метод измерения наиболее удобен среди других, поэтому на производстве предпочитают там, где это возможно, пользоваться им; к о с -

в е н н ы й — оценка искомой величины или отклонений от нее по результатам измерения другой величины, связанной с искомой определенной зависимостью. Примерами косвенного метода измерения могут служить определение величины дуги по результатам измерения длины хорды, определение диаметра малого отверстия в труднодоступном для измерения месте замером диаметра цилиндрического пальца (втупки), входящего в данное отверстие.

На практике часто приходится сопоставлять точность прямых и косвенных измерений. Следует сказать, что в некоторых случаях косвенные измерения оказываются более точными, чем прямые. Например, в случае измерения межцентрового расстояния отверстий замеряют кратчайшее расстояние между отверстиями по их образующим, а затем к этому числовому значению добавляют величины радиусов одного и другого отверстий.

6. МЕТРОЛОГИЧЕСКИЕ ПАРАМЕТРЫ И ПОГРЕШНОСТИ ИЗМЕРЕНИЙ

Меры характеризуются номинальным и действительным значениями. Номинальное значение меры — значение величины, указанное на мере или приписываемое ей. Действительное значение меры — действительное значение величины, воспроизводимое мерой.

Измерительные приборы состоят из чувствительного элемента, который находится под непосредственным воздействием измеряемой величины, измерительного механизма и отсчетного устройства для нахождения значения измеряемой величины. Отсчетное устройство показывающего прибора имеет шкалу и указатель, выполненный в виде материального стержня — стрелки или в виде луча света — светового указателя.

Различают следующие основные метрологические показатели измерительных средств:

1 — шкала средств измерений (шкала) — часть отсчетного устройства, представляющая собой совокупность отметок и проставляемых у некоторых из них чисел отсчета или других символов, соответствующих ряду последовательных значений величины;

2 — отметка шкалы — знак на шкале, соответствующий некоторому значению измеряемой величины;

3 — цифровая отметка шкалы — отметка шкалы, у которой проставлено число отсчета;

4 — число отсчета — число, соответствующее некоторому значению измеряемой величины или указывающее порядковый номер отметки;

5 — деление шкалы — промежуток между двумя соседними отметками шкалы;

6 — отсчет — число, отсчитанное по отсчетному устройству средства измерений либо полученное счетом последовательных отметок или сигналов;

7 — цена деления шкалы — разность значений величины, соответствующих двум соседним отметкам шкалы;

8 — показание средства измерений — значение величины, определяемое по отсчетному устройству и выраженное в принятых единицах этой величины;

9 — диапазон показаний — область значений шкалы, ограниченная конечным и начальным значениями шкалы;

10 — диапазон измерений — область значений измеряемой величины, для которой нормированы допускаемые погрешности средства измерений;

11 — точность средства измерений — качество средства измерений, отражающее близость к нулю его погрешностей;

12 — класс точности средства измерений — обобщенная характеристика средств измерений, определяемая пределами допускаемых основных и дополнительных погрешностей, а также другими свойствами средств измерений, влияющими на точность, значения которых устанавливают в стандартах на отдельные виды средств измерений.

Примечание. Класс точности средств измерения характеризует их свойства в отношении точности, но не является непосредственным показателем точности измерений, выполняемых с помощью этих средств.

Средства измерения принято выбирать в зависимости от объектов или элементов, для контроля которых они предназначены, а также от заданной точности измерения и технических условий на изготовление детали или изделия и особенностей самого измеряемого объекта. Следует помнить, что никакое измерение не может быть выполнено абсолютно точно. Его результат всегда содержит некоторую ошибку, которая вызывается различными факторами и определяет величину погрешности измерения.

Погрешностью измерения называют абсолютную величину погрешности показаний инструмента или прибора, выраженную в долях или процентах относительно действительного значения измеряемой величины.

Погрешности измерения складываются из:

1 — погрешности показаний инструмента или прибора (определяются как разность между показаниями инструмента или прибора и действительным значением измеряемой величины);

2 — погрешности, связанной с отклонением от нормальной температуры (вызывается разностью коэффициентов линейного расширения отдельных контролируемых деталей и измерительных средств);

3 — погрешности, связанной с измерительным усилием (вызывается главным образом сминанием поверхностных неровностей на деталях и деформацией инструмента, например скобы микрометра с закрепленной измерительной головкой);

4 — погрешности формы отдельных деталей при недостатках в их изготовлении (например, влияние овальности при контроле диаметра только в одном положении);

5 — погрешности, вызванной загрязнением, лакокрасочным или масляным покрытием детали.

По характеру возникновения ошибки измерения делят на систематические и случайные. Систематические ошибки измерения — постоянные повторяющиеся ошибки одинаковой величины при всех замерах. Чаще всего они возникают из-за применения мерительных приборов и инструментов, дающих неправильные показания (например, в связи с неправильной градуировкой шкалы, неисправностью прибора), или ошибочности метода измерений. Систематические ошибки при измерении можно предупредить предварительной проверкой показаний мерительных приборов и инструментов методом сравнения.

Случайные ошибки измерения — не постоянные по величине ошибки, числовое значение которых нельзя заранее установить. Эти ошибки произвольно вносятся человеком, проводящим измерение, вследствие несовершенства органов чувств, появляются из-за ограниченной точности прибора и т. д. Увеличение числа измерений ведет к уменьшению случайных ошибок. Поэтому удается снизить их величину путем определения средней арифметической ряда результатов измерений одного и того же размера объекта.

7. ВЫБОР ИЗМЕРИТЕЛЬНЫХ СРЕДСТВ. ПРИЕМЫ И ТОЧНОСТЬ ИЗМЕРЕНИЙ

Большое разнообразие объектов измерений приводит к большому разнообразию контрольно-измерительных инструментов и приборов, а также методов и приемов измерений. Вместе с тем в зависимости от назначения отдельных деталей машин, измерения необходимо производить с различной точностью. В одном случае достаточно воспользоваться обычной масштабной линейкой, а в другом — применить точный прибор, дающий возможность произвести измерение с точностью до величины $\pm 0,01$ мм.

Допустим, требуется измерить диаметр поршня. Его можно измерить кронциркулем и масштабной линейкой, штангенциркулем и микрометром. В первом случае точность измерений соответствует величине — 0,5 мм, во втором — от 0,1 до 0,05 мм, а в третьем — 0,01 мм.

Нормальные условия выполнения линейных и угловых измерений установлены ГОСТ 8.050-73. Погрешности, допускаемые при измерении линейных размеров от 1 до 500 мм, в зависимости от допусков и номинальных размеров изделий регламентированы в ГОСТ 8.051-73. Предел допускаемой погрешности измерения учитывает влияние погрешности измерительных средств, установочных мер, температурных деформаций, метода измерения

и т. д. Результат измерений с погрешностью, не превышающей допускаемую, принимают за действительное значение.

Основные факторы, влияющие на выбор средства измерения, — это размер и качество (класс точности) измеряемого изделия, допускаемая погрешность средства измерения, условия и метод использования средства измерения.

Раздвижной измерительный инструмент с линейным нониусом. Штангенциркуль — многомерный раздвижной инструмент с нониусом¹ для измерения наружных и внутренних размеров, диаметров, глубин и высот деталей. Конструкции выпускаемых штангенциркулей позволяют производить отсчет размеров с точностью до 0,1 и 0,05 мм. Такая высокая точность достигается применением специального устройства для отсчета — линейного нониуса.

На рис. 129 изображен штангенциркуль (универсальный) с точностью измерений до 0,1 мм ГОСТ 116-89. Он состоит из штанги 1, на которой нанесена шкала линейки, губок 2 и 9 и перемещающейся по штанге рамки 7 с губками рамки 3 и 8.

Измеряемый предмет слегка зажимают между губками, фиксируют рамку зажимным винтом 4 и затем по шкалам штанги и нониуса производят отсчет размера. В пазу обратной стороны штанги свободно скользит линейка 5 глубиномера, представляющая собой плоский стержень. Один конец ее жестко соединен с рамкой. В сомкнутом положении свободный торец линейки глубиномера точно совпадает с торцом штанги. При измерении глубины штанга торцом устанавливается на плоскость детали у измеряемого отверстия. Нажимом на рамку стержень глубиномера перемещают до упора в дно отверстия и затем фиксируют положение рамки зажимным винтом.

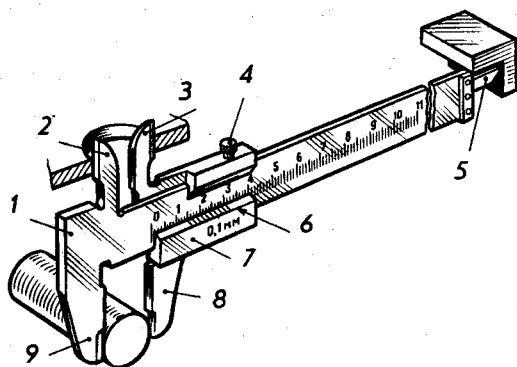


Рис. 129

При измерении глубины штанга торцом устанавливается на плоскость детали у измеряемого отверстия. Нажимом на рамку стержень глубиномера перемещают до упора в дно отверстия и затем фиксируют положение рамки зажимным винтом.

Отсчет размеров производят по штанге и нониусу. Нониус длиной 19 мм разделен на 10 частей. Одно его деление, таким образом, составляет $19/10 = 1,9$ мм, что на 0,1 мм меньше целого миллиметра (рис. 130, I). При нулевом показании штрих нониуса находится от ближайшего справа штриха штанги на расстоянии, равном величине отсчета 0,1 мм, умноженной на порядковый номер штриха нониуса, не считая нулевого (рис. 130, II). Целое число миллиметров отсчитывается по шкале штанги слева направо нулевым штри-

¹ Нониус — вспомогательное отсчетное устройство, повышающее точность оценки долей делений основной шкалы измерительного инструмента

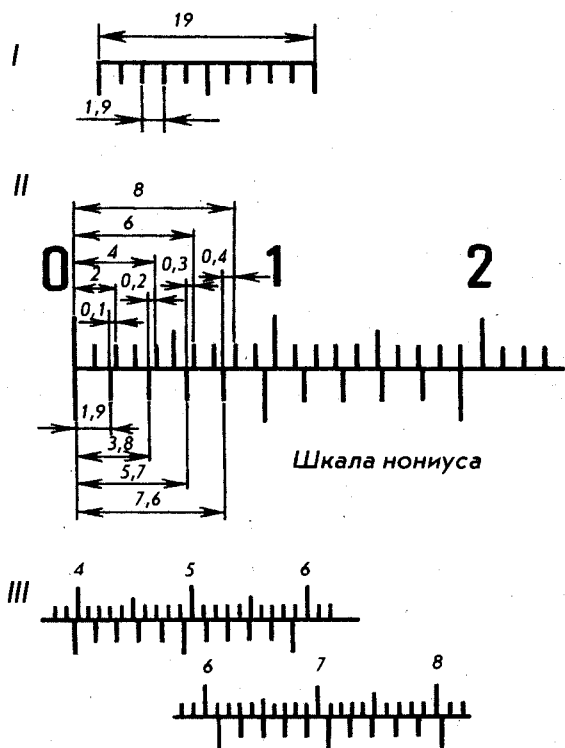


Рис. 130

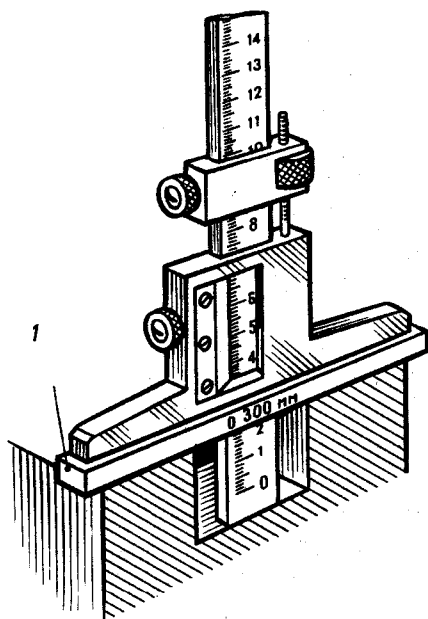


Рис. 131

хом нониуса. Дробная величина (количество десятых долей миллиметра) определяется умножением величины отсчета $0,1 \text{ мм}$ на порядковый номер штриха нониуса (не считая нулевого), совпадающего со штрихом штанги.

На рис. 130, III показано два примера отсчета. В первом по шкале штанги читаем целое число 39 мм , затем по шкале нониуса определяем дробную величину $0,1 \text{ мм} \times 7 = 0,7 \text{ мм}$ (седьмой штрих обозначен крестиком). Значит, замеряемый размер $39 \text{ мм} + 0,7 \text{ мм} = 39,7 \text{ мм}$. Во втором примере аналогично первому определяем $61 \text{ мм} + 0,1 \text{ мм} \times 4 = 61,4 \text{ мм}$.

Точность отсчета в $0,1 \text{ мм}$ иногда бывает недостаточной. В этом случае пользуются штангенциркулем, позволяющим производить измерение с точностью до $0,05 \text{ мм}$.

Штангенглубиномер (ГОСТ 162-90) (рис. 131) предназначен для измерения глубины глухих отверстий, пазов, канавок, уступов и высот с величиной отсчета по нониусу $0,1$ и $0,05 \text{ мм}$. Он отличается от штангенциркуля только конструкцией: штанга заканчивается срезанным торцом, являющимся измерительной поверхностью, рамка имеет вместо губок широкую опорную поверхность — основание 1.

При измерениях штангенглубиномер основанием устанавливают над отверстием, а штангу

выдвигают до упора в его дно. Далее все действия аналогичны операции по замеру детали штангенциркулем.

Микрометрический измерительный инструмент. Микрометр (ГОСТ 6507-90) — более сложный по устройству инструмент, чем рассмотренные раньше (рис. 132). Он позволяет производить измерения с большей точностью.

Микрометр для наружных измерений состоит из подковообразной скобы 1, пятки 2, стебля 5, зажимного устройства — стопора 4, барабана 6 с микрометрическим винтом 3, колпачка 7 с насечкой, навинченного на правую часть барабана, и трещотки, присоединенной при помощи винта к торцу шейки колпачка. Отсчеты измерений производятся по шкале на стебле 5 и шкале на коническом нониусе барабана 6.

Шкала на стебле имеет 25 делений, нанесенных вдоль оси стебля сверху и снизу и перпендикулярных к ней с расстоянием между ними в 1 мм. Штрихи, расположенные над риской, смещены вправо относительно нижних штрихов на 0,5 мм. По нижним штрихам отсчитывают целое число миллиметров, а по верхним — 0,5 мм. Сотые доли миллиметра определяют

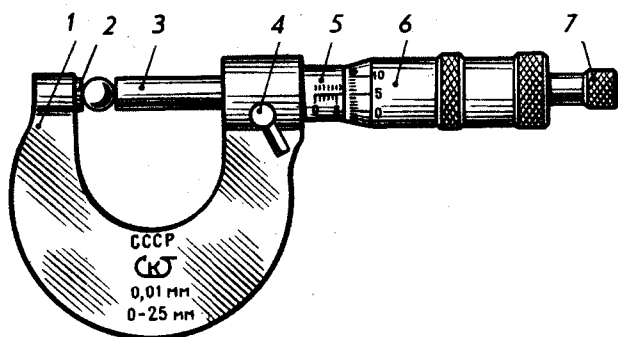


Рис. 132

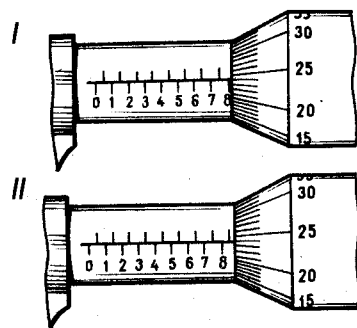


Рис. 133

ся при помощи делений на нониусе, поверхность которого разделена штрихами в виде образующих нониуса на 50 равных частей.

При повороте на одно деление микрометрический винт 3, соединенный с барабаном 6, перемещается вдоль оси на $1/50$ шага, т. е. на расстояние, равное $0,5 \text{ мм} : 50 = 0,01 \text{ мм}$.

Для определения какого-либо размера детали микрометром ее помещают между пяткой 2 и торцом микрометрического винта 3. Затем поворачивают барабан до тех пор, пока торец микрометрического винта не приблизится к поверхности детали. Дальнейшее продвижение винта 3 производят при помощи колпачка 7 с трещоткой. Услышав характерный треск, подобный треску пружины часов при заводе, поворот колпачка прекращают. После этого стопором 4 стопорят микрометрический винт, отделяют микрометр от детали и считывают показания.

Отсчет показаний производят следующим образом (рис. 133): если кромка барабана остановится ближе к нижнему штриху стебля (рис. 133, I), то

число целых миллиметров полученного размера определяют по нижнему делению шкалы, а число сотых долей миллиметра — по показаниям барабана. Так, приведенное на рисунке положение шкал соответствует размеру $8 + 0,24 = 8,24$ мм;

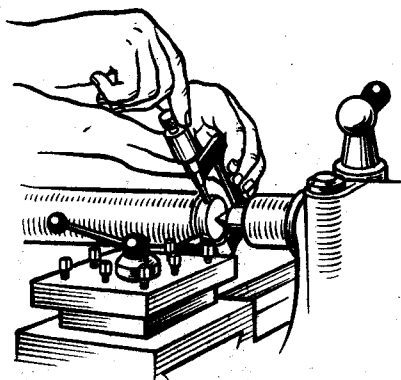


Рис. 134

если кромка барабана остановится ближе к верхнему штриху стебля, то полученный размер представит сумму трех величин: числа целых миллиметров до ближайшего нижнего к кромке барабана деления на стебле плюс $0,5$ мм от него до верхнего деления и плюс показания сотых долей миллиметра по барабану. В приведенном случае (рис. 133, II) положение шкал соответствует размеру $8 + 0,5 + 0,24 = 8,74$ мм. На рис. 134 показаны приемы измерения деталей микрометром.

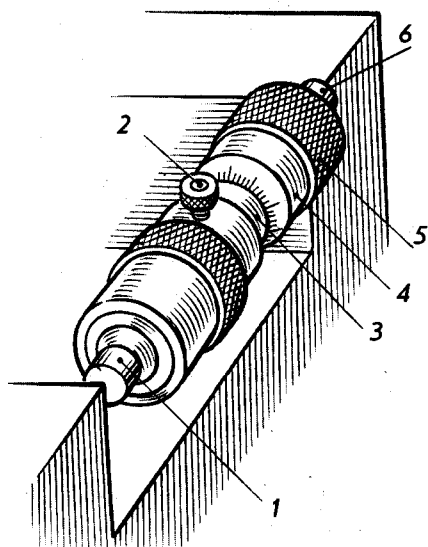


Рис. 135

Микрометрический нутромер (штихмас) (ГОСТ 10-88) служит для измерения внутренних размеров деталей, а также размеров диаметров отверстий. Точность измерений нутромером такая же, как и микрометром — $0,01$ мм. Состоит он (рис. 135) из головки и сменных калиберных стержней (удлинителей). Микрометрическая головка состоит из микрометрического винта 6, расположенного внутри барабана 4, колпачка 5, стебля 3, стопорного устройства 2 и сменного наконечника 1. С помощью сменных наконечников (удлинителей) увеличивают предел измерений.

Считывают размеры при пользовании этим инструментом так же, как и при замерах микрометром.

Инструмент для измерения углов и конусов. Размеры углов, как и все другие, могут иметь допуски. Верхнее и нижнее отклонения угловых размеров располагают на чертежах так же, как и линейных размеров. Например, 90^{+10}_{-8} означает угол с номинальным размером 90° , верхнее допустимое отклонение которого равно 10° , а нижнее — 8° . Когда размеры углов на чертежах не имеют допусков, их устанавливают в соответствии с отраслевыми стандартами.

Для измерения углов и конусов применяют различные инструменты. Рассмотрим некоторые из них.

Универсальный угломер (ГОСТ 5378-88) (рис. 136) применяют для измерения наружных и внутренних углов различных деталей.

Угломер состоит из основания 1, на котором нанесена основная шкала на дуге 130° , и жестко скрепленной с ним линейки 4. По дуге основания перемещается сектор 3, несущий нониус 2. К сектору 3 посредством державки 7 может быть прикреплен угольник 6, в котором в свою очередь с помощью державки 8 закреплена съемная линейка 5. Угольник 6 и съемная линейка 5 имеют возможность перемещаться по краю сектора 3.

Хотя основная шкала угломера нанесена лишь на дуге 130° , но, меняя установку измерительных деталей, можно измерять углы от 0 до 320° . Точность отсчета по нониусу равна $2'$. Отсчет, полученный при измерении угловых величин или при установке заданного угла, производится так же, как и на линейных шкалах штангенинструмента, т. е. по шкале и нониусу. Число градусов отсчитывают по шкале основания, а минут — по шкале нониуса.

Например, на рис. 137 нулевой штрих нониуса пришелся на деление между 76 и 77° основной шкалы, а со штрихом (отмечен крестиком) шкалы основания совпадает 9-й штрих нониуса. Следовательно, по основной шкале отсчитывают 76° , а по шкале нониуса $9 \times 2' = 18'$. Значит, угол в данном случае равен $76^\circ 18'$.

Калибры и шаблоны. Предельные калибры — скобы ГОСТ 16775-71...16777-71 применяют для контроля наружных диаметров валов по предельным размерам.

Предельная скоба имеет две стороны с размерами: наибольший допустимый ПР — проходная сторона и наименьший допустимый НЕ — непроходная сторона.

На рис. 138 показана схема и прием контроля измеряемого диаметра вала 1 проходной скобой; 2 — непроходная скоба; 3 — проходная скоба. Разница между этими размерами составляет допуск на размер диаметра контролируемого вала. Сторона скобы НЕ делается по наименьшему допустимому размеру диаметра таким образом, чтобы вал не проходил через нее. Действительный размер диаметра вала при этом виде контроля установить нельзя. Нельзя также установить действительный размер отклонений от ге-

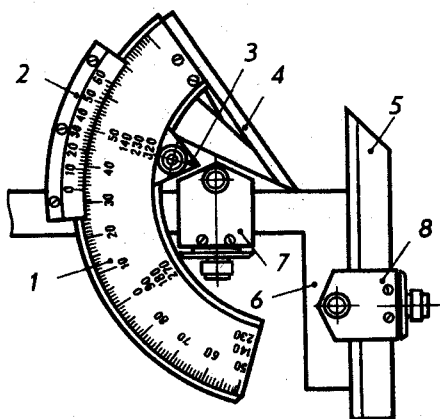


Рис. 136

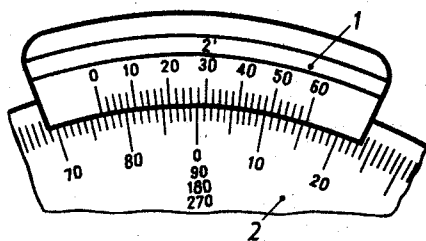


Рис. 137

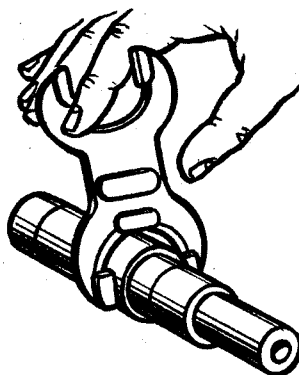
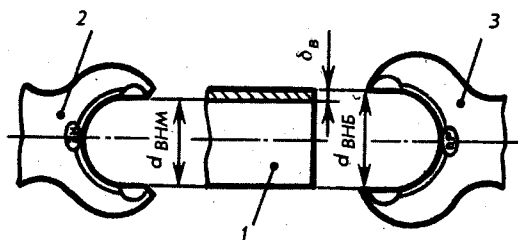


Рис. 138

ометрических форм вала, т. е. овальность, конусность и т. д. Для определения действительного размера диаметра вала и действительных отклонений, выраженных в числовых значениях, следует применять универсальные измерительные средства.

Пределные калибры — пробки (рис. 139) применяют для контроля цилиндрических отверстий ГОСТ 24962-81, для определения соответствия размера диаметра отверстия заданным на чертеже пределом (допуском). Принцип контроля этим калибром аналогичен предыдущему.

Для проверки цилиндрической крепежной резьбы II применяют рабочие, приемные и контрольные калибры ГОСТ 24963-81. Рабочие калибры используют для проверки правильности размеров резьбы изделий в процессе их изготовления. Приемные калибры — для проверки правильности размеров резьбы контролерами и заказчиками. Контрольные кали-

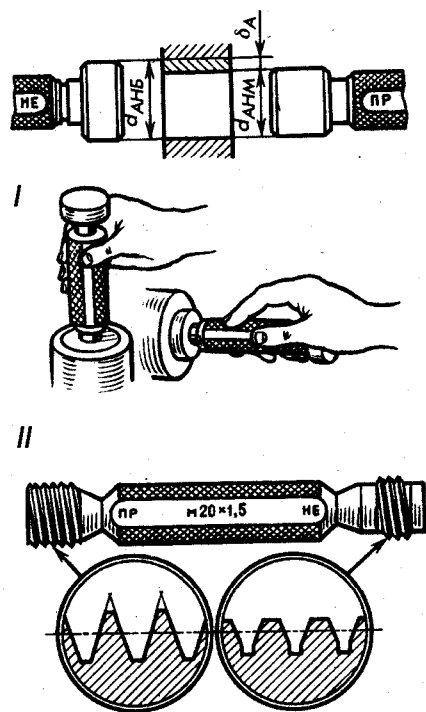


Рис. 139

бры (контркалибры) — для контроля и регулировки (установки) размеров рабочих калибров.

Ш а б л о н ы широко распространены в машиностроении для проверки деталей сложного профиля. Профиль шаблона (отсюда название профильный калибр — шаблон) по идее представляет собой ту идеальную форму, которую следует придать детали. Проверка шаблоном заключается в прикладывании его к изделию и оценке величины световой щели между проверяемым профилем и измерительной кромкой шаблона. Шаблонами контролируют профиль зубьев зубчатых колес I и зубьев ходовых резьб II, профиль

кулачков и шпоночных пазов, радиусы скруглений, углы заточки режущего инструмента и др. (рис. 140).

Шаблоны профильные служат для определения отклонений действительного профиля зуба от теоретического. Проверка заключается в накладывании шаблона на зуб колеса и определении отклонения по величине световой щели на просвет. Такая проверка не дает числового выражения отклонения, но во многих случаях бывает достаточной.

Кроме специальных шаблонов индивидуального назначения, в производстве используют еще и нормализованные шаблоны. Один из них ГОСТ 4126-82 показан на рис. 141. Он представляет собой набор стальных пластинок с закругленными по определенному радиусу (отмеченному на пластинках) концами. Данный радиусомер имеет комплект пластинок для замера ра-

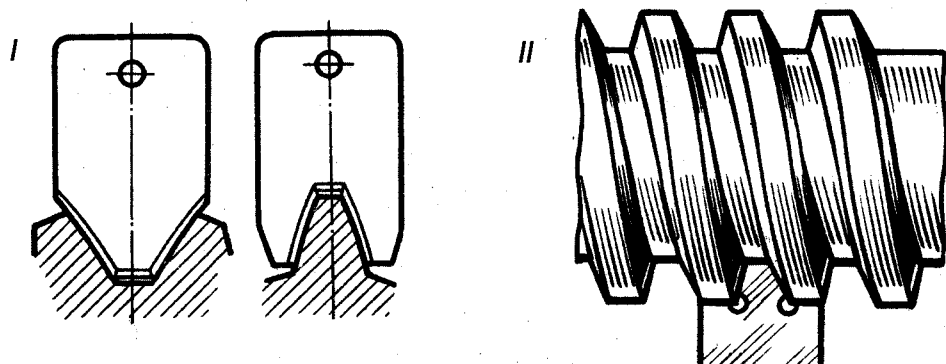


Рис. 140

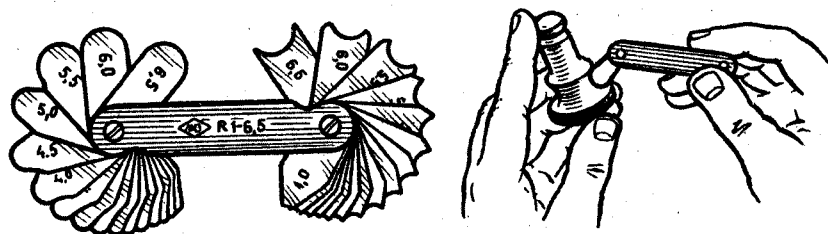


Рис. 141

диусов от 1 до 6,5 мм. Промышленность располагает радиусомерами и большего размера.

Измерение цилиндрических резьб. Наиболее ходовыми средствами измерения и контроля резьбы являются резьбовой микрометр и резьбомеры.

Резьбовой микрометр ГОСТ 4380-86 предназначен для измерения среднего диаметра наружной резьбы на стержне (рис. 142, I). Внешне он отличается от обычного только наличием измерительных вставок: конусного наконечника, вставляемого в отверстие микровинта и призматического наконечника, помещаемого в отверстие пятки. Вставки к микрометру изготавливаются парами, каждая из которых предназначена для измерения крепежной резьбы с уг-

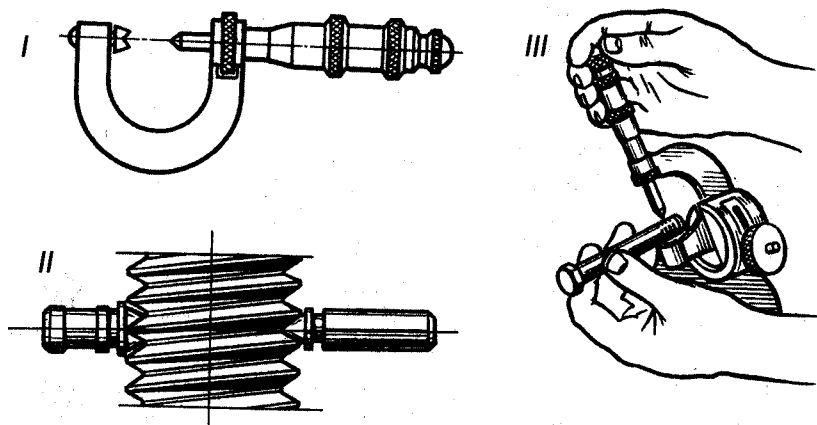


Рис. 142

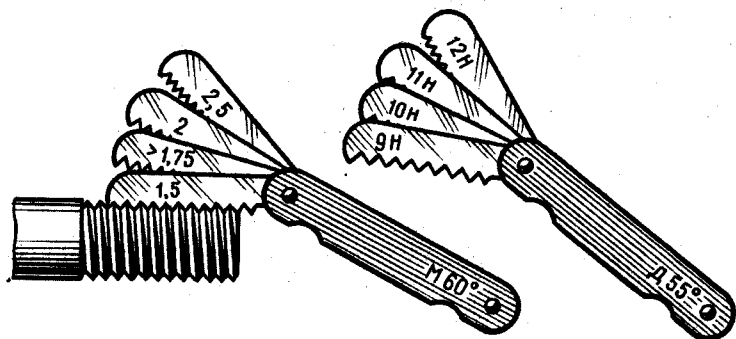


Рис. 143

лом профиля 55 или 60° с определенным шагом. Например, одна пара вставок применяется в тех случаях, когда надо измерить резьбу с шагом 1 ... 1,75 мм, другая — 1,75 ... 2,5 мм и т. д.

После установки микрометра на нуль вставками как бы обнимается один виток проверяемой резьбы (рис. 142, II). После того как вставки вошли в соприкосновение с поверхностью резьбы, стопорят микрометрический винт и отсчитывают результат по шкалам микрометрической головки (рис. 142, III).

Резьбомеры ГОСТ 519-77 (рис. 143) применяют для измерения шага резьбы. Это наборы шаблонов (тонких стальных пластинок), измерительная часть которых представляет собой профиль стандартной резьбы определенного шага или числа ниток на дюйм для подсчета шага. Резьбомеры изготавливают двух типов: на одном из них № 1 выбито клеймо «М60°», на другом № 2 — «Д55°».

Для измерения шага резьбы подбирают шаблон-пластинку (гребенку), зубцы которой совпадают с впадинами измеряемой резьбы. Затем читают указанный на пластинке шаг или число ниток на дюйм. Для определения

шага по резьбомеру № 2 требуется дюйм — 25,4 мм разделить на число ниток, указанное на шаблоне.

Наружный диаметр резьбы d на стержне или внутренний диаметр резьбы D_1 в отверстии измеряют штангенциркулем. Зная два этих исходных параметра, подбирают точное значение резьбы по сравнительным таблицам стандартных резьб.

Измерение элементов зубчатых колес. На чертеже зубчатых колес всегда задают размер толщины зуба (длину хорды) как расчетную величину.

Штангензубомер — инструмент для замера толщины зуба у зубчатых колес (рис. 144).

Он состоит из двух взаимно перпендикулярных линейек 1 и 5 со шкалами. Линейка 1 служит для установки заданной высоты, а линейка 5 для измерения толщины зуба — длины хорды по этой высоте. Заметим, что толщина зуба, замеряемая по хорде делительной окружности, всегда находится на определенном расстоянии от окружности вершин зубьев, что на чертеже специально оговаривается.

В начале измерения упор 3 устанавливают при помощи нониуса 2 на размер заданной высоты и фиксируют его стопорным винтом. Штангензубомер упором 3 ставят на окружность вершины зуба, который собираются замерить. Затем сдвигают губки горизонтальной линейки до соприкосновения с профилем зуба, после чего по шкале нониуса 4 отсчитывают размер толщины зуба, так же как и при измерении штангенциркулем.

Обычно, когда говорят о точности обмера, подразумевают под этим то максимальное отклонение от истинного размера, которое может получиться при измерении. Например, точность измерения $\pm 0,02$ показывает, что истинное значение может отличаться от прочитанного на шкале инструмента максимум на 0,02 мм. Эта величина характеризует измерительный инструмент, но для практики она неудобна, так как не дает прямого указания, когда в сложившихся обстоятельствах и каким инструментом следует производить измерение. В этом случае удобнее связать тип инструмента с размером допуска. Допуск всегда указан на чертеже. При отсутствии чертежа величину допуска выбирают в зависимости от характера сопряжения данной детали с другими.

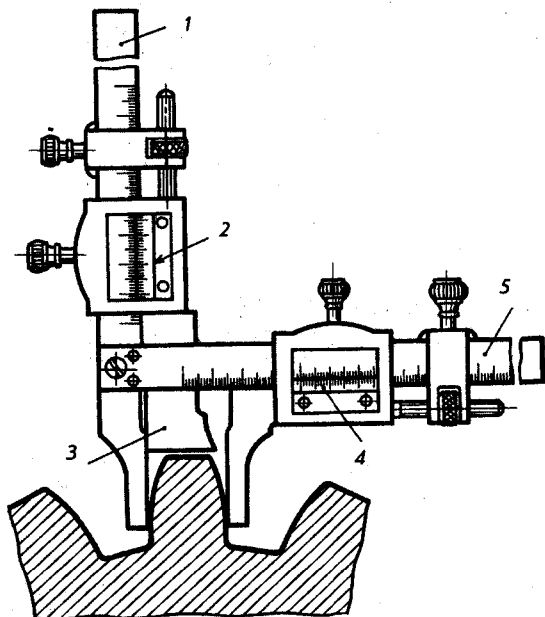
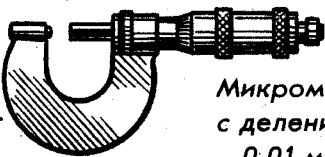



Рис. 144

Измерительный инструмент для внешнего промера


Допуск, мм	Размер, мм					
	25	50	100	200	300	500
0,015						
0,07						
0,03						
0,04						
0,05						
0,1						
0,2						
0,3						
1,0						
2,0						



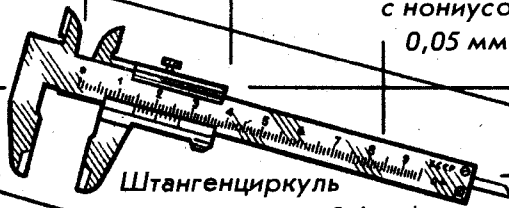
Микрометр
с делением
0,01 мм




Микрометр
для измерения
крупногабаритных
изделий




Штангенциркуль
с нониусом
0,05 мм



Штангенциркуль
с нониусом 0,1 мм



Кронциркуль
с винтом и линейка



Кронциркуль
и линейка

Рис. 144 А

Измерительный инструмент для внутреннего промера

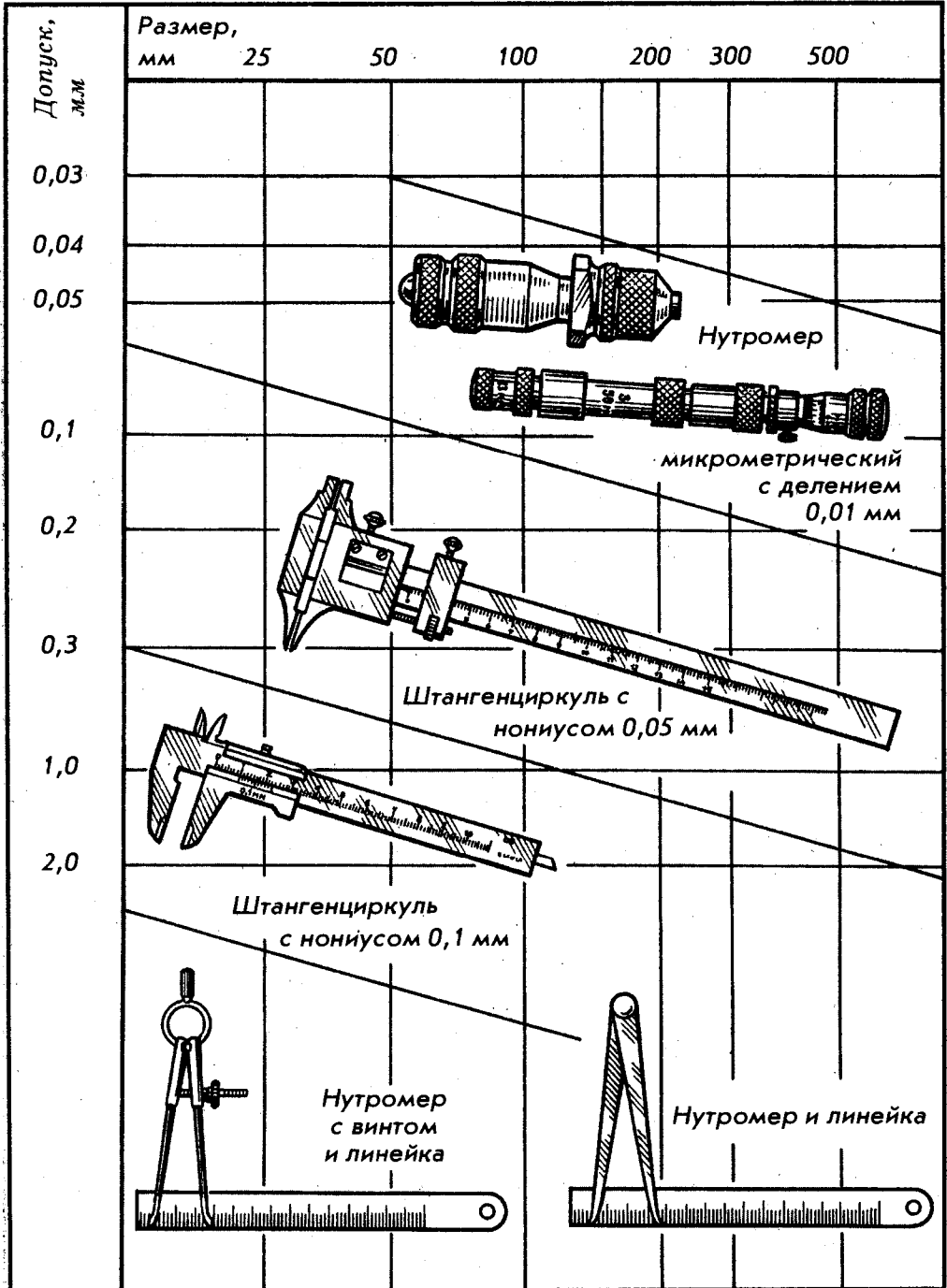


Рис. 144 Б

Измерительный инструмент для промера глубины

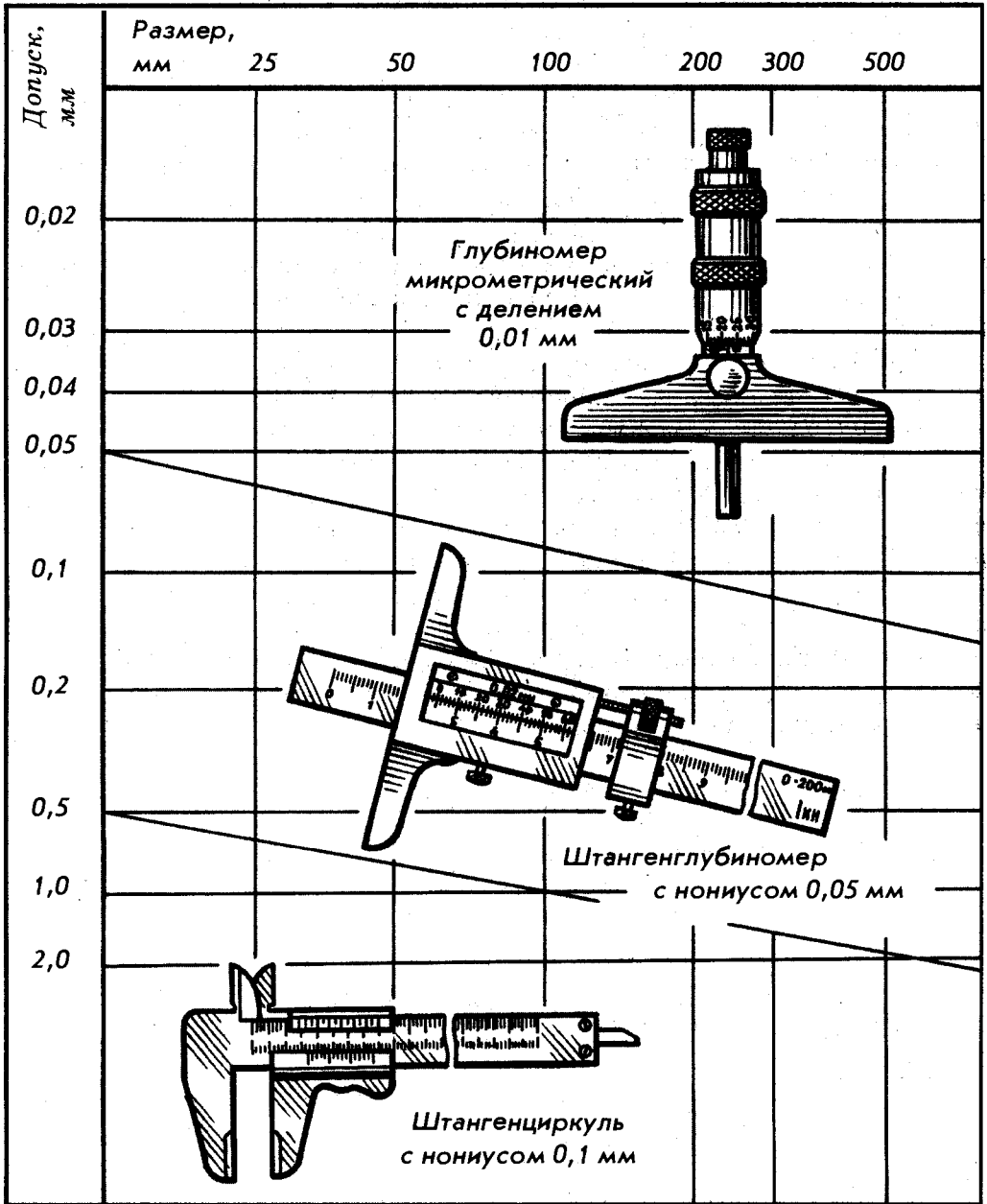


Рис. 144 В

В табл. 15, 16 и 17 (рис. 144 А, Б и В) приведены рекомендации по применению измерительного инструмента со шкалами в зависимости от установленных допусков и размеров детали. В ней даны верхние пределы применения инструмента, т. е. наименьшие допуски, которые могут быть промерены данным инструментом. Каждый из приведенных в таблице типов инструмента может быть применен и для более грубых промеров.

Совершенствование методов и средств технического контроля осуществляется путем механизации и автоматизации контрольных операций и применением так называемого активного контроля, позволяющего проверять размеры деталей во время их обработки. Прогрессивные средства контроля выбирают исходя из экономической эффективности их применения. Для механизации контрольных операций применяют многомерные контрольные приспособления и различные механические устройства.

В таких многомерных приборах и приспособлениях используются различные жесткие калибры, индикаторы и устройства, основанные на пневматических, электроконтактных и других способах измерения.

Промышленность располагает также автоматами с механическими измерительными устройствами и с электроконтактными датчиками, электроизмерительные устройства которых позволяют с высокой точностью проверять различные геометрические и физические параметры деталей.

Приборы для автоматического контроля деталей в процессе их обработки наиболее часто применяются при шлифовании валов, отверстий, плоскостей и пр. Эти приборы, устанавливаемые на станках, подают сигнал при достижении деталью заданного размера или автоматически изменяют режим обработки и останавливают станок.

ОСНОВНЫЕ ПОЛОЖЕНИЯ ТЕХНОЛОГИЧНОСТИ КОНСТРУКЦИИ И ИХ ОТРАЖЕНИЕ В КОНСТРУКТОРСКОЙ ДОКУМЕНТАЦИИ

1. ОБЩИЕ СВЕДЕНИЯ

Конструктивные формы деталей образуются сочетанием различных геометрических поверхностей. Отдельные такие поверхности являются элементами деталей.

На рис. 145 изображен вал коробки скоростей с подшипниками и зубчатым колесом. Основными элементами вала являются: фаски 1; шейки для зубчатого колеса и подшипников 2; проточки 3; бурт 4; шпоночный паз 5; центровые отверстия на торцах вала 6.

Шейки, бурт и шпоночные пазы сопрягаются (соединяются) с соответствующими элементами других деталей сборочной единицы. Их размеры, форма и расположение согласованы с сопряженными деталями и установлены исходя из расчетных и конструкторских соображений, определяемых значением и работой узла. Такие элементы принято называть **к о н с т р у к т и в н ы м и**.

Возникновение других элементов — фасок, проточек, центровых отверстий обусловлено технологическими требованиями удобства изготовления детали и сборки ее с другими. Так, фаски на детали необходимы для удобства сборки деталей (без задира торцов). Проточки нужны для выхода шлифовального круга при шлифовании шеек вала, а центровые отверстия служат базой при обработке вала (вал устанавливается на станке в центрах). Элементы деталей, связан-

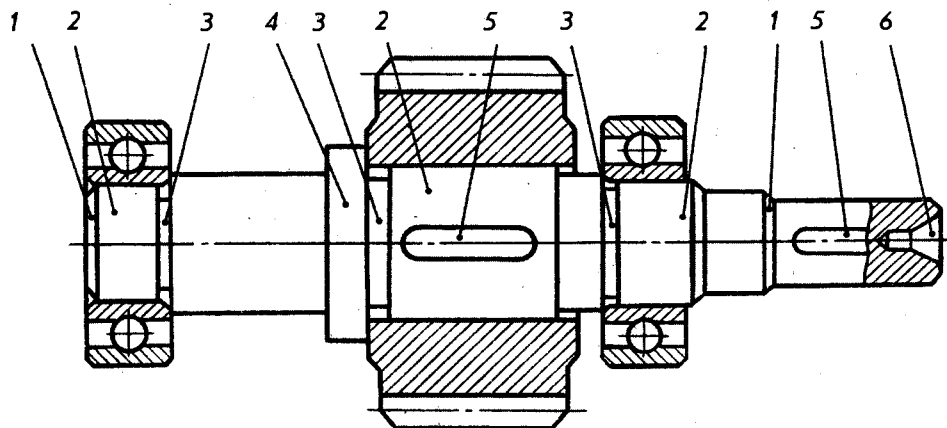


Рис. 145

ные с операциями их изготовления, называют **технологическими**.

Из рассмотренного примера видно, что способы изготовления деталей часто требуют введения в их конструкцию элементов исключительно технологического характера. Но иногда один и тот же элемент может быть и конструктивным и технологическим.

Ни одна деталь, как правило, не может быть сконструирована вне сборочной единицы машины, в которую она входит. Поэтому детали получают свои формы и размеры в процессе разработки конструкций сборочных единиц.

С точки зрения применяемости и распространения в машиностроении детали можно разделить на стандартные, унифицированные и оригинальные. К стандартным относятся детали, поставляемые по государственным, республиканским и отраслевым стандартам, а также стандартам предприятия. К унифицированным относят заимствованные из другого изделия, т. е. ранее спроектированные как оригинальные. Оригинальные детали конструируют применительно к определенной машине и они, как правило, не имеют подобного себе образца.

Формо- и размерообразование деталей на практике осуществляется с помощью разнообразных технологических процессов, описанных выше. Чертеж детали, как правило, заранее предопределяет технологию ее изготовления.

Одну и ту же деталь и машину можно сконструировать в нескольких вариантах. Создание машины — сложный творческий процесс, не имеющий однозначного решения. К новой конструкции предъявляется большое количество разнообразных и часто противоречивых требований: наименьшая масса, необходимая долговечность, прочность, определенные габариты, низкая стоимость, простота обслуживания и др. Одновременно выполнить все условия в большинстве случаев невозможно, и решение почти всегда бывает компромиссным.

При выборе окончательного решения из многих вариантов останавливаются на том, который, если судить по чертежу, является наиболее технологичным. По ГОСТ 14.205-83 **технологичность конструкции изделия** — это совокупность ее свойств, проявляемых в возможности оптимальных (наивыгоднейших технико-экономических) затрат труда, средств, материалов и времени при технической подготовке производства, изготовлении, эксплуатации и ремонте.

Вид технологичности определяется признаками, характеризующими область проявления технологичности конструкции изделия. По этому признаку различают следующие виды технологичности: производственную и эксплуатационную.

Производственная технологичность конструкции изделия выражается в сокращении затрат средств и времени на: конструкторскую подготовку производства (КПП); технологическую подготовку производства (ТПП); процессы изготовления, в том числе контроля и испытаний.

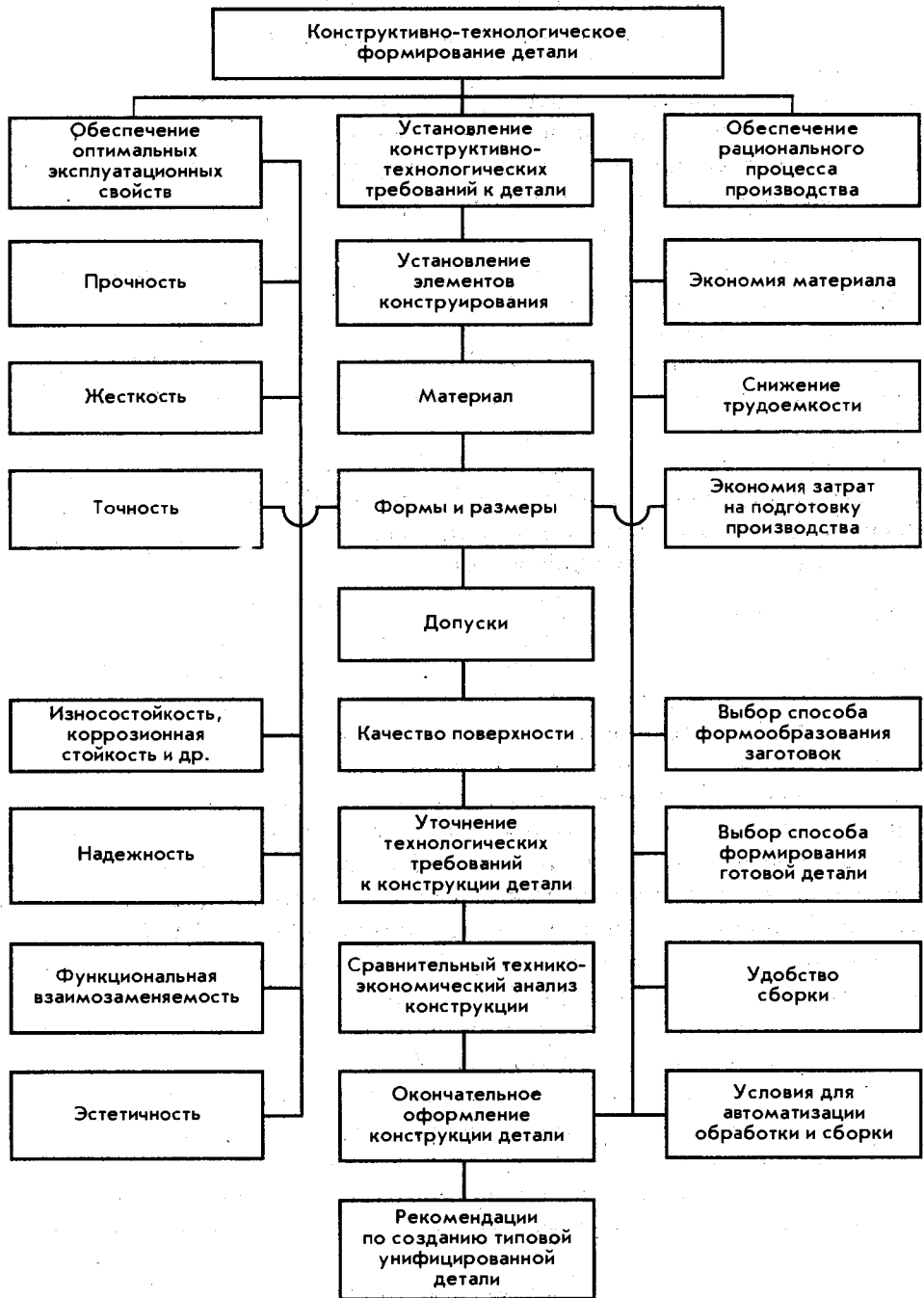


Рис. 146

Эксплуатационная технологичность конструкции изделия выражается в сокращении затрат времени и средств на техническое обслуживание и ремонт изделия.

Главными факторами, определяющими требования к технологичности конструкции, являются: вид изделия; объем выпуска; тип производства.

Вид изделия определяет главные конструктивные и технологические признаки, обуславливающие основные требования к технологичности конструкции.

Объем выпуска и тип производства определяет степень технологического оснащения, механизации и автоматизации технологических процессов и специализацию всего производства.

В общем виде задачи технологичности конструкции, которые следует учитывать при разработке новых оригинальных деталей, приведены на рис. 146. Из рис 146 видно, что понятие технологичности трактуется весьма широко и может быть сформулировано в следующем виде: задачей технологичности конструкции является назначение при конструировании машины таких форм, точности изготовления и технических качеств деталей, а также выбор таких материалов, заготовок и технологических процессов и назначение таких сопряжений деталей в сборочные единицы и в машину, которые в сочетании обеспечивали бы достижение: оптимальных конструктивных параметров, требующих физических и технических свойств деталей и машины в целом; наиболее простого, производительного и экономичного производственного процесса изготовления машин; наиболее высоких эксплуатационных качеств машины и ее узлов.

Технологичность не является универсальным состоянием раз спроектированной детали или машины. Она меняется в зависимости от технологических возможностей завода-изготовителя. Для завода с мощной литейной базой наиболее технологичным может быть литой вариант (рис. 147, I, III), для завода металлоконструкций — сварной (рис. 147, II, IV). Технологичность в большей степени зависит от серийности производства. В индивидуальном производстве наиболее удобной бывает сварка. На рис. 147, II, IV показаны два варианта сварной конструкции рычага. Последний представляет собой облегченную конструкцию. В обоих случаях отдельные элементы детали — две втулки и пята — привариваются к фигурной планке. В серийном производстве для крупногабаритных деталей наиболее удобно литье в землю (рис. 147, I), в крупносерийном — литье в кокиль или в оболочковые формы (рис. 147, III). Отсюда принцип технологичности требует создания машин, наиболее приспособленных к данным конкретным условиям производства.

Предположим теперь, что перед вами чертежи спроектированного изделия в нескольких возможных вариантах. Какими критериями следует руководствоваться, чтобы выбрать из них наилучший вариант?

Оценка технологичности конструкции изделия может быть двух видов: качественной и количественной.

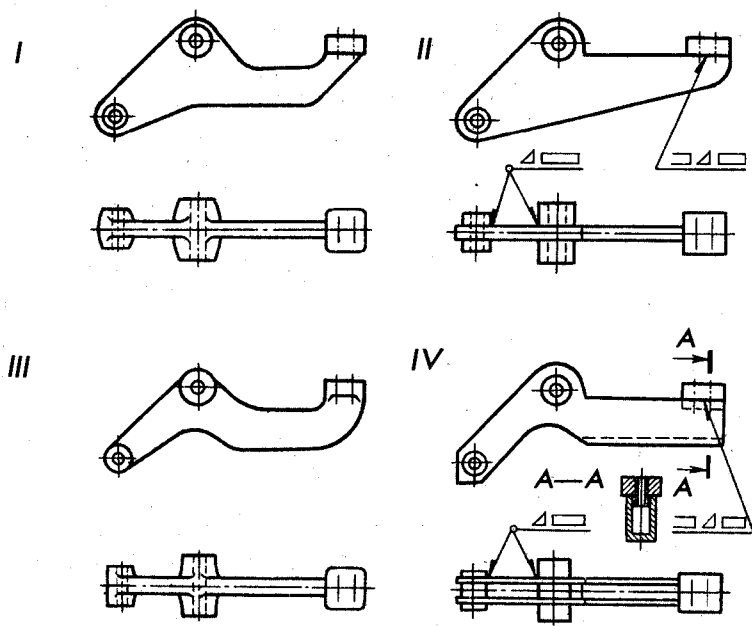


Рис. 147

Вид оценки характеризует метод сравнения конструктивных решений и обоснованного выбора оптимального варианта конструкции изделия. Качественная оценка связана с выбором лучшего конструктивного решения и определении степени различия технологичности сравниваемых вариантов. Количественная оценка выражается показателем, численное значение которого характеризует степень удовлетворения требований технологичности конструкции.

Для всех видов изделий по ГОСТ 14.201-83 при отработке конструкции на технологичность ставятся следующие задачи:

1 — снижение трудоемкости изготовления изделия. Оно зависит от многих факторов, главными из которых следует считать стандартизацию, унификацию составных частей изделий и их элементов, типизацию технологических процессов изготовления, технического обслуживания и ремонта изделия;

2 — стандартизация составных частей изделия, являющихся сборочными единицами (блоки, агрегаты) или деталями (крепежные изделия и др.). Используя в конструкции изделия стандартные составные части, обеспечивают их взаимозаменяемость;

3 — унификация составных частей изделия. Она включает: использование в проектируемых изделиях составных частей конструкций, обработанных на технологичность и освоенных в производстве, сокращение количества наименований и типоразмеров (см. гл. I, п. 1 и 4), составных частей изделия и применяемых материалов;

4 — унификация элементов конструкции деталей. Это касается посадок, классов точности, шероховатости поверхностей, резьб, шлицев, шпонок, модулей зубьев, диаметров отверстий и др;

5 — возможность применения типовых технологических процессов сборки, обработки, контроля, испытаний, технического обслуживания и ремонта. Применение типовых технологических процессов создает условия для повышения уровня его механизации и автоматизации, сокращения сроков изготовления, обслуживания и ремонта изделий.

Последовательность решения задач технологичности конструкции на различных стадиях проектирования приведена на рис. 148. Из рис. 148 видно, что наибольшее значение имеют конструктивные решения на первых стадиях проектирования, когда определяются основные конструктивно-технологические признаки конструкции, предопределяющие в основном ее технологичность.

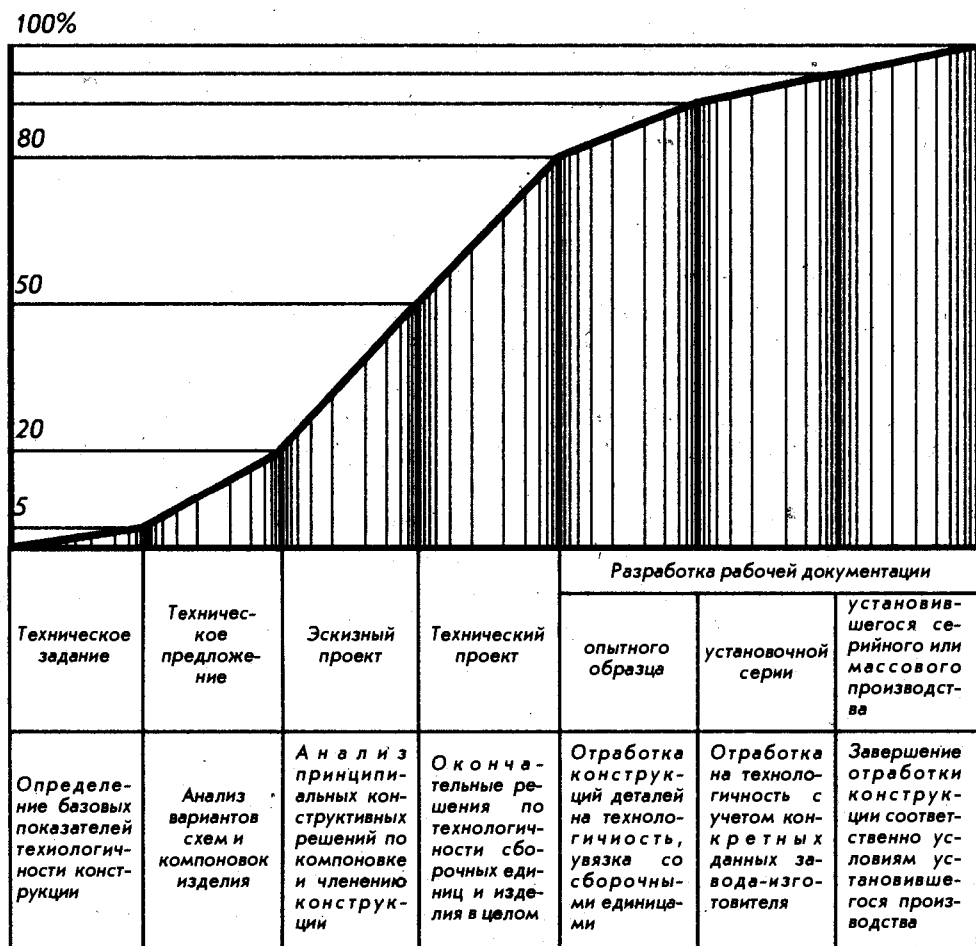


Рис. 148

Познакомимся теперь с технологическими требованиями, предъявляемыми как к отдельным деталям, так и к механизму, машине в целом.

Накопленный опыт в области технологии машиностроения позволил наметить конкретные примеры конструктивных решений, которые могут рассматриваться как рекомендации, заслуживающие внимания при проектировании деталей, сборочных единиц, машин и механизмов.

Конструкторы в большинстве своем люди, обладающие образным мышлением и хорошей зрительной памятью. Для них чертежи и эскизы говорят гораздо больше, чем многие страницы объяснений. Поэтому почти каждое положение, приводимое ниже, сопровождается конструктивными примерами.

2. ТЕХНОЛОГИЧЕСКИЕ ТРЕБОВАНИЯ К КОНСТРУКТИВНОЙ ФОРМЕ ДЕТАЛИ

Под технологичность конструкции следует понимать придание изделию такой конструктивной формы и применение таких материалов, которые обеспечивали бы, при условии выполнения изделием его функций, наиболее простое, производительное и экономичное изготовление.

Технологичность конструкции — понятие комплексное, не поддающееся однозначной количественной оценке с помощью какого-либо коэффициента. В то же время это понятие условно, так как оценивать технологичность конструкции нужно с учетом особенностей организационных форм производства (индивидуальное, серийное, массовое), а нередко также конкретной производственной обстановки и установившихся технологических традиций.

Существует ряд критериев, последовательное применение которых как к отдельным деталям, так и к машине, механизму в целом, позволяет с достаточной степенью объективности оценивать уровень их технологичности. Далее приводится краткая характеристика этих критериев, которые в то же время могут рассматриваться как рекомендации при проектировании деталей, сборочных единиц, машин и механизмов. Почти каждое выдвинутое положение сопровождается конструктивными примерами.

Несколько примеров с целью доходчивости подобрано по принципу сопоставления неправильных и правильных, нецелесообразных и целесообразных конструкций, приводимые правильные решения, не являются единственно возможными. Их следует рассматривать лишь как примеры. В конкретных условиях производства могут оказаться целесообразными и другие решения.

2.1. Технологичность как экономическая целесообразность. При проектировании деталей машин для повышения технико-экономических показателей следует учитывать стоимость материалов, расходуемых на деталь, и, следовательно, себестоимость ее изготовления. Критериями оценки затрат

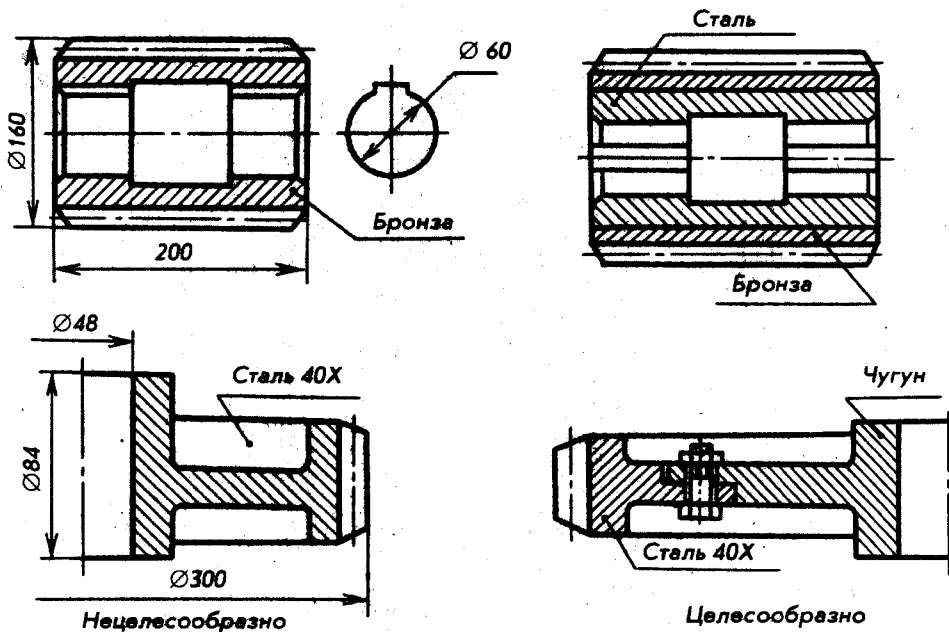


Рис. 149

на материалы служат чистая масса деталей и норма расхода материала на их изготовление.

Чистая масса детали зависит от ее конструкции и величины действующих на нее (в рабочем состоянии) усилий, а норма расхода материала — от способа изготовления детали. Отношение чистой массы детали к норме расхода материала называется коэффициентом использования материала. Ниже приведены основные пути снижения себестоимости конструкции:

1 — для уменьшения расхода дефицитного металла на изготовление крупногабаритной детали необходимо заранее предусмотреть возможность сделать ее составной путем выполнения ответственных элементов деталей из простых и дешевых металлов. Такие детали, удовлетворяя эксплуатационным требованиям, изготавливают при наименьшей себестоимости (рис. 149);

2 — для уменьшения расхода материала, затрат времени на обработку и снижения массы литых заготовок ненагруженных или мало нагруженных деталей следует заранее предусмотреть внутренние полости, отверстия, выемки и т. д. (рис. 150);

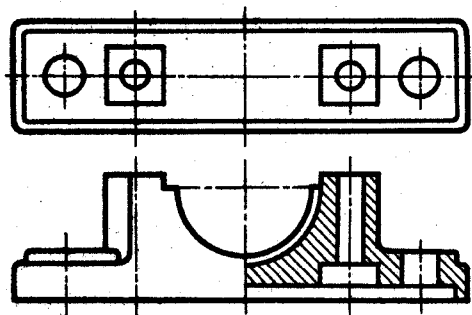


Рис. 150

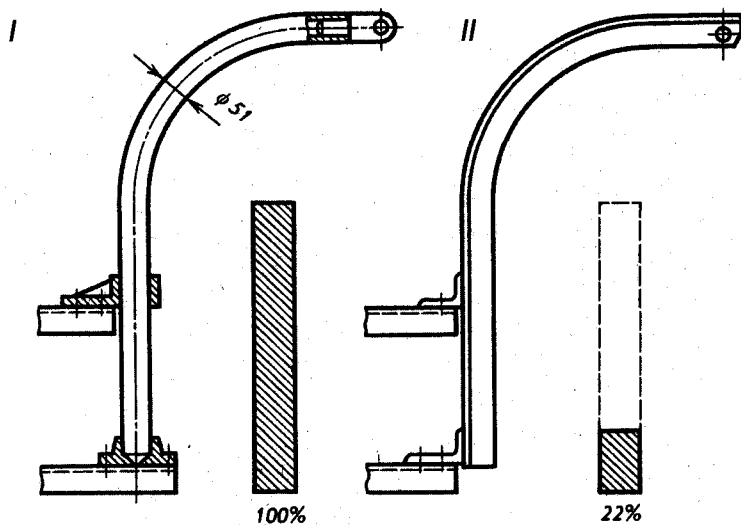


Рис. 151

3 — выбор рациональной формы сечения детали не только позволяет сделать ее более прочной, но и приводит часто к снижению производственных затрат на ее изготовление. Так, замена трубчатого кронштейна (рис. 151, I) на кронштейн таврового профиля (рис. 151, II) позволяет снизить производственные расходы на 78%;

4 — лучшее использование механических свойств материала позволяет уменьшить размеры изделия, сделать его форму более красивой и повысить экономичность изготовления. Например,

изменения формы сечения рукоятки гаечного ключа и его длины (рис. 152, II) приводит к экономии металла на 22%;

5 — в рациональной технологии изготовления детали, которая уменьшает отходы материала, а значит, и себестоимость готовой продукции. Например, изготовление болтов М10 из круглого прутка на современных холодно-высадочных автоматах позволяет сократить отходы металла в 2,4 раза по сравнению с изготовлением тех же болтов из шестигранного прутка на токарном автомате. На рис. 153 показано сравнительное количество отходов металла при изготовлении болта методами холодной высадки с последующей накаткой резьбы (рис. 153, I) и на токарном автомате (рис. 153, II);

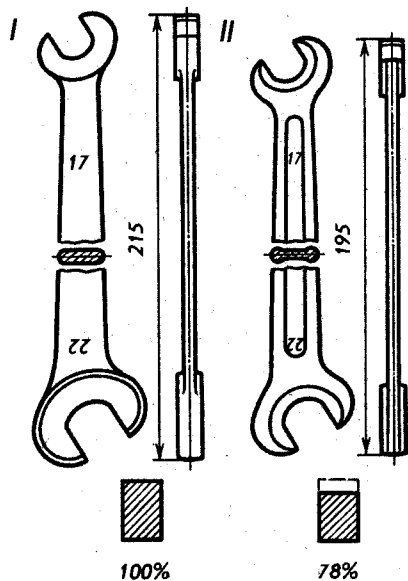


Рис. 152

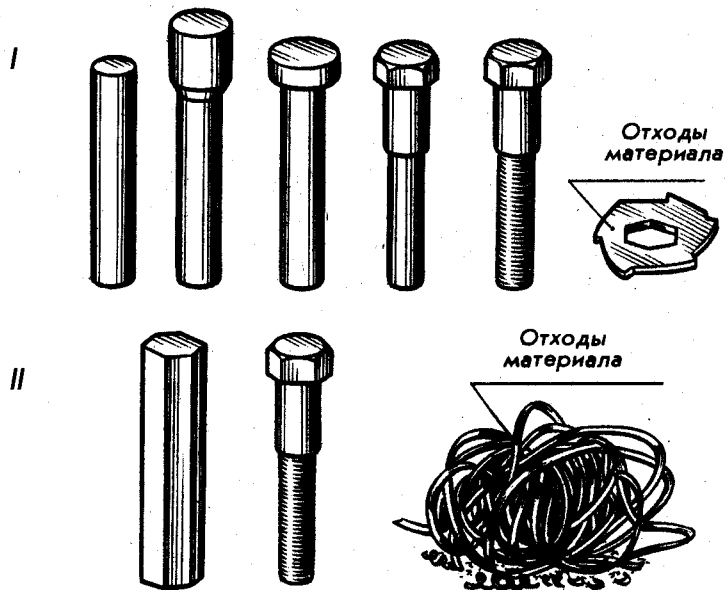


Рис. 153

6 — в необходимости избегать излишних требований к точности размеров, геометрических форм, степени шероховатости и взаимного расположения поверхностей, однако не вызывающих ухудшения эксплуатационных качеств машин. Повышенные требования приводят к увеличению трудоемкости, а следовательно, и себестоимости их изготовления (рис. 154);

7 — значение коэффициента расхода материала во многом зависит от производственных условий и геометрической формы детали. Коэффициент

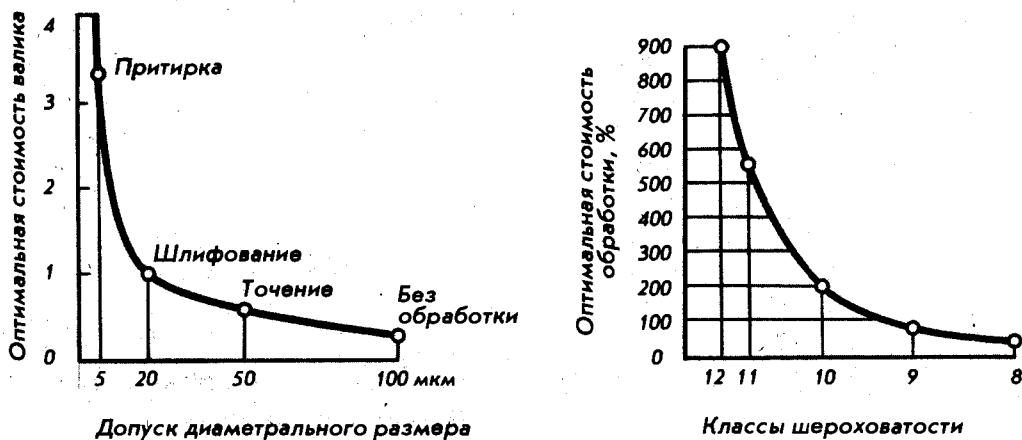


Рис. 154

использования материала определяется отношением чистого веса готовой детали к весу заготовки. Если коэффициенты расхода материала применяются при расчетах потребности в материале для изготовления заданного количества деталей или комплектных машин, то коэффициент использования материала является экономическим показателем технологичности конструкции комплектной машины и особенно ее деталей, а также показателем технического уровня производства.

На рис. 155 показан пример конструирования ступенчатого валика. В первом случае (см. 155, I) из-за большой разницы диаметров валика, заготовка на его изготовление была выбрана с припуском на больший диаметр. Отсюда большой отход материала в стружку.

Применение кольца (см. 155, II) позволяет сократить диаметр заготовки (припуск заготовки) и уменьшить расход материала.

2.2. Технологичность механически обрабатываемых деталей. Технологичность деталей машин, подвергаемых механической обработке, выражается в следующем:

1 — конструктивная форма деталей должна быть несложной, а обрабатываемые поверхности должны иметь форму тел вращения или плоскостей, позволяющих обрабатывать их наиболее простыми и производительными способами;

2 — объем механической обработки деталей должен быть наименьшим. Это достигается за счет сокращения количества обрабатываемых поверхностей и величины припусков на обработку;

3 — конструкция деталей должна быть достаточно жесткой, исключая влияние деформирующих усилий на ее точность при применении высоких режимов резания;

4 — конструкция детали должна быть такой, чтобы удобно было ее обрабатывать, закреплять и обмерять;

5 — надо избегать применения сложных криволинейных и фасонных поверхностей, так как они осложняют обработку и требуют применения специального оборудования и инструмента;

6 — обрабатываемые поверхности делают выступающими над необрабатываемыми (черными). Этим обеспечивается выход режущего инструмента и уменьшается величина поверхности, подлежащей обработке (рис. 156);

7 — обрабатываемые плоскости следует располагать по возможности на одном уровне. Это ускоряет изготовление детали, так как не требует переус-

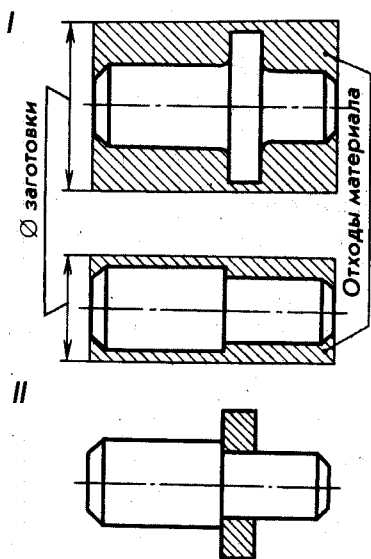


Рис. 155

тановки и переналадки детали и инструмента (рис. 157);

8 — поверхности, примыкающие к обрабатываемым участкам, делают по возможности перпендикулярными к обрабатываемой плоскости, чтобы размеры контуров, получаемых при обработке, не изменялись (рис. 158);

9 — поверхности, подлежащие обработке сверлением, снабжают бобышками, приливами, торцовые плоскости которых должны быть перпендикулярны к оси сверла. Этим обеспечивается правильный вход и выход инструмента и предотвращение его от поломок (рис. 159);

10 — отверстия под болтовые соединения должны отстоять от стенки на расстоянии $A \geq D/2 + R$, где D — диаметр шайбы или диаметр гайки, если шайба не ставится (рис. 160);

11 — если конструкцией не предусматривается свободный выход режущего инструмента, то переходная часть должна соответствовать форме и размерам режущего инструмента (рис. 161);

12 — при конструировании деталей необходимо следить за тем, чтобы места об-

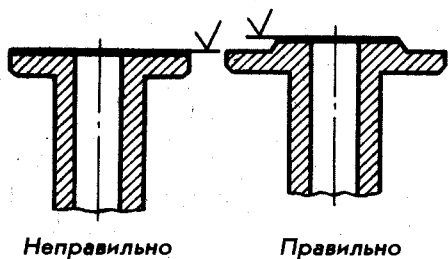


Рис. 156

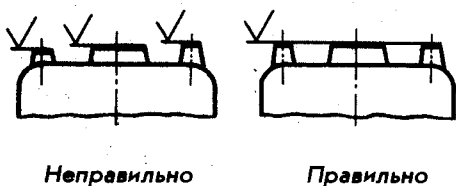


Рис. 157

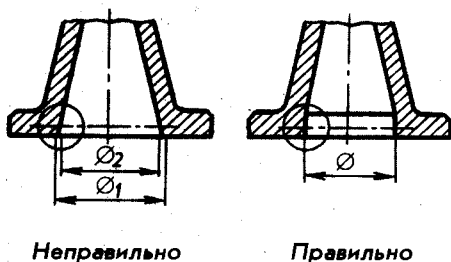


Рис. 158

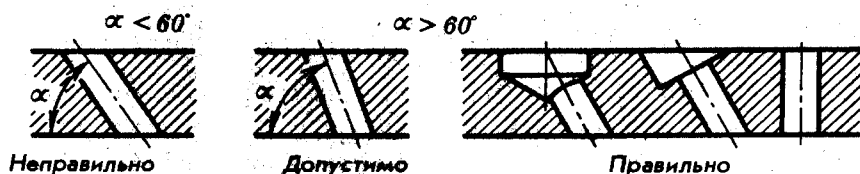
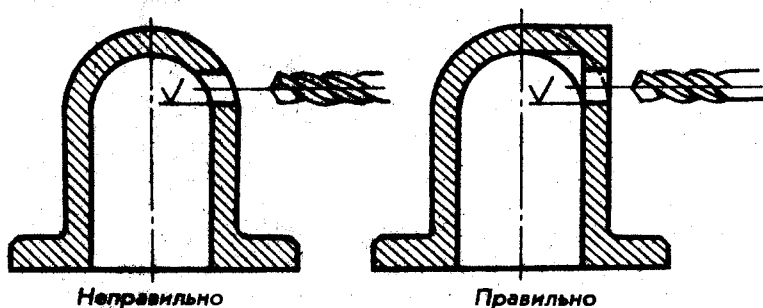


Рис. 159

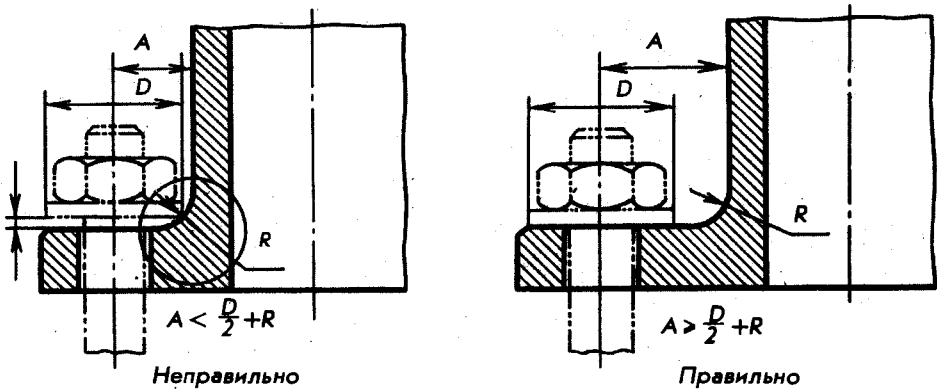


Рис. 160

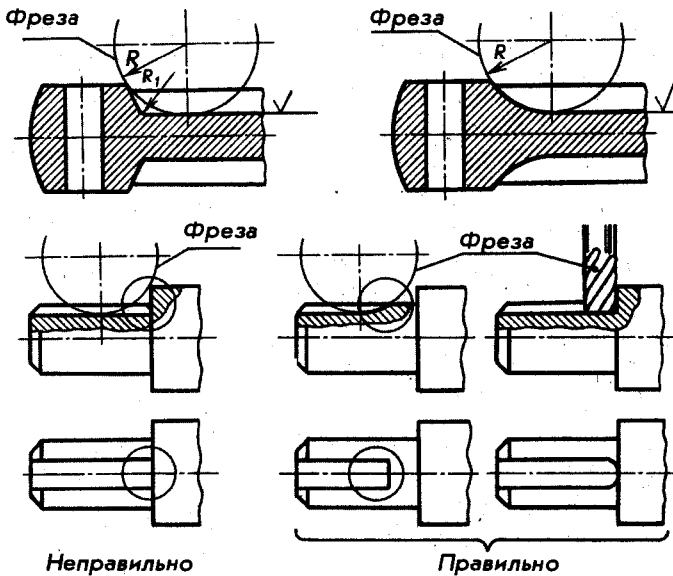


Рис. 161

работки режущим инструментом были доступны для его ввода и вывода, за исключением случаев, когда предусмотрен сбеги резьбы (рис. 162).

2.3. Технологичность литых деталей. Для определения технологичности литой детали на нее направляют с двух сторон пучки лучей света. Если помещенная в эти лучи отливка не будет давать теней, то она считается технологичной (рис. 163, II). В противном случае (рис. 163, I) деталь не технологична.

Детали, изготавливаемые литьем, должны проектироваться с учетом удобства извлечения модели. Для этого при формовке придают стенкам и ребрам, перпендикулярным к плоскостям разреза, необходимый литейный

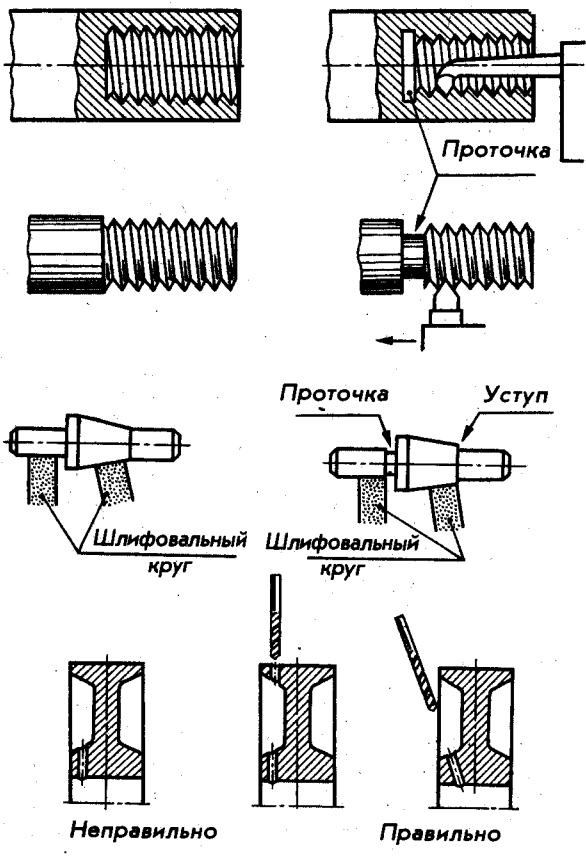


Рис. 162

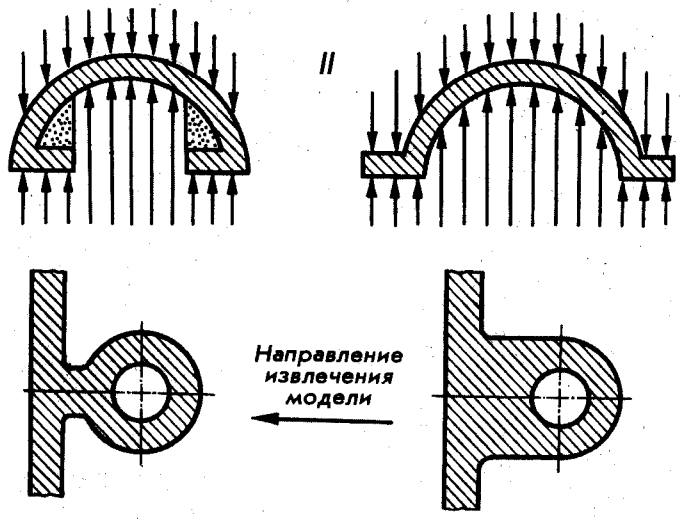


Рис. 163

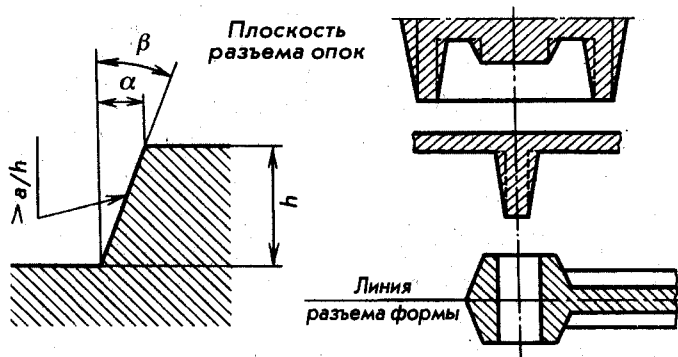


Рис. 164

уклон (рис. 164). Величина уклона в зависимости от высоты поверхности детали приведена в табл. 18.

Таблица 18

Величина уклона в зависимости от высоты поверхности детали

Расстояние (h), мм	Отношение (a/h)	Угол (β)
До 25	1 : 5	11° 30'
Свыше 25 до 500	1 : 10	5° 30'
	1 : 20	3°

Отливка не должна иметь острых углов во избежание появления местных напряжений и трещин. Углы скругляются плавными галтелями (рис. 165). Закругления должны производиться радиусами из одного центра как для внешней стенки (радиус R), так и для внутренней (r).

При сопряжении двух стенок одинаковой толщины под прямым углом обычно принимают: $r = s$; $R = 2s$, где r и R — радиусы; s — толщина литых стенок.

Толщина литых стенок должна быть по возможности одинаковой во избежание появления местных напряжений, раковин, трещин (рис. 166).

Опорные буртики и переходная поверхность делаются толще, чем основная часть детали (рис. 167).

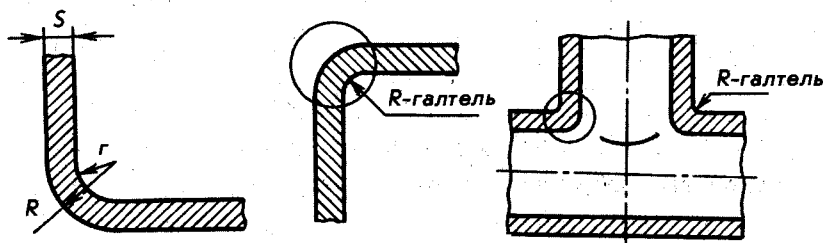


Рис. 165

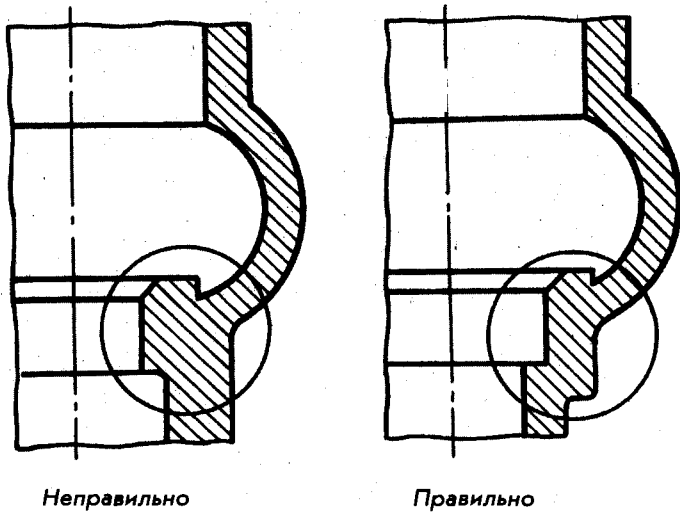


Рис. 166

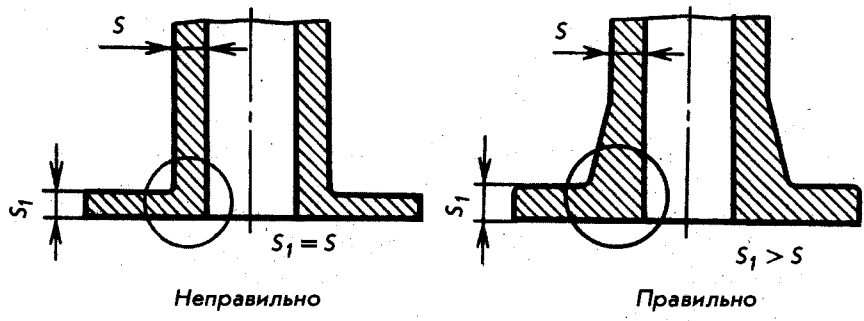


Рис. 167

Для усиления связи между элементами литых деталей, для повышения их прочности и жесткости следует предусматривать ребра (рис. 168).

На деталях, изготовляемых литьем, в местах сквозных отверстий зачастую предусматриваются бобышки или приливы. Высоту бобышки (h) обычно принимают не более $0,7 s$, где s — толщина стенки, на которой находится бобышка (рис. 169). Наружный диаметр бобышки (D) рекомендуется назначать с учетом толщины стенки отливки, на которой расположена бобышка, и диаметра сквозного отверстия: $D \gg 1,2 d = (4 \dots 8) s$.

2.4. Технологичность сборочных соединений. Основные требования технологичности сборочных соединений заключаются в следующем:

1 — для удобства и обеспечения нормальной сборки и контроля размеров пробками и скобками-калибрами на деталях предусматриваются фаски. В случае их отсутствия на деталях усложняется процесс соединения, что может привести к повреждению (задиру) сопрягаемых поверхностей (рис. 170);

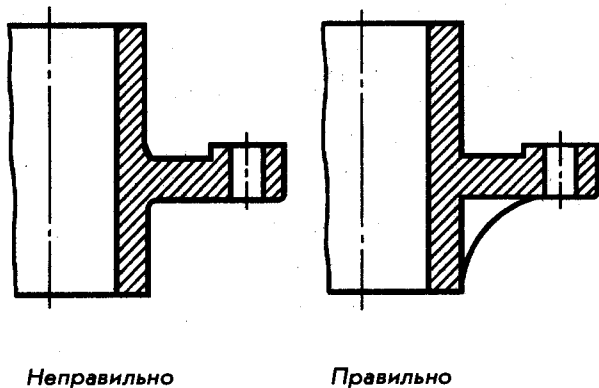


Рис. 168

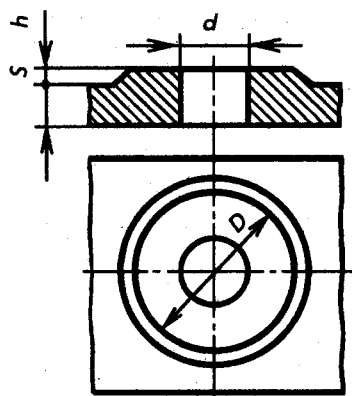
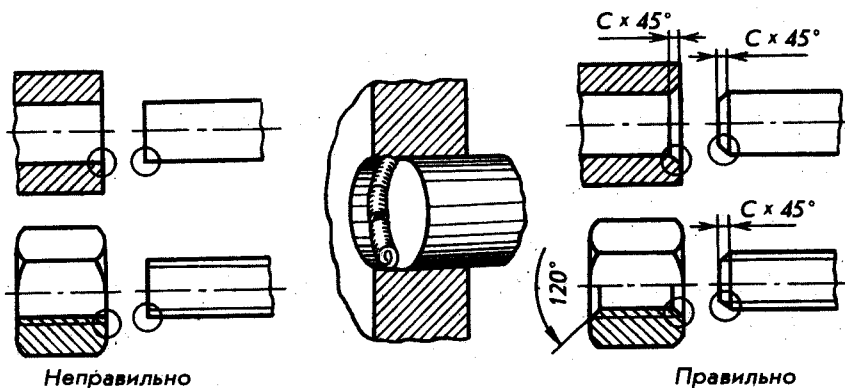


Рис. 169



R

Рис. 170

2 — для обеспечения полного прилегания соприкасающихся деталей радиус закругления (галтели) делают меньше высоты фаски (рис. 171);

3 — центровка деталей производится по одной поверхности, при этом следует избегать пригонки по нескольким поверхностям (рис. 172);

4 — при соединении деталей по коническим поверхностям на последних не должно быть никаких выступающих поясков, буртиков и т. д., так как это мешает правильной посадке и затяжке детали на конусе (рис. 173);

5 — при соединении деталей с выступающими буртиками соприкосновение их следует обеспечивать только по одной поверхности. В этом случае будет гарантирована правильная посадка одной детали в другую и полная затяжка соединения (рис. 174);

6 — при правильной посадке шкива (подшипника, зубчатого колеса и т. д.) на вал между торцами вала и ступицы шкива должен оставаться небольшой зазор (X), который дает возможность произвести затяжку соединения (рис. 175);

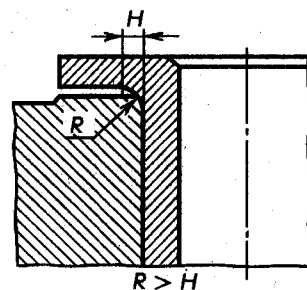
7 — при конструировании деталей, подлежащих соединению с помощью болтов, целесообразно предусматривать средства, предотвращающие поворачивание болта при затяжке (рис. 176);

8 — чтобы облегчить сборку данной сборочной единицы, необходимо заранее предусмотреть последовательность посадки подшипников. Сначала осуществляется посадка одного из них в корпус, затем другого, за счет разности расстояний (X) между подшипниками, смонтированными на валу и местами их посадки в корпусе (рис. 177).

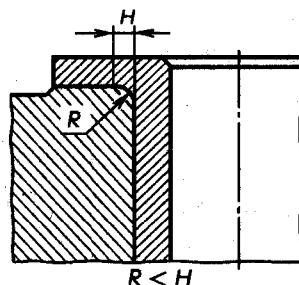
2.5. Технологичность сварных соединений. Технологические требования к сварным заготовкам деталей машин определяются конструкцией их элементов III, способом сварки I, конструкцией и расположением соединений II. При конструировании свариваемых деталей необходимо предусмотреть и обеспечить надежность сварки и доступ к свариваемому месту (рис. 178).

2.6. Ремонтная технологичность соединенных деталей. Ремонтная технологичность конструкции — это прежде всего показатель ее ремонтпригодности, т. е. показатель возможности проведения комплекса работ для поддержания и восстановления исправности и работоспособности изделия.

Технологичность конструкции изделия в связи с ее дальнейшим ремонтом предусматривает удобство и сокращение трудоемкости ремонтных работ, необходимых для восстановления работоспособности изделия, приспособленность изделия к восстановлению до первоначальных или ремонтных размеров с применением прогрессивной технологии восстановительных работ (например, использование сменных частей на быстроизнашивающихся деталях, возможность перестановки односторонне изнашивающихся деталей для их работы другой стороной и т. д.). При конструировании изделий необходимо заранее предусматривать возможность и удобство сборки и разборки их. Вот некоторые рекомендации:

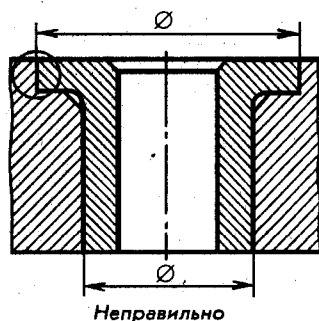


Неправильно

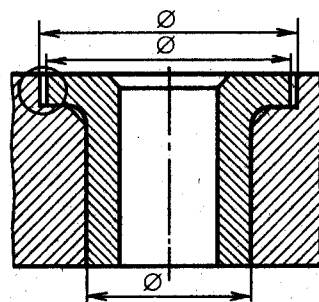


Правильно

Рис. 171



Неправильно



Правильно

Рис. 172

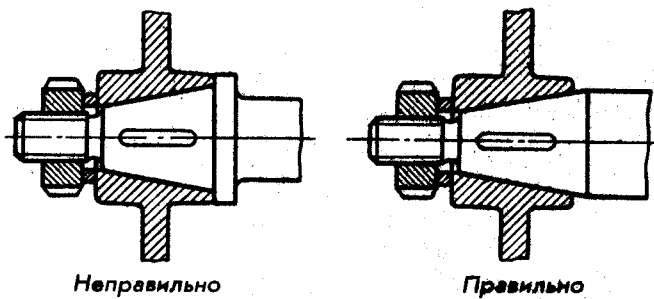


Рис. 173

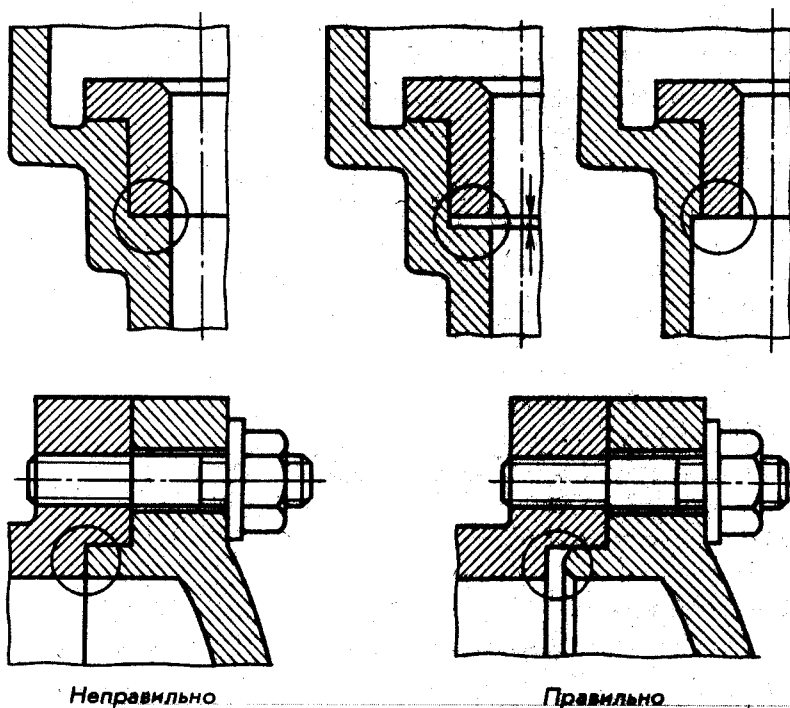


Рис. 174

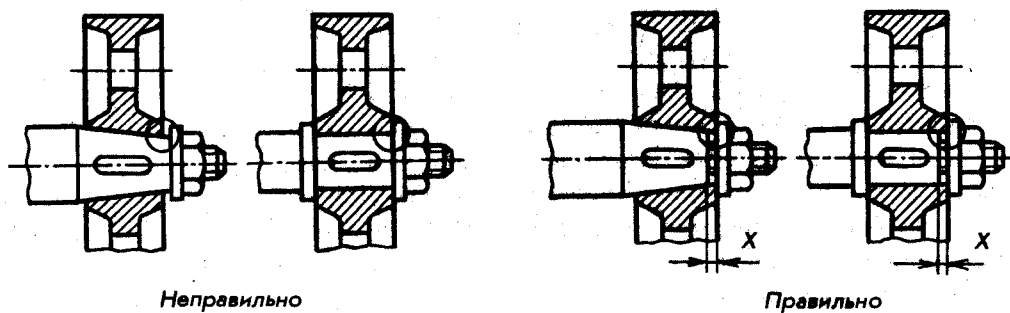


Рис. 175

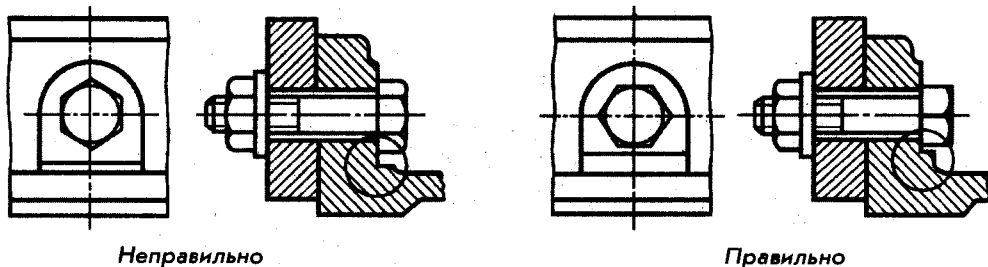


Рис. 176

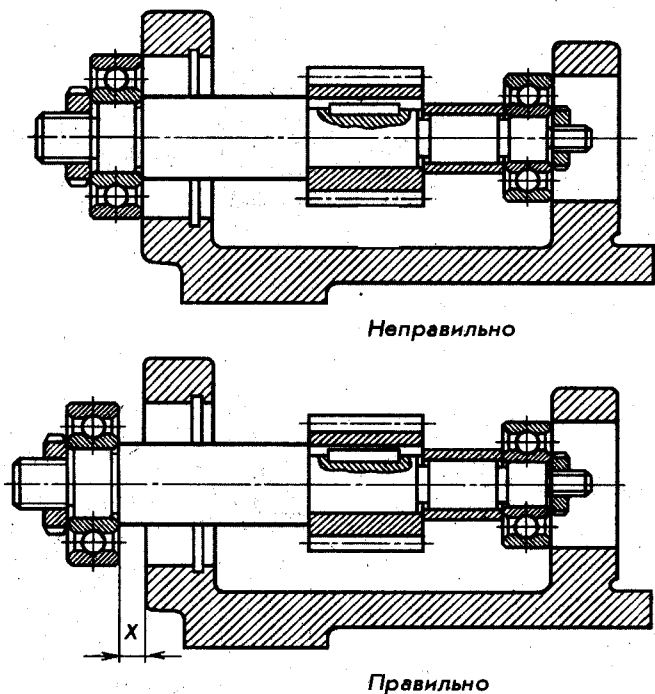


Рис. 177

1 — отверстия под цилиндрические штифты (при запрессовке их в вилку шатуна 2) надо выполнять сквозными. Это позволит выколачивать штифты 3 при переборках соединения, иначе их придется высверливать (рис. 179), цифрами 1 и 4 обозначены поршень и втулка;

2 — чтобы наконечник можно было снимать и надевать, не свинчивая зажимной гайки, ему надо придать форму вилки (рис. 180);

3 — необходимо заранее проектировать такое соотношение диаметров d_1 и d_2 вала, при котором подшипник 1 будет свободно проходить через посаженную на вал 3 шпонку 2, иначе при смене подшипника шпонку придется выбивать, а затем снова устанавливать (рис. 181).

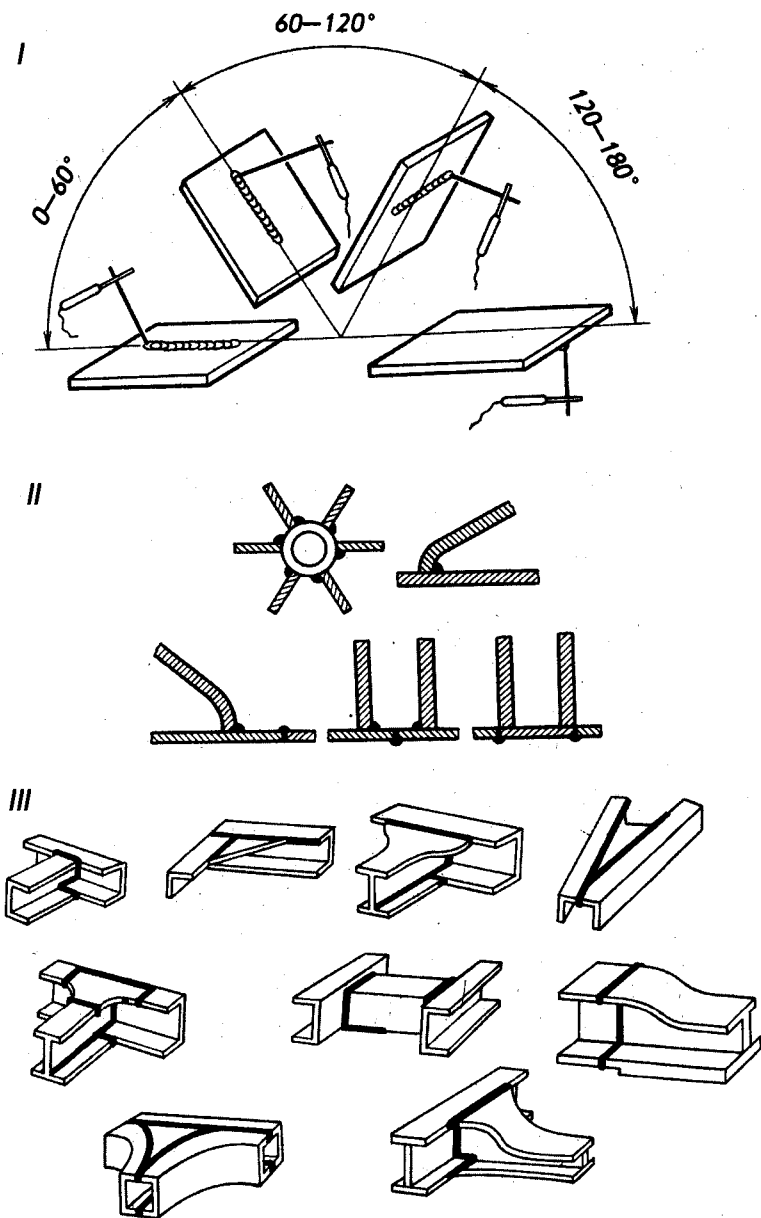


Рис. 178

2.7. Технологичность и эргономика¹. В числе требований, предъявляемых к изделиям машиностроения, в последнее время все большее значение

¹ Э р г о н о м и к а — наука о взаимодействии человека с окружающей средой (под средой в данном случае понимается совокупность всех факторов, влияющих на человека, в том числе пространство или помещение, в котором он находится, используемые им инструменты, материалы, приемы, организация труда и т.д.

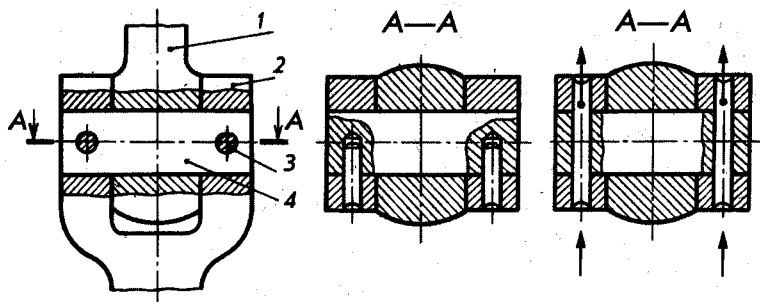


Рис. 179

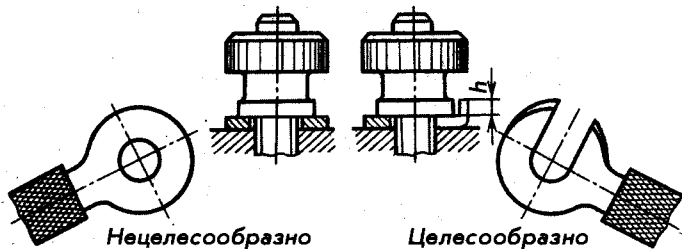


Рис. 180

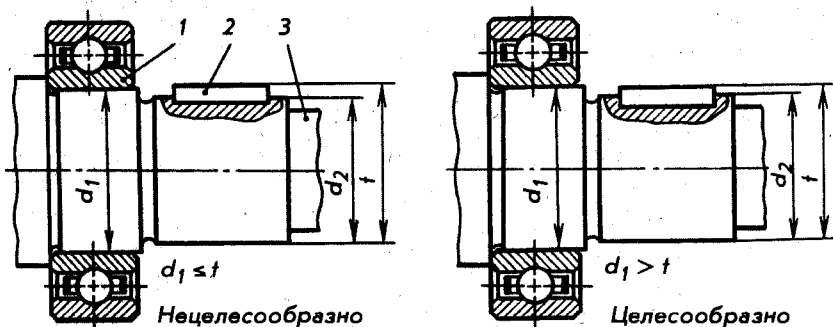


Рис. 181

приобретают требования эстетики, психологии, физиологии и безопасности труда. Практика показывает, что если изделие удачно решено с точки зрения технической эстетики и психологии, то оно обладает также техническими и технологическими достоинствами.

Глубокий функциональный и эргономический анализ проектируемой конструкции обеспечивает правильность и надежность работы изделий. На рис. 182 приводится схема связей между функциональным назначением изделия, материалом, формой, размерами и прочими факторами.

Для того чтобы различные машины, инструменты и приспособления не являлись источником профессиональных заболеваний и преждевременного утомления, а следовательно, и снижения производительности труда, чтобы работа на этих машинах и с инструментами доставляла удовольствие, необ-



Рис. 182

ходимо соблюдать много различных требований. Некоторые из них приведены ниже:

1 — размер каждого изделия, а также режим и усилие, необходимые в работе, должны соответствовать возможностям человека. Так, например на рис. 183 показаны оптимальные размеры вращающихся кнопок, головок и маховичка, предназначенных для регулируемой аппаратуры. Как видно из рисунка, их величина и форма зависят от того усилия, которое необходимо будет прикладывать к ним во время работы.

На вращающейся головке, расположенной сбоку аппарата, прибора, установки, можно развивать значительно большее усилие, чем на располо-

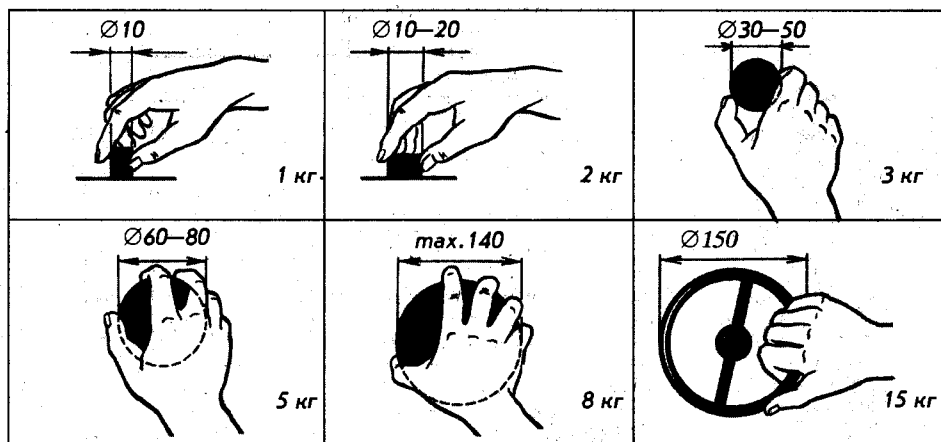


Рис. 183

женной фронтально или горизонтально. Вращающаяся головка не должна быть слишком низкой (менее 5 мм), глубоко и остро профилированной. Рекомендуется четное число (лучше всего 6) выемок для пальцев по окружности головки; трех- или пятигранные звездообразные головки практически неудобны (рис. 184).

Величина маховичков (их диаметр) выбирается в зависимости от прилагаемого к ним необходимого усилия в соответствии с табл. 19;

2 — органы управления машиной, рукоятки инструментов и т. д. должны иметь такую конфигурацию, которая, с одной стороны, не повреждала бы рук работающего, с другой — обеспечивала наибольшее удобство в работе.

У рукояток современных отверток, имеющих круглую в сечении форму и гладкую поверхность, как правило, нет опорных площадок. При работе с такими отвертками можно повредить кожный покров ладони, к тому же при длительной работе устают мышцы руки.

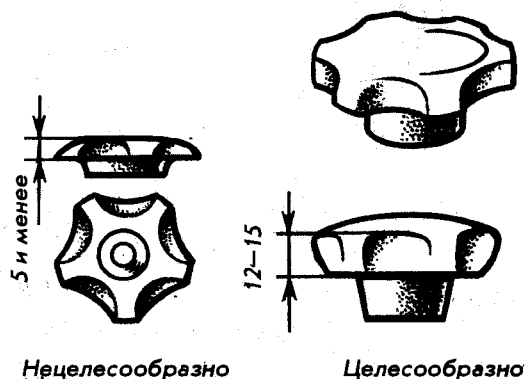


Рис. 184

Таблица 19

Момент силы, Н х м (кгс)	Диаметр маховичка, мм
10 ... 20	150
20 ... 30	250
30 ... 40	350
40 ... 50	400

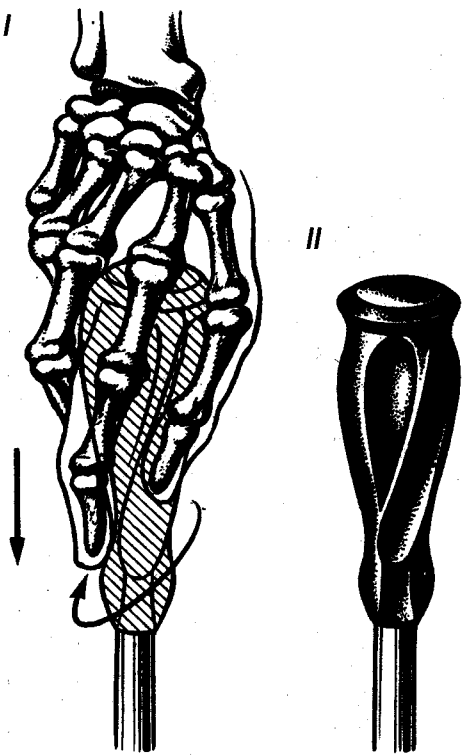


Рис. 185

Физическая сила, затрачиваемая при работе с отверткой, распределяется между двумя одновременно выполняемыми действиями: давящим — по отношению к завинчиваемой детали; крутящим — в пределах предполагаемой оси.

Анализ распределения физического усилия на пальцы и даже фаланги руки (рис. 185, I) позволил сконструировать рукоятку, обеспечивающую наибольшее удобство в работе. Поверхность такой рукоятки (рис. 185, II) разделена на три части, образующие подобие треугольной усеченной пирамиды, что создает хорошую опору для руки и равное распределение давления пальцами руки на поверхность рукоятки. Плавные переходы граней этой пирамиды создают впечатление равномерной округлости ее формы;

3 — проектируемые машины и механизмы не должны создавать из-

лишний шум во время работы, вызывать сотрясения и вибрации, выделять нежелательные продукты в виде пыли и газа сверх предусмотренных норм. Они должны быть простыми, удобными и безопасными в обслуживании;

4 — немалое влияние на повышение производительности труда и снижение производственного травматизма оказывает комплексное решение всей производственной среды, в которую входит предметное окружение в виде внешнего вида станка, инструмента, приспособления и др., спроектированных с учетом эстетических и психологических факторов. В этом случае снимается утомление, повышается внимание к выполняемым рабочим операциям и создается приятная рабочая обстановка.

Общий показатель соответствия изделия требованиям технической эстетики можно в общем случае вывести, рассмотрев комплекс следующих показателей:

1. Показатели экономического и психологического воздействия на человека: удобство пользования отдельными изделиями и органами управления; целесообразность решения органов визуальной информации; удобство в обслуживании и эксплуатации; степень учета физиологических и психологических требований при выборе формы и цвета изделия.

2. Композиционное и тектоническое¹ совершенство изделия: соответствие формы изделия его назначению; соответствие формы изделия материалу и технологии; композиционное единство, целостность формы, пропорциональность, масштабность и выразительность частей; соответствие общего стиля формы и отделки окружающей среде и современным вкусам; соответствие декоративных элементов форме и функциональному назначению изделия.

3. Показатели товарного вида: качество поверхности (покрытия и обработка); выразительность фирменных и указательных знаков; сопроводительная документация, ее рекламные и информационные качества; качество упаковки.

В *главе I* уже упоминались два класса межотраслевой системы стандартов, касающиеся эргономики. Это 29-й класс — Система стандартов эргономических требований и эргономического обеспечения, и 30-й класс — Система стандартов эргономики и технической эстетики (ССЭТЭ).

Обе системы распространяются на используемые в производстве и быту изделия и устанавливают номенклатуру эргономических показателей качества промышленных изделий: гигиенические, антропометрические, физиологические, психофизиологические и психологические.

¹ Под тектоникой следует понимать конструктивно-структурную систему изделия, выраженную в художественной форме. Тектоника проявляется во взаимном расположении и соотношении несущих и весомых частей предмета, в характере членения и ритмическом строе форм, в пропорциях объекта и др.

ПРИЛОЖЕНИЕ

ОТРАБОТКА КОНСТРУКЦИЙ НА ТЕХНОЛОГИЧНОСТЬ ИЗДЕЛИЙ МАШИНОСТРОЕНИЯ

1. Общие положения

Основная задача отработки конструкции на технологичность заключается в повышении производительности труда при оптимальном снижении затрат труда, средств, материалов и времени на проектирование, подготовку производства, изготовление, техническое обслуживание и ремонт, обеспечении прочих заданных показателей качества изделия в принятых условиях его производства и эксплуатации. Для выполнения этой задачи необходимо:

— обеспечить обязательность отработки на технологичность конструкции изделия на всех стадиях его проектирования, производства и эксплуатации;

— определить показатели, которые могут быть критериями оценки технологичности конструкции;

— определить методы отработки конструкции на технологичность различных видов изделий на всех стадиях проектирования;

— обеспечить единство терминов и определений, используемых при рассмотрении технологичности конструкций изделия.

В основу заложены принципы и требования, изложенные в ГОСТ 14.201—83.

Методика учитывает опыт отработки конструкции изделия на технологичность в различных отраслях машиностроения, наиболее универсальные и перспективные решения элементов этой большой проблемы.

Обязательность отработки конструкций изделий на технологичность на всех стадиях их создания устанавливается стандартами ЕСТПП. Количественная оценка технологичности конструкции основана на системе показателей технологичности, являющихся критериями технологичности.

Оценка технологичности конструкции изделия согласно ГОСТ 14.201—83 основана на трех видах показателей:

— базовые показатели технологичности, значения которых регламентированы в обязательном порядке соответствующей директивной документацией на изделие (ТЗ и пр.);

— показатели проектируемой конструкции, достигнутые в процессе разработки конструкции на технологичность;

— показатели уровня технологичности конструкции изделия, значения которых регламентированы соответствующей директивной документацией, обуславливающей производство (изготовление) изделия (ТУ и пр.).

Виды технологичности определяются признаками, характеризующими области проявления свойств технологичности конструкции изделия.

По области проявления свойств технологичности конструкции изделия различают виды технологичности конструкции:

— производственную;

— эксплуатационную.

Производственная технологичность конструкции изделия проявляется в сокращении затрат средств и времени на:

— конструкторскую подготовку производства (КПП);

— технологическую подготовку производства (ТПП);

— процессы изготовления.

Эксплуатационная технологичность конструкции изделия проявляется в сокращении затрат средств и времени на техническое обслуживание и ремонт изделия.

Главные факторы, определяющие требования к технологичности конструкции изделия, характеризуются конструктивно-технологическими признаками изделия, объемом выпуска и типом производства.

Вид изделия определяет главные конструктивно-технологические признаки, обуславливающие характерные требования к технологичности конструкции.

Объем выпуска и тип производства являются главными факторами, характеризующими требования к технологичности конструкции изделия, обусловленные технологической оснащенностью производства.

Производство принято делить на следующие типы:

— единичное (в том числе опытное производство, являющееся этапом проектирования изделия);

— серийное;

— массовое.

Вид оценки — важный фактор, характеризующий метод сравнения вариантов конструкции и обоснованный выбор оптимального варианта конструкции.

Оценка технологичности конструкции изделия может быть двух видов:

Виды технологичности и виды оценки и главные факторы, определяющие требования к технологичности конструкции изделия

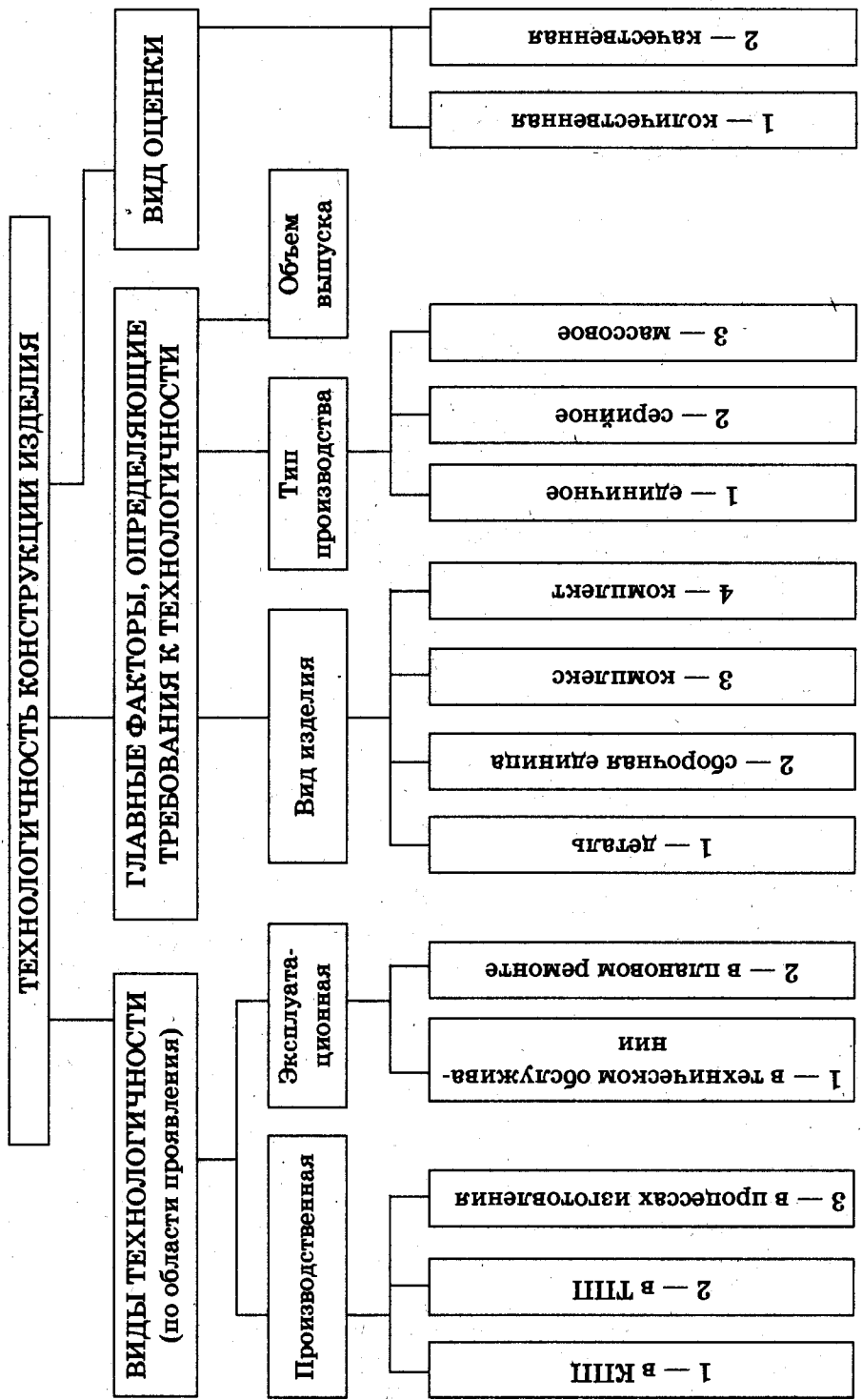


Схема 1

- количественная,
- качественная.

Виды технологичности, виды оценки и главные факторы, определяющие технологичность конструкции изделия, представлены на схеме 1. При рассмотрении схемы следует учитывать, что технологичность заготовки в общем случае рассматривается в совокупности с конструкцией детали.

Последовательность анализа конструкции изделия при выборе показателей технологичности представлены на схеме 2.

Последовательность анализа конструкции изделия при выборе показателей технологичности

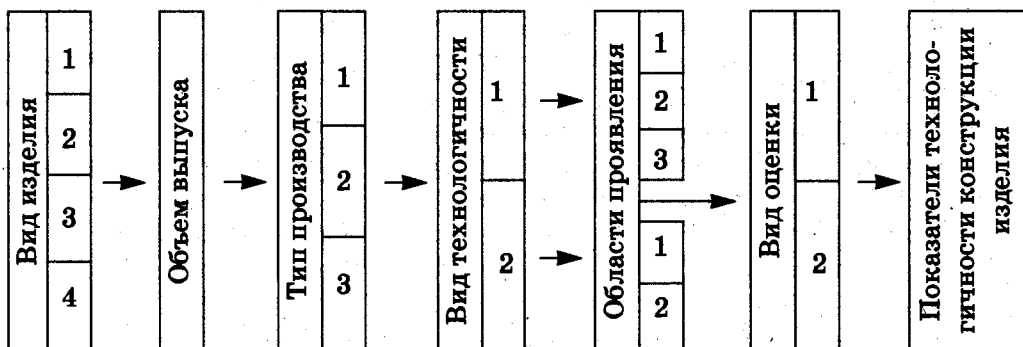


Схема 2

Примечание. Нумерация соответствует приведенной на схеме 1.

2. Показатели технологичности конструкции изделия

Классификация показателей технологичности конструкции изделия производится по различным признакам. В общем случае классификацию показателей технологичности конструкций целесообразно проводить по следующим признакам:

- по объекту и области проявления;
- по количеству признаков технологичности;
- по области анализа;
- по способу выражения;
- по значимости;
- по системе оценки.

Последующая классификация производится в развитие указанного деления.

Показатели по объекту и области проявления делятся на:

- производственные;
- эксплуатационные.

Показатели по количеству признаков технологичности делятся на:

— частичные, характеризующие только один признак технологичности конструкции изделия;

— комплексные, характеризующие два или больше признаков технологичности конструкции.

Комплексный показатель может обобщить группу частных показателей и характеризовать один из видов технологичности конструкции изделия в целом.

Показатели по области анализа делятся на:

— технические;

— технико-экономические.

Следует отметить, что это деление при анализе технологичности конструкции изделия условное, так как технические показатели технологичности, в конечном счете, рассматриваются с позиций их влияния на экономику производства и эксплуатацию изделия.

Показатели по способу выражения делятся на:

— абсолютные, численное значение которых характеризует один или несколько признаков технологичности конструкции изделия (например, масса изделия характеризует необходимость применения в процессе изготовления грузоподъемных средств и прочие условия производства, трудоемкость изготовления характеризует затраты времени и живого труда);

— относительные показатели, которые дают сравнительную характеристику технологичности конструкции проектируемого изделия. Одним из видов относительных показателей являются удельные показатели, в которых признак технологичности конструкции выражается по отношению к главному параметру изделия.

Показатели по значимости делятся на:

— основные;

— дополнительные.

Принадлежность показателя к основным или дополнительным устанавливается в соответствии с главными определяющими факторами конструкции изделия и условий производства и эксплуатации. Практика отработки конструкции изделия на технологичность установила показатели, которые наиболее часто определяют основными.

Показатели по системе количественной оценки делятся на:

— базовые;

— разрабатываемой конструкции, включающие “уровень технологичности”.

Многие показатели технологичности, как и факторы, от которых они зависят, взаимосвязаны. Поэтому технологичность конструкции изделия следует рассматривать, как правило, комплексно.

Количество рассчитываемых частных и комплексных показателей технологичности должно быть минимальным, но достаточным для отработки конструкции на технологичность на всех стадиях проектирования.

Выбор состава показателей технологичности конструкций производится применительно к конкретным изделиям.

Основные и дополнительные показатели и их обозначения представлены в таблице.

Классификация показателей	Наименование показателей
Основные	Трудоемкость изготовления изделия Уровень технологичности конструкции по трудоемкости изготовления Технологическая себестоимость изделия Уровень технологичности конструкции по себестоимости (технологической)
Дополнительные технико-экономические показатели трудоемкости	Относительная трудоемкость заготовительных работ Относительная трудоемкость вида процесса изготовления Относительная трудоемкость подготовки изделия к функционированию Относительная трудоемкость профилактического обслуживания функционирующего изделия Относительная трудоемкость ремонтов изделия Удельная трудоемкость изготовления изделия
Дополнительные технико-экономические показатели себестоимости	Относительная себестоимость подготовки изделия к функционированию Относительная себестоимость профилактического обслуживания функционирующего изделия Относительная себестоимость ремонтов Удельная технологическая себестоимость изделия Удельная себестоимость подготовки изделия к функционированию Удельная себестоимость профилактического обслуживания Удельная технологическая себестоимость изготовления изделия Удельная стоимость ремонтов
Дополнительные технические показатели унификации конструкции	Коэффициент унификации изделия Коэффициент унификации сборочных единиц изделия Коэффициент унификации деталей изделия Коэффициент унификации конструктивных элементов Коэффициент стандартизации конструкции изделия Коэффициент стандартизации сборочных единиц изделия Коэффициент стандартизации деталей изделия Коэффициент повторяемости
Дополнительные технические показатели унификации применяемых процессов	Коэффициент применения типовых технологических процессов
Дополнительные технические показатели расхода материала	Масса изделия Удельная материалоемкость изделия Коэффициент использования материала Коэффициент применяемости материала
Дополнительные технические показатели обработки	Коэффициент точности обработки Коэффициент шероховатости поверхности

ПРЕДМЕТНЫЙ УКАЗАТЕЛЬ

А		
Автоматические поточные линии	76	
Азотирование	120	
Алитурование	123	
Алюминий и алюминиевые сплавы	38	
Аминопласты	126	
Анизотропия	117	
Армирование	134	
Б		
Баббиты	42	
Бронзы	39	
В		
Вал	141	
Взаимозаменяемость	138	
— функциональная	139	
Волочение	95	
Выбор измерительных инструментов	172	
Вырубка	104	
Вытяжка	105	
— коэффициент	91	
Вязкость	98	
— ударная	98	
Г		
Гибка	105	
Головка делительная	58	
Графическое схематическое изображение полей допусков	148	
Д		
Действительное отклонение размера	143	
Долбление	55	
Допуск	143	
— размеров	143	
— формы и расположения поверхностей	112	
Дорнование	112	
Дуралюмины	38	
Е		
ЕСКД	11	
Ж		
Железо	33	
Железнение	121	
З		
Закалка	116	
Закручивание		97
Зенкер		56
Зенкерование		56
Зенкование		59
Зенковка		59
Зубонарезание		67
И		
Изделия армированные		134
Измерение		167
— цилиндрических резьб		179
— элементов зубчатых колес		181
— приемы		182
Инструменты		70
— абразивные		70
— для обработки материалов		48
— измерительные		182
К		
Квалитеты точности		143
Кадмирование		122
Калибры		169
Ковка		97
— машинная		97
— ручная		96
Ковкость		96
Л		
Латунь		39
Легирование		33
Литье		79
— в металлические формы		81
— по выплавляемым моделям		86
— под давлением		84
— центробежное		82
— прогрессивные методы		81
Лужение		122
М		
Макрогеометрия поверхности		158
Материалы		27
Матрица		101
Медь и медные сплавы		39
Меднение		120
Меры		169
Металлы		30
Метод		68
— обкатывания при зубонарезании		169
— измерения		169

Метрология	167	Посадка	145
Метчик	64	— с зазором	145
Микрогеометрия поверхности	153	— с натягом	146
Микрометр	175	— переходная	146
Модифицирование	31	— определение и обозначение	145
Модуль	68	Предельные калибры (пробки)	178
Н		— размеры	142
Накатывание	113	— скобы	142
— резьбы	66	Прессование	94
— рифления	113	Припуск	98
Напуск	98	Притирка	71
Нарезание резьбы	64	Пробивка	104
Натяг	145	Прокатка	90
Никелирование	121	— листовая	92
Нониус	173	— сортамента	91
Нутромер	176	Протяжка	62
О		Протягивание	62
Обжим	105	Прошивка	93
Обработка металлов	69	Пуансон	101
— анодно-механическая	73	Р	
— давлением	90	Развертывание	56
— механическая	47	Размеры	168
— ультразвуковая	74	— действительные	142
Оксидирование	122	— номинальные	141
Олово	41	Размерные ряды	141
Отбортовка	105	Ребра жесткости	130
Отверстия	131	Резка	104
Отжиг	115	Резьбомер	170
Отклонения	143	Рубка	97
— взаимного расположения плоскостей	158	С	
— размеров	143	Сварка пластмасс	133
— формы поверхностей	158	Сверление	55
Отливки	79	Свинец	41
Отпуск	117	Сверло	57
Оценка технологичности изделия	188	— перовое	56
см. Технологичность	187	— пушечное	56
Ошибки измерения	171	— элементы	57
— случайные	172	Силицирование	123
— систематические	172	Силумины	38
П		Сортамент	91
Параметры шероховатости	154	Сталь	33
Пластмассы	125	— углеродистая обыкновенного качества	33
— термопластичные	126	— углеродистая качественная конструкционная	34
— терморезистивные	126	— легированная конструкционная	35
Плашки	64	— инструментальная	36
Погрешность измерения	170	Стандарты	10
Поднутрения	131	Стандартизация	5
Поковки	98	— Государственная	10
Покрyтия	120	— международная	22
— гальванические	123	Станки	
— диффузные	123	— для механической обработки	76
Полу допуска	144	— с программным управлением	75
Полирование	72		
Полимеризация	125		

Строгание	52
Суперфиниширование	72

Т

Текстолит	127
Технологичность	186
— деталей, обрабатываемых резанием	196
— при их соединении	201
— конструкции изделия	188
— литых деталей	198
— и зргономика	206
— технико-экономическая	192
Титан	37
Точение	49
Точность	138

У

Угломер универсальный	177
Унификация	26

Ф

Формовка	128
Фосфатирование	122
Фреза	60
Фрезерование	59
Фторопласт	126

Х

Хон	72
Хонингование	72
Хромирование	121

Ц

Цветные металлы и их сплавы	38
-----------------------------------	----

Цементация	119
Цианирование	120
Цинк	41
Цинкование	120

Ч

Чугун	31
— серый	31
— высокопрочный	32
— ковкий	32

Ш

Шаблоны	177
Шероховатость поверхности	153
Шлифование	70
— поверхности изделий	70
— точной резьбы	66
Штангенциркуль	173
Штангенглубомер	174
Штангензубомер	181
Штамповка	102
— взрывом	110
— горячая	102
— жидкостью	110
— листовая	102
— объемная	101
— резиной	110
— холодная	103
— электрогидравлическая	111

Э

Экструзия	128
Эрозия	177
Элементы детали конструктивные	186

Оглавление

Введение	3
Глава I. Стандартизация в машиностроении	5
1. Основные понятия в области стандартизации	5
2. Система Государственных стандартов	10
3. Стандартизация, взаимозаменяемость и агрегатирование	15
4. Выбор параметрических рядов	17
5. Понятие о качестве продукции	20
6. Международная стандартизация	22
7. Стандартизация, создание и освоение новой техники	24
Глава II. Машиностроительные материалы	27
1. Общие сведения	27
2. Металлы	30
3. Неметаллические материалы	42
4. Выбор конструкционных материалов	45
Глава III. Обработка металлов резанием	47
1. Механическая обработка материалов	47
2. Обработка на станках токарной группы	49
3. Обработка на строгальных и долбежных станках	52
4. Обработка на сверлильных станках	55
5. Обработка на фрезерных станках	59
6. Протяжные станки и протягивание	62
7. Нарезание резьбы	64
7.1. Нарезание резьбы резцами	64
7.2. Нарезание резьбы плашками и метчиками	64
7.3. Накатывание резьбы	66
7.4. Фрезерование резьбы	66
7.5. Шлифование точной резьбы	66
8. зубонарезание	67
8.1. Метод копирования	68
8.2. Метод обкатывания	68
9. Отделочные методы обработки деталей машин	69
10. Станки с программным управлением	75
11. Автоматические поточные линии	76
12. Универсальные сборочные роторные автоматы	77

Глава IV. Литье металлических изделий	79
1. Общие сведения.....	79
2. Некоторые прогрессивные методы литья	81
2.1. Литье в металлические формы (кокили)	81
2.2. Центробежное литье	82
2.3. Литье под давлением	84
2.4. Литье по выплавляемым моделям	86
Глава V. Обработка металлов давлением	90
1. Общие сведения.....	90
2. Прокатка	90
3. Прессование	94
4. Волочение	95
5. Свободная ковка	96
5.1. Ручная ковка	96
5.2. Машинная ковка	97
5.3. Чертежи поковок.....	98
6. Объемная штамповка.....	101
7. Листовая штамповка	102
7.1. Горячая штамповка	102
7.2. Холодная штамповка	103
7.3. Технология листовой штамповки	104
7.4. Прогрессивные способы холодной листовой штамповки.....	110
8. Дорнование	112
9. Накатывание рифления	113
Глава VI. Термическая и химико-термическая обработка деталей	115
1. Термическая обработка стали.....	115
2. Химико-термическая обработка стали.....	117
3. Гальванические покрытия (гальваностегия).....	120
4. Диффузионные покрытия	123
5. Оборудование для гальванических покрытий	123
Глава VII. Технология получения пластических масс и изготовления изделий	125
1. Общие сведения.....	125
1.1. Термопластичные пластмассы	126
1.2. Термореактивные пластмассы	126
1.3. Высокопрочные слоистые пластмассы	127
2. Некоторые методы получения изделий из пластмасс.....	127
3. Обработка пластмасс резанием	129
4. Основные требования к конструированию деталей из пластмасс	129
5. Армированные изделия	134

Глава VIII. Основы взаимозаменяемости	138
1. Взаимозаменяемость и точность	138
2. Общие сведения о размерах, проставляемых на чертежах деталей и их соединений	141
2.1. Основные понятия	141
2.2. Допуск, поле допуска, квалитеты точности	143
3. Определение и обозначение посадок	145
4. Схематическое графическое изображение полей допусков	148
5. Система допусков и посадок	149
6. Выбор и назначение допусков и посадок	150
7. Шероховатость (микрогеометрия) поверхности машинностроительных деталей	153
7.1. Общие сведения	153
7.2. Требования к шероховатости поверхности	154
7.3. Понятие о параметрах шероховатости поверхности	154
7.4. Метрологический контроль шероховатости поверхности	156
7.5. Выбор шероховатости для поверхностей деталей	157
8. Влияние погрешностей обработки резанием на точность формы и расположения поверхностей детали (макрогеометрия поверхности)	158
 Глава IX. Понятие о технических измерениях	 165
1. Общие сведения	165
2. Международная система единиц	166
3. Метрология — научная основа измерительной техники	167
4. Основные метрологические понятия	168
5. Средства и методы измерения	169
6. Метрологические параметры и погрешности измерений	170
7. Выбор измерительных средств. Приемы и точность измерений	172
 Глава X. Основные положения технологичности конструкции и их отражение в конструкторской документации	 186
1. Общие сведения	186
2. Технологические требования к конструктивной форме детали	192
2.1. Технологичность как экономическая целесообразность	192
2.2. Технологичность механически обрабатываемых деталей	196
2.3. Технологичность литых деталей	198
2.4. Технологичность сборочных соединений	200
2.5. Технологичность сварных соединений	203
2.6. Ремонтная технологичность соединенных деталей	203
2.7. Технологичность и эргономика	206
Приложение	212
Предметный указатель	218

Учебное издание

Ройтман Израиль Абрамович, Кузьменко Василий Иванович

ОСНОВЫ МАШИНОСТРОЕНИЯ В ЧЕРЧЕНИИ

Учебник для студентов высших учебных заведений

В двух книгах

Книга 1

Зав. редакцией *А.Н. Соколов*

Редактор *Я.Я. Олейников*

Зав. художественной редакцией *И.А. Пшеничников*

Художник *Ю.В. Токарев*

Компьютерная верстка *Л.В. Нежинская*

Корректор *Т.Я. Кокорева*

Лицензия ЛР № 064380 от 04.01.96

Гигиенический сертификат

№ 77.ЦС.01.952.П.01652.С.98 от 28.08.98

Сдано в набор 05.05.99. Подписано в печать 25.10.99

Формат 70x100/16. Печать офсетная

Усл. печ. л. 18,2. Тираж 20000 экз. (1-й завод 1 - 10000 экз.)

Заказ № 2125

«Гуманитарный издательский центр ВЛАДОС».

117571, Москва, просп. Вернадского, 88,

Московский педагогический государственный университет.

Тел. 437-11-11, 437-25-52, 437-99-98; тел./факс 932-56-19.

E-mail: vlados@dol.ru

<http://www.vlados.ru>

Отпечатано в ГУП ИПК «Ульяновский дом печати».

432601, г. Ульяновск, ул. Гончарова, 14.