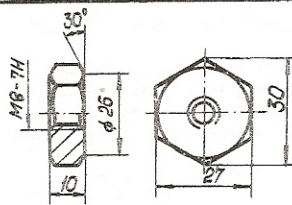


Регулятор
давления
углекислого газа
00 - 000.06.19.19.00

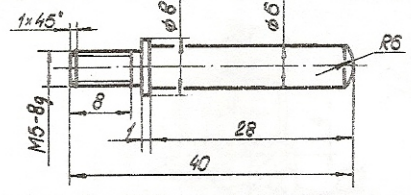


6.3

Неуказанные предельные отклонения размеров: отверстий Н14, валов н14, остальных $\pm \frac{IT14}{2}$.

00-000.06.19.19.14

Изм./Лист	№ докум.	Подп.	Дата	Лист	Масса	Масшт.
Разр.						
Провер.						
Т. контр.						
Н. контр.						
Утв.						
Гайка				Лист	Листов	1
Сталь 45 ГОСТ 1050-88						

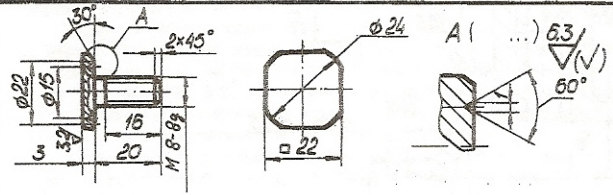


3.2

Неуказанные предельные отклонения размеров: отверстий Н14, валов н14, остальных $\pm \frac{IT14}{2}$.

00-000.06.19.19.09

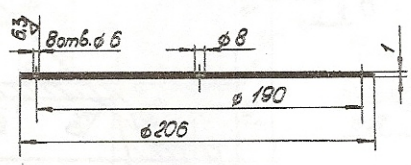
Изм./Лист	№ докум.	Подп.	Дата	Лист	Масса	Масшт.
Разр.						
Провер.						
Т. контр.						
Н. контр.						
Утв.						
Винт				Лист	Листов	1
Сталь 45 ГОСТ 1050-88						



Неуказанные предельные отклонения размеров: отверстий Н14, валов н14, остальных $\pm \frac{IT14}{2}$.

00-000.06.19.19.15

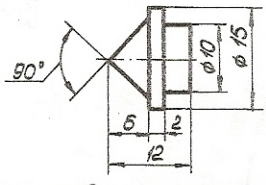
Изм./Лист	№ докум.	Подп.	Дата	Лист	Масса	Масшт.
Разр.						
Провер.						
Т. контр.						
Н. контр.						
Утв.						
Толкатель				Лист	Листов	1
Сталь 45 ГОСТ 1050-88						



3.2

00-000.06.19.19.12

Изм./Лист	№ докум.	Подп.	Дата	Лист	Масса	Масшт.
Разр.						
Провер.						
Т. контр.						
Н. контр.						
Утв.						
Мембрана				Лист	Листов	1
1 68 ГОСТ 15527-70						

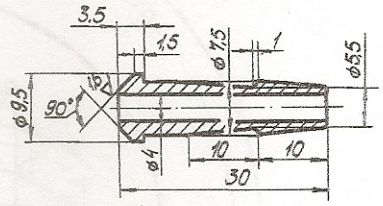


6.3

Неуказанные предельные отклонения размеров: отверстий Н14, валов н14, остальных $\pm \frac{IT14}{2}$.

00-000.06.19.19.08

Изм./Лист	№ докум.	Подп.	Дата	Лист	Масса	Масшт.
Разр.						
Провер.						
Т. контр.						
Н. контр.						
Утв.						
Кнопка				Лист	Листов	1
Сталь 45 ГОСТ 1050-88						

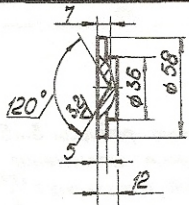


3.2

Неуказанные предельные отклонения размеров: отверстий Н14, валов н14, остальных $\pm \frac{IT14}{2}$.

00-000.06.19.19.22

Изм./Лист	№ докум.	Подп.	Дата	Лист	Масса	Масшт.
Разр.						
Провер.						
Т. контр.						
Н. контр.						
Утв.						
Ниппель				Лист	Лист	1
Сталь 45 ГОСТ 1050-88						

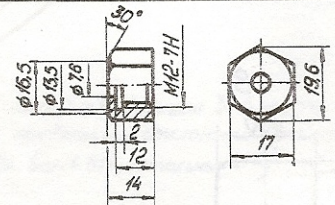


12.5

Неуказанные предельные отклонения размеров: отверстий Н14, валов н14, остальных $\pm \frac{IT14}{2}$.

00-000.06.19.19.17

Изм./Лист	№ докум.	Подп.	Дата	Лист	Масса	Масшт.
Разр.						
Провер.						
Т. контр.						
Н. контр.						
Утв.						
Направляющая				Лист	Листов	1
Сталь 45 ГОСТ 1050-88						

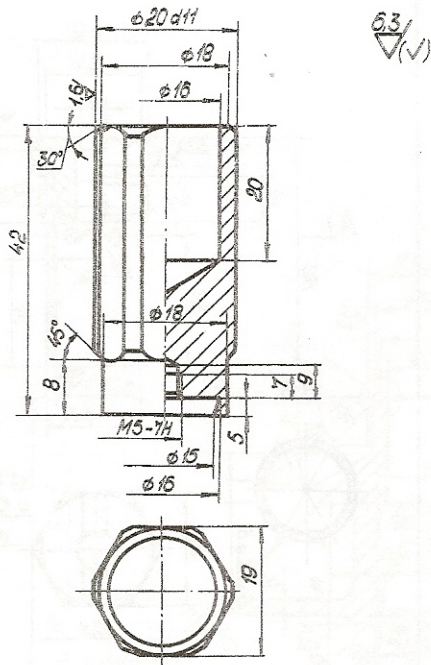


6.3

Неуказанные предельные отклонения размеров: отверстий Н14, валов н14, остальных $\pm \frac{IT14}{2}$.

00-000.06.19.19.21

Изм./Лист	№ докум.	Подп.	Дата	Лист	Масса	Масшт.
Разр.						
Провер.						
Т. контр.						
Н. контр.						
Утв.						
Гайка накладная				Лист	Листов	1
Сталь 45 ГОСТ 1050-88						



6.3/ (✓)

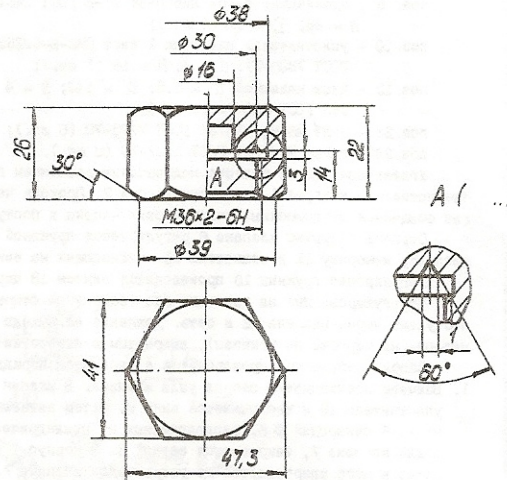
Неуказанные предельные отклонения размеров: отверстий H14, валов h14, остальных $\pm \frac{IT14}{2}$.

00-000.06.19.19.06

Клапан

168 ГОСТ 15527-70

Изм. Лист	№ докум.	Подп.	Дата	Лист	Масса	Масшт.
Разраб.						
Провер.				Лист	Листов 1	
Т. контр.						
Н. контр.						
Утв.						



6.3/ (✓)

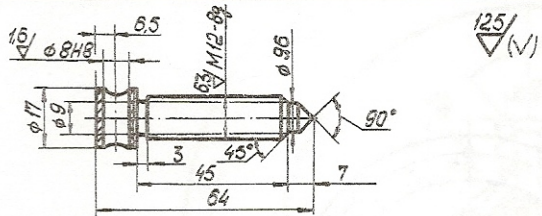
Неуказанные предельные отклонения размеров: отверстий H14, валов h14, остальных $\pm \frac{IT14}{2}$.

00-000.06.19.19.03

Колпачок

Сталь 45
ГОСТ 1050-88

Изм. Лист	№ докум.	Подп.	Дата	Лист	Масса	Масшт.
Разраб.						
Провер.				Лист	Листов 1	
Т. контр.						
Н. контр.						
Утв.						



12.5/ (✓)

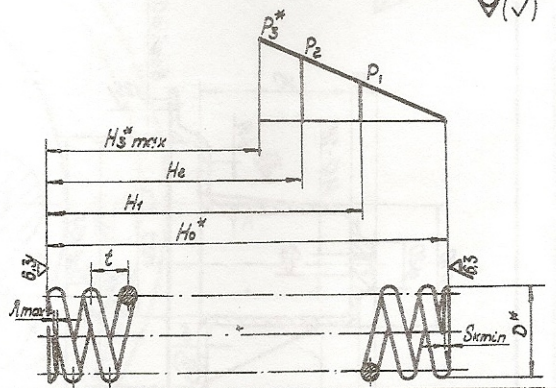
Неуказанные предельные отклонения размеров: отверстий H14, валов h14, остальных $\pm \frac{IT14}{2}$.

00-000.06.19.19.18

Винт

Сталь 45
ГОСТ 1050-88

Изм. Лист	№ докум.	Подп.	Дата	Лист	Масса	Масшт.
Разраб.						
Провер.				Лист	Листов 1	
Т. контр.						
Н. контр.						
Утв.						



6.3/ (✓)

поз.	Размеры в кг			Размеры в мм						HRC	Число витков полной пружины		
	P ₁	P ₂	P ₃ *	H ₁	H ₂	H ₃ * _{тех}	H ₀ *	ε	D*			λ _{тех}	
18	210	251,8	285	72	68	63	80	14	55	0,75	2,25	42...50	6,0
4	8	11,2	12	28	22	18	36,5	4,5	15	0,8	0,5	42...50	9,0
11	-	-	-	-	-	-	19	3,5	28	0,6	0,25	42...50	5,0

Продолжение

поз	Число рабочих витков n	Число витков пружины ε, мм	Материал	Направление навивки
18	5,5	1100	Пружина 50XΦ1-80 ГОСТ 14893-89	Правое
4	7,5	400	Пружина I-11-20 ГОСТ 5393-75	
11	3,5	430	Пружина I-11-10 ГОСТ 5393-75	

* Размеры и параметры для справок

00-000.06.19.19.20

Палец

Сталь 45
ГОСТ 1050-88

Изм. Лист	№ докум.	Подп.	Дата	Лист	Масса	Масшт.
Разраб.						
Провер.				Лист	Листов 1	
Т. контр.						
Н. контр.						
Утв.						

00-00.06.19.19.04/1/16

Пружина

Изм. Лист	№ докум.	Подп.	Дата	Лист	Масса	Масшт.
Разраб.						
Провер.				Лист	Листов 1	
Т. контр.						
Н. контр.						
Утв.						