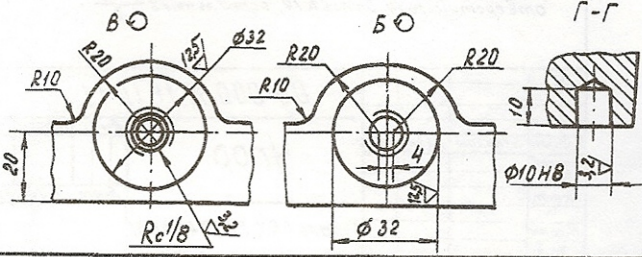
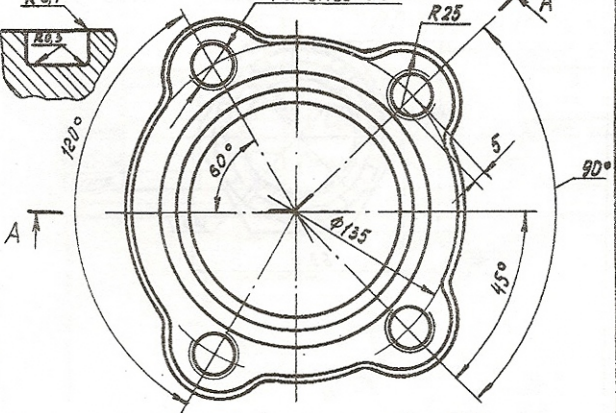
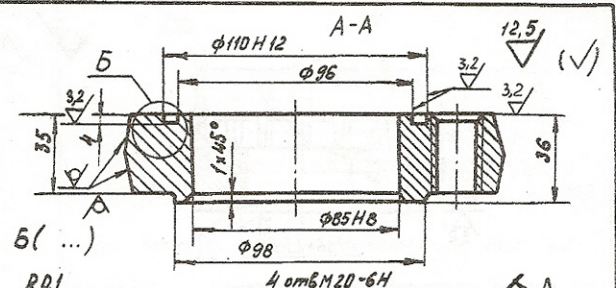


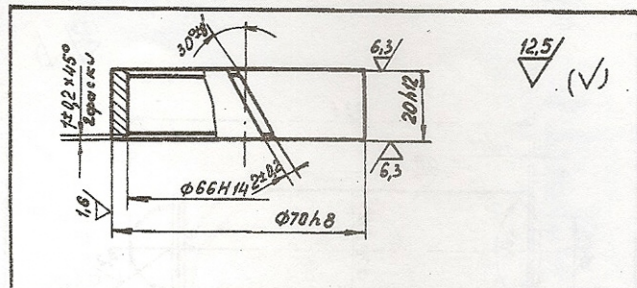
1. Неуказанные радиусы 3...5мм, уклоны не более 7°.
2. Неуказанные предельные отклонения размеров: отверстий H14, валов h14, остальных $\pm \frac{IT14}{2}$.



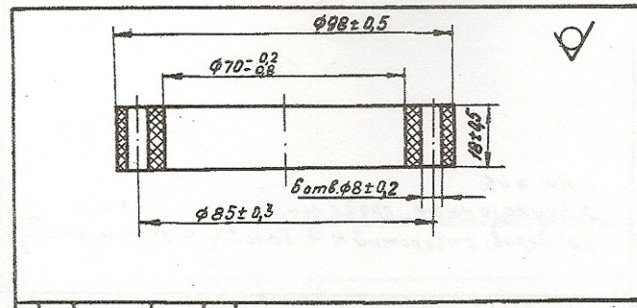
00-000.06.11.11.01			Лист	Масса	Масштаб
Изм/Лист	и док.	Подп.	Дата	Фланец	
Разр.	Пров.	Г. конт.		Лист	Листов /
Н. конт.	Чтв.			Сталь 45 ГОСТ 977-88	



1. Неуказанные радиусы 3...5мм, уклоны не более 7°.
2. Неуказанные предельные отклонения размеров: отверстий H14, валов h14, остальных $\pm \frac{IT14}{2}$.

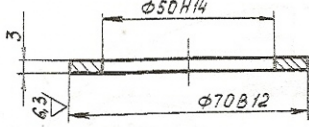


00-000.06.11.11.07			Лист	Масса	Масштаб
Изм/Лист	и док.	Подп.	Дата	Кольцо	
Разр.	Пров.	Г. конт.		Лист	Листов /
Н. конт.	Чтв.			ВЧ 38-17 ГОСТ 7293-79	



00-000.06.11.11.12			Лист	Масса	Масштаб
Изм/Лист	и док.	Подп.	Дата	Сальник	
Разр.	Пров.	Г. конт.		Лист	Листов /
Н. конт.	Чтв.			Резина-пластичка 18 МБ-А-М ГОСТ 7338-77	

00-000.06.11.11.04			Лист	Масса	Масштаб
Изм/Лист	и док.	Подп.	Дата	Фланец	
Разр.	Пров.	Г. конт.		Лист	Листов /
Н. конт.	Чтв.			Сталь 20 ГОСТ 1050-88	

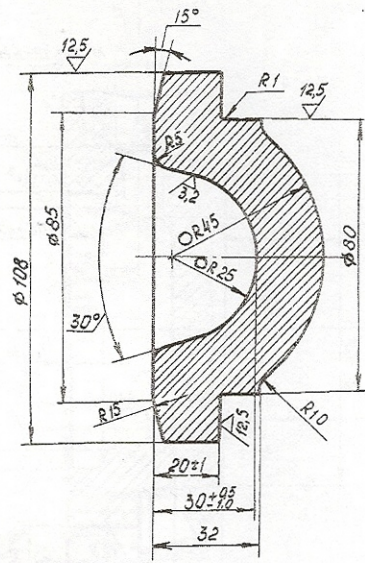


12.5/ (✓)

00-000.06.11.11.06

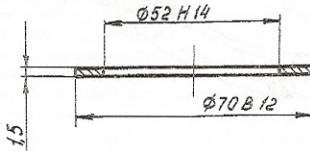
Шайба

Сталь 10кп ГОСТ 1050-88



(✓) (✓)

1. НВ 363... 437.
2. Неуказанные предельные отклонения размеров: отверстий Н 14, валов h 14, остальных $\pm \frac{IT14}{2}$.



6.3/ (✓)

00-000.06.11.11.05

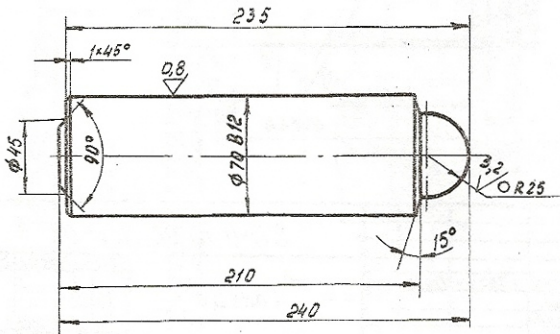
Прокладка

Сталь 08кп ГОСТ 1050-88

00-000.06.11.11.11

Упор

Сталь 45X ГОСТ 4543-71



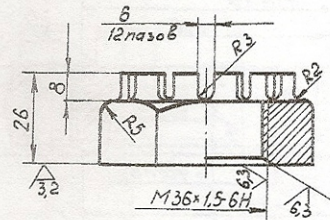
12.5/ (✓)

1. HRC > 45.
2. Неуказанные предельные отклонения размеров: отверстий Н 14, валов h 14, остальных $\pm \frac{IT14}{2}$.

00-000.06.11.11.13

Шток

Сталь 45 ГОСТ 1050-88



(✓) (✓)

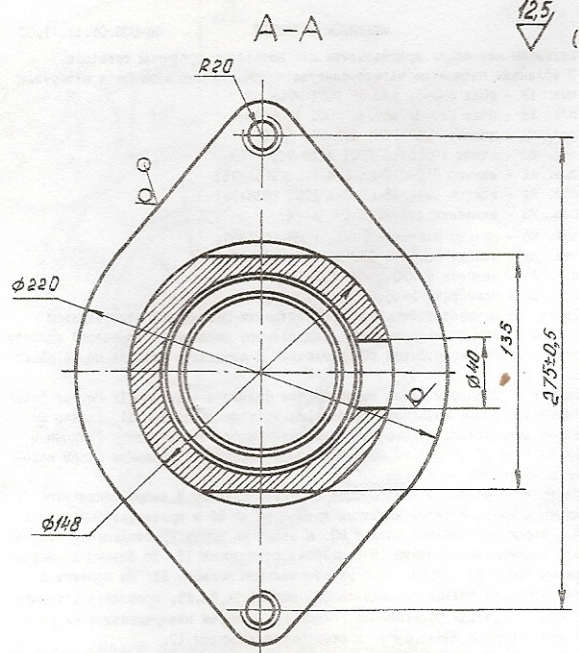
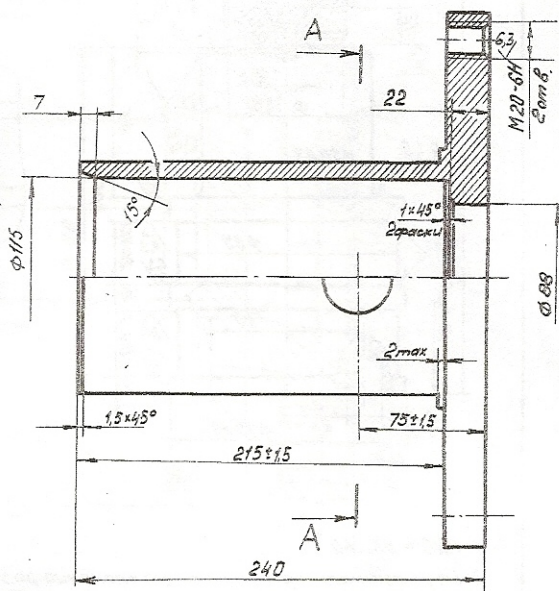
Неуказанные предельные отклонения размеров: отверстий Н 14, валов h 14, остальных $\pm \frac{IT14}{2}$.

00-000.06.11.11.16

Гайка

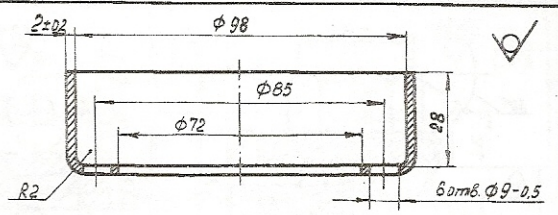
Сталь 45А-I ГОСТ 977-88

12.5 (M)



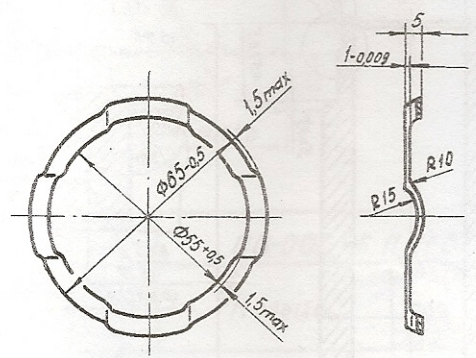
Неуказанные предельные отклонения размеров: отверстий H14, валов h14, остальных $\pm \frac{IT14}{2}$.

				00-000.06.11.11.09	
Изм.	Лист	И.докум.	Подп.	Дата	Фланец Сталь 35Л ГОСТ 977-88
Разр.	Прош.	Т.контр.	И.контр.	Утв.	
			Лит.	Масса	Масшт.
			Лист	Листов 1	



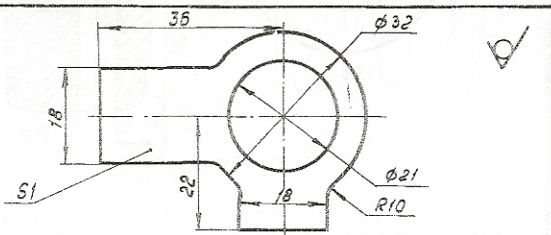
Неуказанные предельные отклонения размеров $\pm \frac{IT14}{2}$.

				00-000.06.11.11.10	
Изм.	Лист	И.докум.	Подп.	Дата	Крышка сальника Сталь 10 ГОСТ 1050-88
Разр.	Прош.	Т.контр.	И.контр.	Утв.	
			Лит.	Масса	Масшт.
			Лист	Листов 1	



1. HRC 55...60.
2. Неуказанные предельные отклонения размеров $\pm \frac{IT14}{2}$.

				00-000.06.11.11.14	
Изм.	Лист	И.докум.	Подп.	Дата	Кольцо пружинное Сталь 65Г ГОСТ 14959-79
Разр.	Прош.	Т.контр.	И.контр.	Утв.	
			Лит.	Масса	Масшт.
			Лист	Листов 1	



Неуказанные предельные отклонения размеров $\pm \frac{IT14}{2}$.

				00-000.06.11.11.15	
Изм.	Лист	И.докум.	Подп.	Дата	Шайба стопорная Ст 4 ГОСТ 380-88
Разр.	Прош.	Т.контр.	И.контр.	Утв.	
			Лит.	Масса	Масшт.
			Лист	Листов 1	