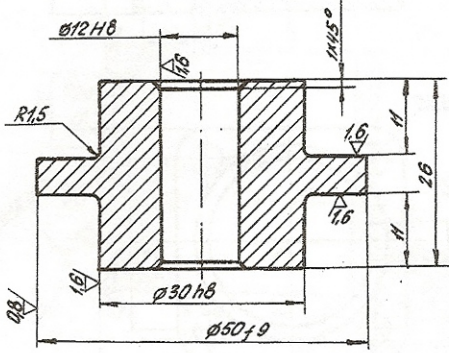


0.3/√(V)

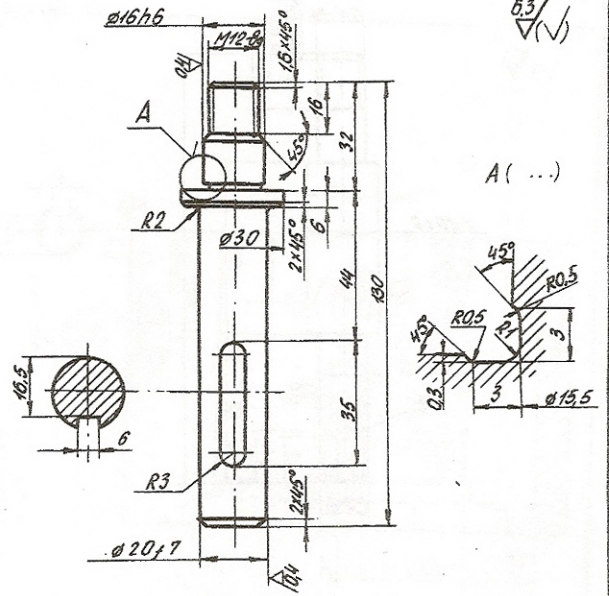


Неуказанные предельные отклонения размеров: $\pm IT_{14}$.

00-000.06.03.03.10

Изм	Лист	И докум	Подп	Дат	Лист	Масса	Масш
Разработ					Поршень		
Проект					Лист	Листов 1	
Г. контр					Сталь 3.5		
И. контр					ГОСТ 1050-88		
Утв							

0.3/√(V)

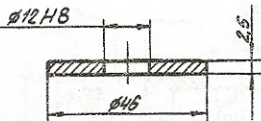


1. HRC 30...35.
2. Неуказанные предельные отклонения размеров: отверстий H14, валов h14, остальных $\pm IT_{14}$.

00-000.06.03.03.14

Изм	Лист	И докум	Подп	Дат	Лист	Масса	Масш
Разработ					Скалка		
Проект					Лист	Листов 1	
Г. контр					Сталь 45		
И. контр					ГОСТ 1050-88		
Утв							

0.3/√(V)

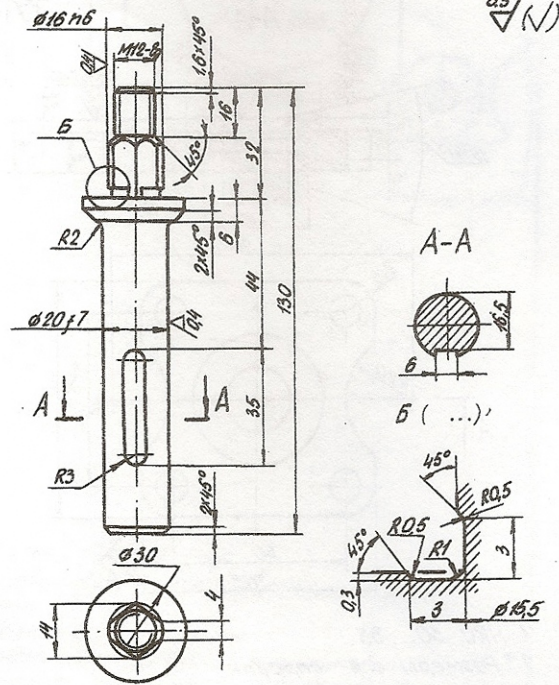


Неуказанные предельные отклонения размеров: валов h14, остальных $\pm IT_{14}$.

00-000.06.03.03.07

Изм	Лист	И докум	Подп	Дат	Лист	Масса	Масш
Разработ					Кольцо		
Проект					Лист	Листов 1	
Г. контр					Ст 3 ГОСТ 380-88		
И. контр							
Утв							

0.3/√(V)

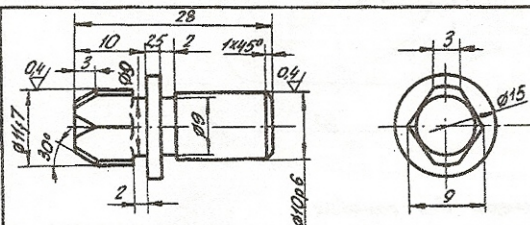


1. HRC 30...35.
2. Неуказанные предельные отклонения размеров: отверстий H14, валов h14, остальных $\pm IT_{14}$.

00-000.06.03.03.15

Изм	Лист	И докум	Подп	Дат	Лист	Масса	Масш
Разработ					Скалка		
Проект					Лист	Листов 1	
Г. контр					Сталь 45		
И. контр					ГОСТ 1050-88		
Утв							

0.3/√(V)

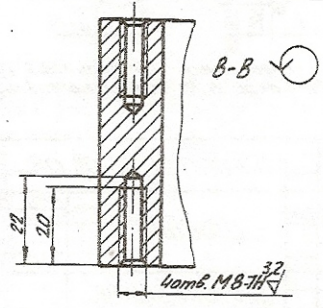
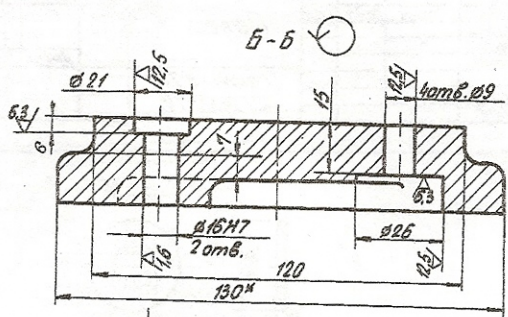
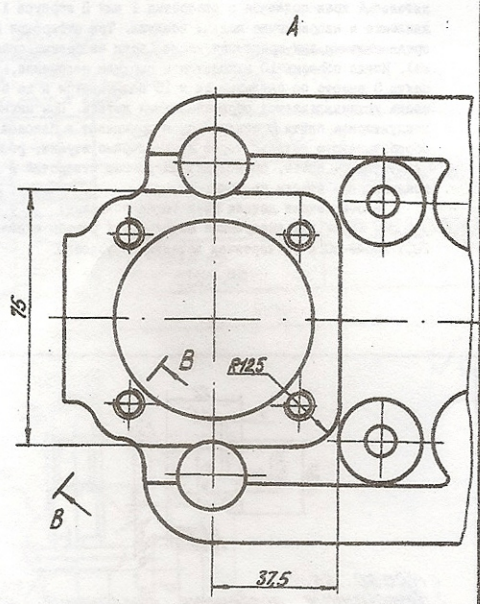
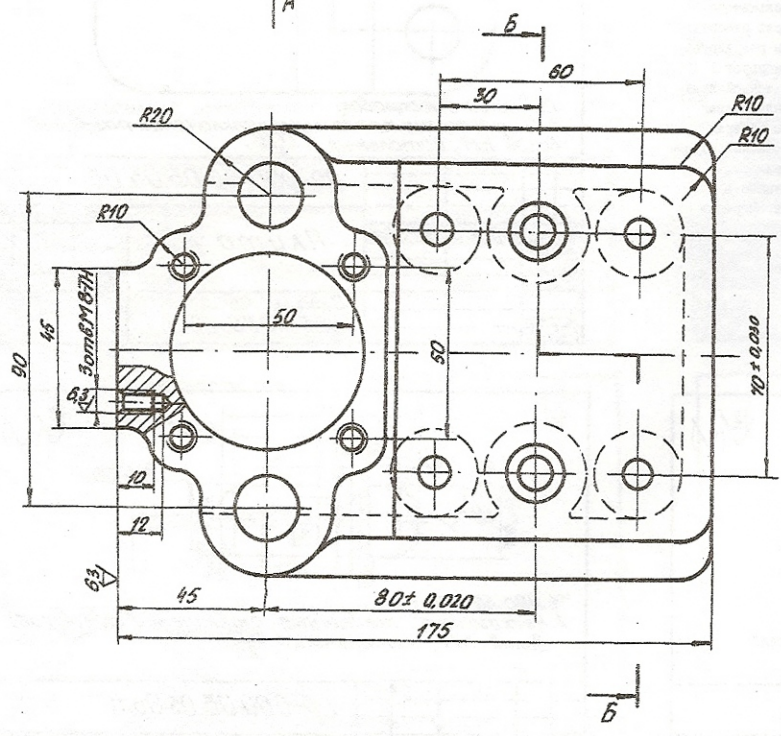
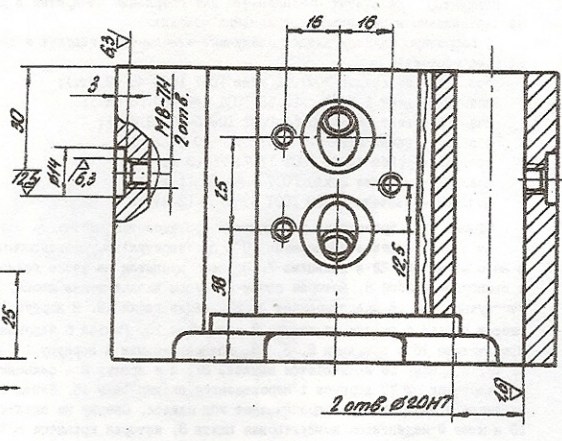
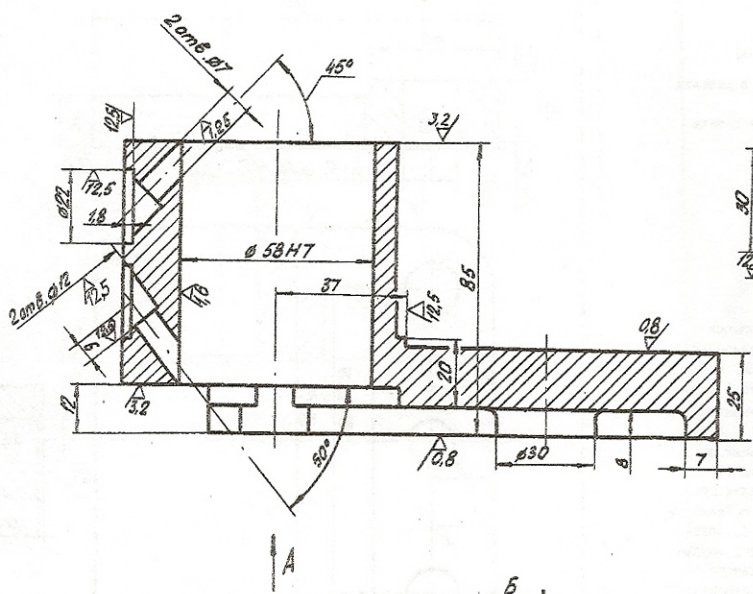


1. HRC 50...55.
2. Неуказанные предельные отклонения размеров: валов h14, остальных $\pm IT_{14}$.

00-000.06.03.03.12

Изм	Лист	И докум	Подп	Дат	Лист	Масса	Масш
Разработ					Палец		
Проект					Лист	Листов 1	
Г. контр					Сталь У7А		
И. контр					ГОСТ 435-74		
Утв							

12



1. Отжечь HRC 20... 25.
2. Неуказанные литейные радиусы 3...5 мм, уклоны 7°.
3. * Размеры для справок.
4. Неуказанные предельные отклонения размеров: отверстий H14, валов h14, остальных $\pm \frac{IT14}{2}$.

		00-000.06.03.03.01	
Изм.	Исполн.	Дата	Лист
Разраб.	Провер.		
Контр.			
И.контр.			
Умб.			
		Корпус	Лист 1
		СЧ21	Листов 1
		ГОСТ 1412-85	

