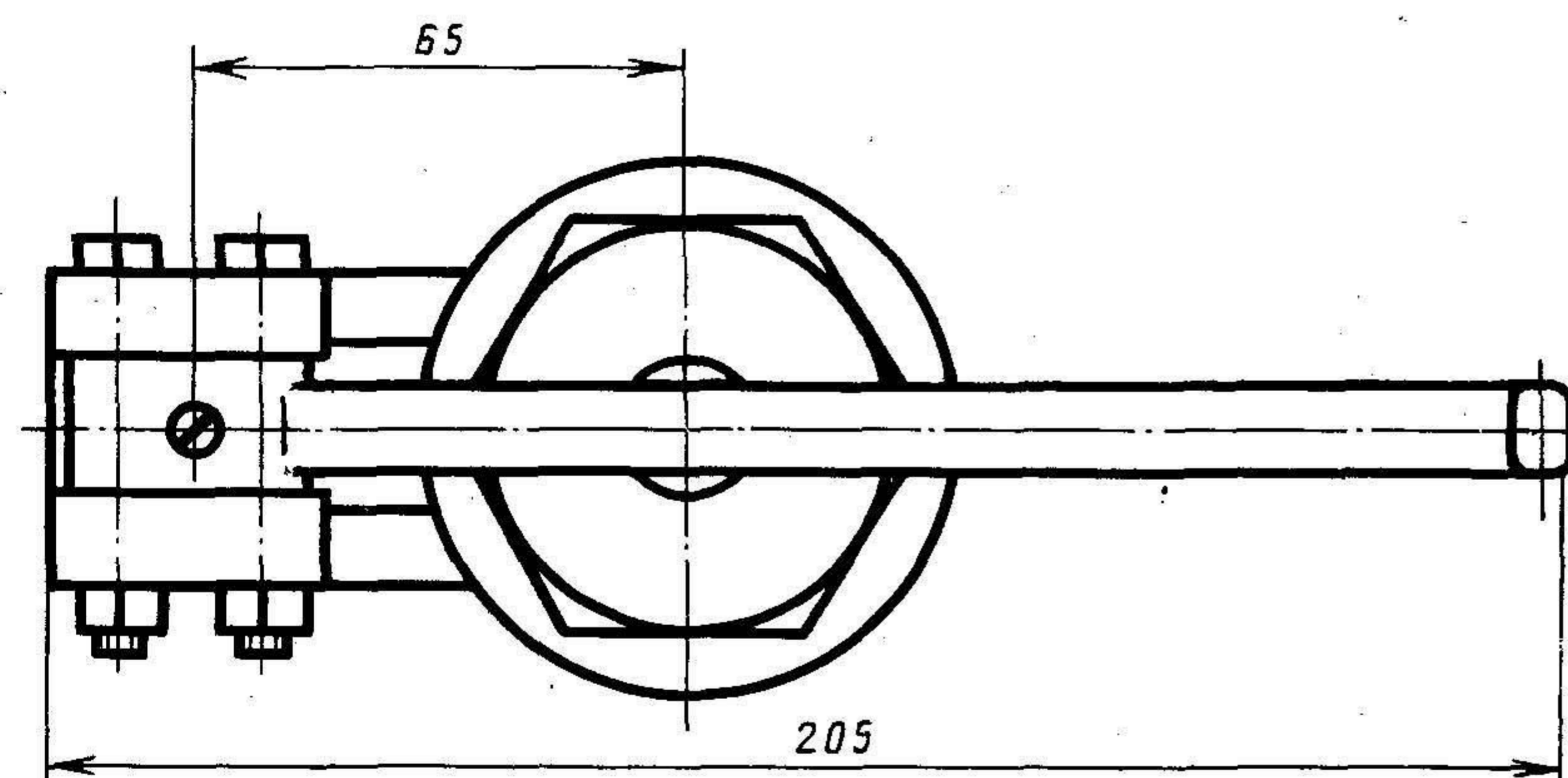
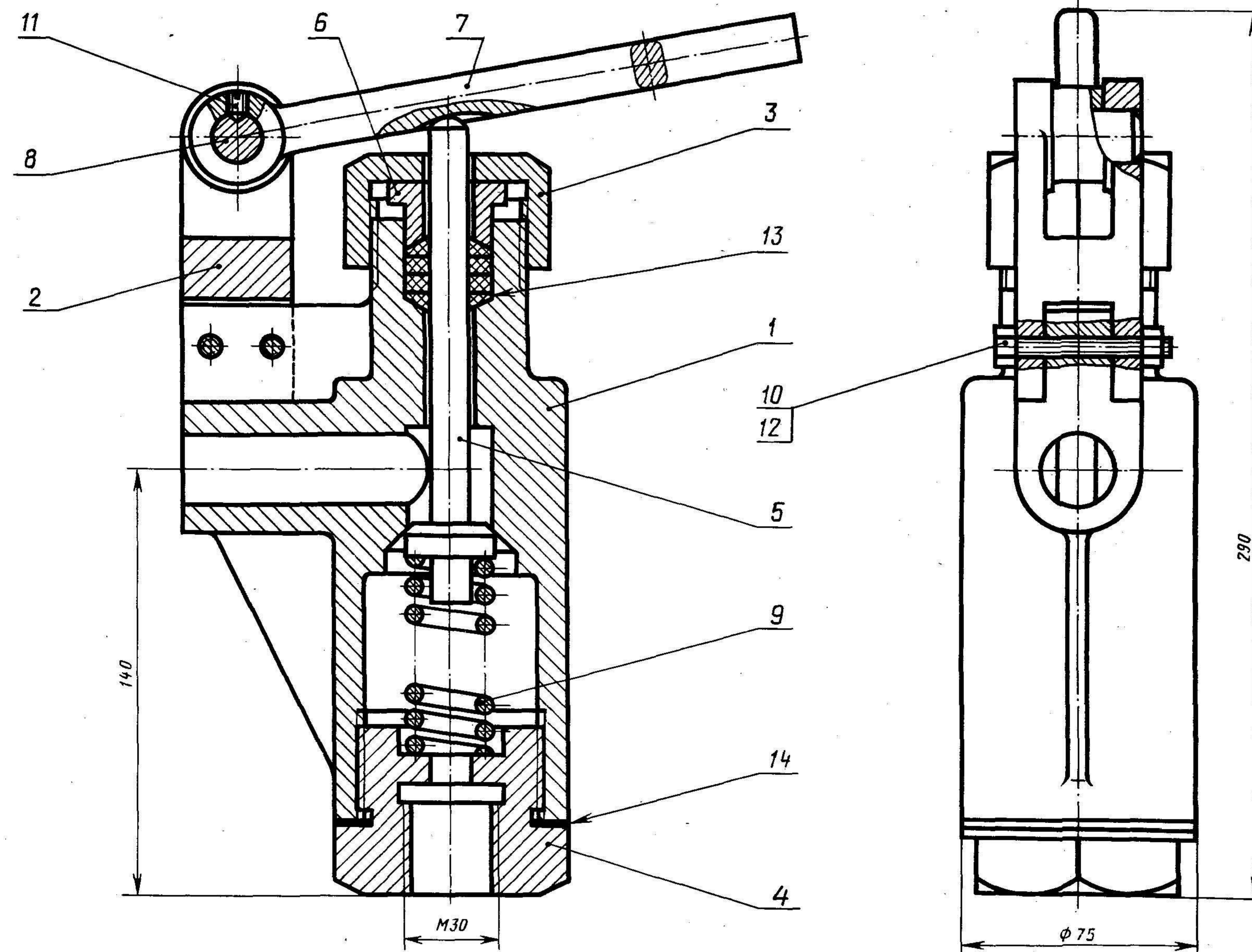


9000006300HW



39. КЛАПАН ПИТАТЕЛЬНЫЙ

Формат	Зона	Пос.	Обозначение	Наименование	Кол.	Примечание
A2			M400.39.00.00.CB	Документация Сборочный чертеж		
				Детали		
A3		1	M400.39.00.01	Корпус	1	
A4		2	M400.39.00.02	Вилка	1	
A4		3	M400.39.00.03	Гайка	1	
A3		4	M400.39.00.04	Пробка	1	
A4		5	M400.39.00.05	Клапан	1	
A4		6	M400.39.00.06	Втулка	1	
A4		7	M400.39.00.07	Рычаг	1	
A4		8	M400.39.00.08	Ось	1	
A4		9	M400.39.00.09	Пружина	1	
				Стандартные изделия		
		10		Болт М8Х60.58 ГОСТ 7798-70	2	
		11		Винт М6Х14.58 ГОСТ 1476-84	1	
		12		Гайка М8.5 ГОСТ 5915-70	2	
		13		Кольцо СГ 23-14-5 ГОСТ 6418-81	4	
				Материалы		
		14		Картон Б 3 ГОСТ 6659-83	1	

Клапан предназначен для свободного периодического пропускания воды в одном направлении. Для этого нажимают рычаг поз. 7, который поворачивается вокруг оси поз. 8. Вследствие этого коническая поверхность клапана поз. 5, плотно притертая к коническому гнезду корпуса поз. 1, отойдет от гнезда вниз и откроет проход для воды. Пружина поз. 9 при этом будет сжиматься. После снятия усилия с рычага пружина разожмется и клапан закроет отверстие. В месте выхода клапана из корпуса предусмотрено сальниковое уплотнение из колец поз. 13. Кольца поджимаются втулкой поз. 6 и гайкой поз. 3.

Задание

Выполнить чертежи деталей поз. 1 ... 5, 7, 9.
Материалы деталей поз. 1 ... 4 — Сталь 15 ГОСТ 1050-74, деталей поз. 5 ... 8 — Ст 5 ГОСТ 380-71, детали поз. 9 — Сталь 65Г ГОСТ 1050-74.

Ответьте на вопросы:

1. Видны ли детали поз. 5 и поз. 7 на виде слева?
2. Покажите на данном чертеже местные разрезы.
3. Покажите контур детали поз. 2 на виде слева.

				M400.39.00.00.CB			
				Клапан питательный			
				Сборочный чертеж			
Изм.	Лист	№ докум.	Подпись	Дата	Лит.	Масса	Масштаб
Проект.					У		1:2
Консульт.					Лист	Листов 1	
Чертил.							
Принял.							