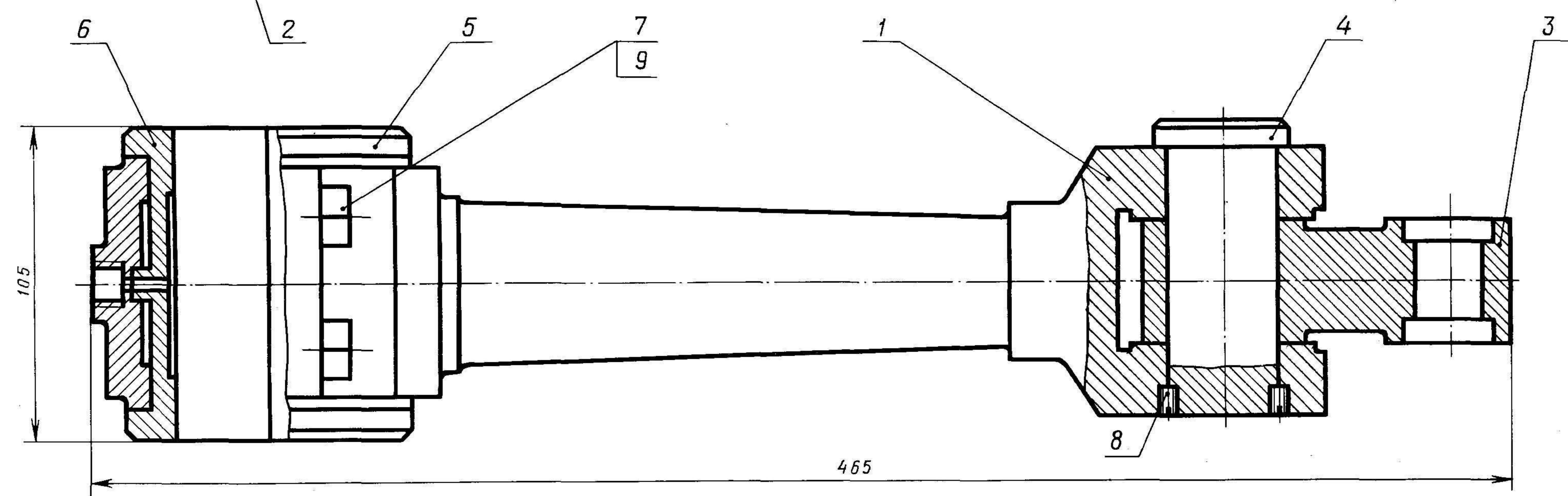
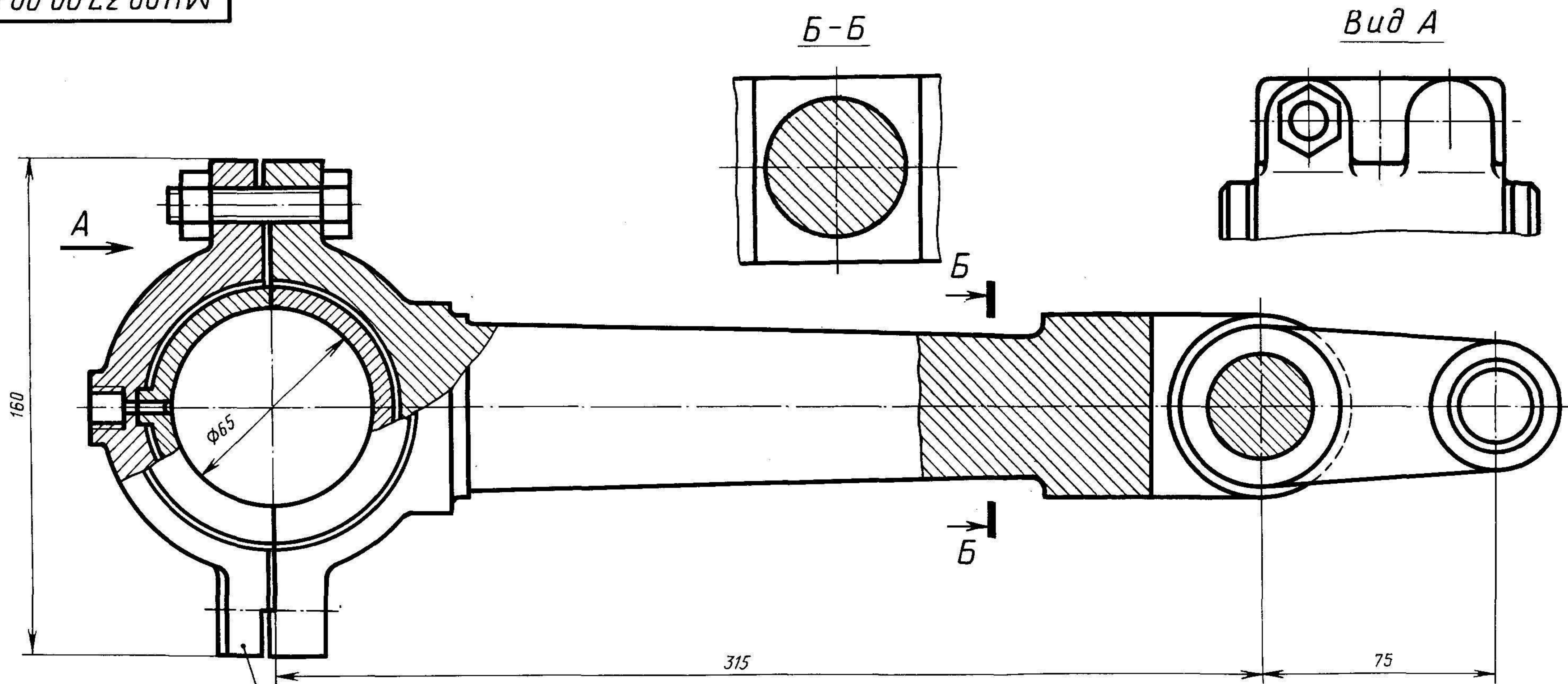


МЧ00.37.00.00.СБ



				МЧ00.37.00.00.СБ			
Изм.	Лист	№ докум.	Подпись	Дата	Лит.	Масса	Масштаб
Проект					у		1:2
Консульт					Лист	Листов 1	
Чертил							
Принял							

37. ТЯГА

Формат	Зона	Поз.	Обозначение	Наименование	Кол.	Примечание
A2			МЧ00.37.00.00.СБ	Документация Сборочный чертеж		
				Детали		
A3		1	МЧ00.37.00.01	Корпус	1	
A3		2	МЧ00.37.00.02	Крышка	1	
A4		3	МЧ00.37.00.03	Серьга	1	
A4		4	МЧ00.37.00.04	Ось	1	
A4		5	МЧ00.37.00.05	Вкладыш	1	
A4		6	МЧ00.37.00.06	Вкладыш	1	
				Стандартные изделия		
		7		Болт М14×60.58 ГОСТ 7798—70	4	
		8		Винт М6×8.58 ГОСТ 1477—84	2	
		9		Гайка М14.5 ГОСТ 5915—70	4	

Тяга является промежуточным звеном механизмов различных машин.
 Тяга состоит из корпуса поз. 1 и крышки поз. 2. Для уменьшения износа поверхностей вкладышей поз. 5, 6, подвергающихся в процессе работы трению, через отверстия в крышке и вкладыше подводится густая смазка.
 Серьга поз. 3 может вращаться вокруг оси поз. 4, закрепленной в корпусе винтами поз. 8. Серьгой поз. 3 тяга соединяется с другими механизмами.

Задание

Выполнить чертежи деталей поз. 1 ... 6.
 Материал деталей поз. 1 ... 3 — СЧ 15 ГОСТ 1412—79, детали поз. 4 — Сталь 20 ГОСТ 1050—74, деталей поз. 5, 6 — Бр03Ц12С5 ГОСТ 613—79.

Ответьте на вопросы:

1. Какую форму имеет средняя часть корпуса поз. 1?
2. На каких изображениях видна деталь поз. 2?
3. Для какой цели предназначена канавка вкладыша поз. 6?