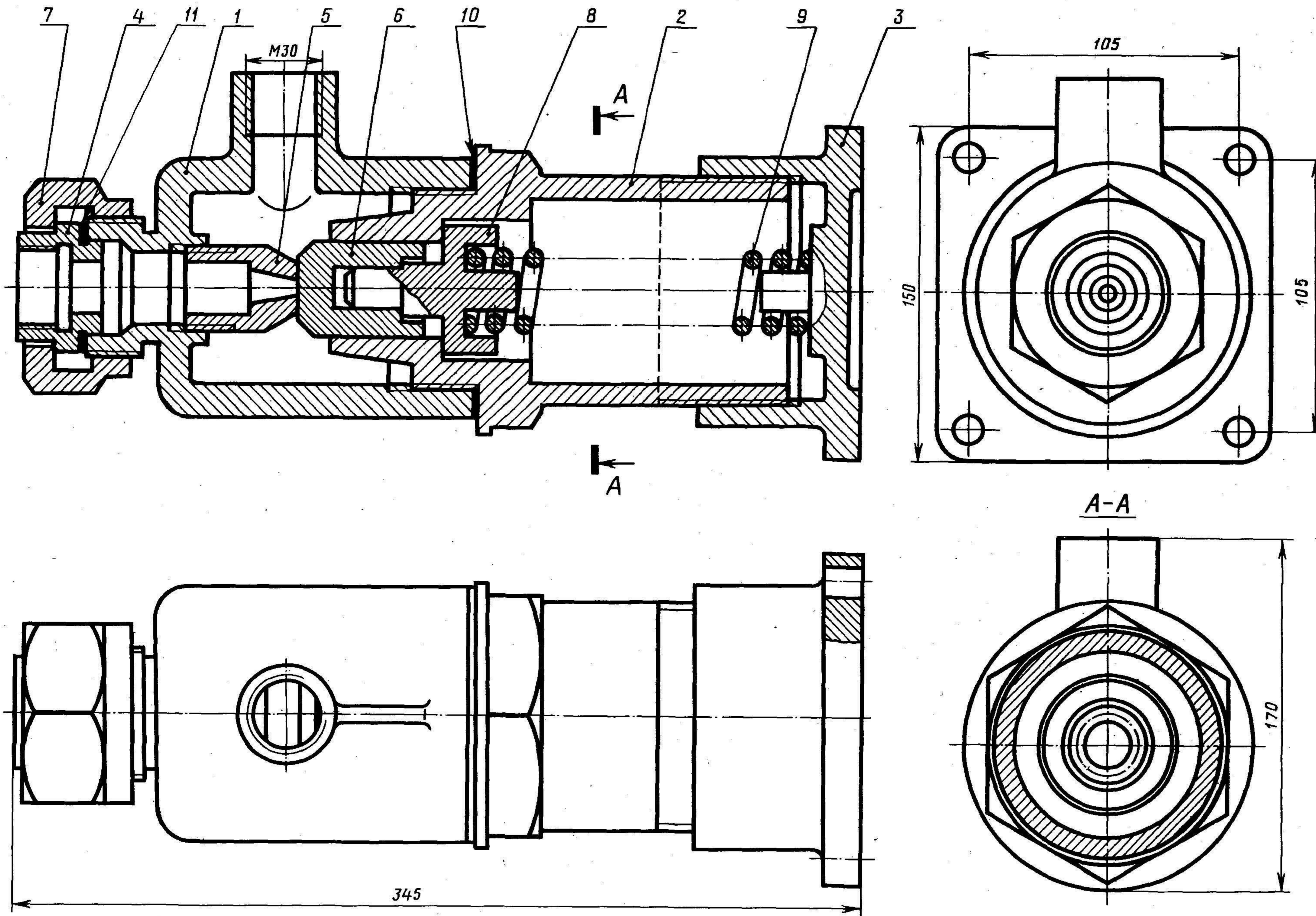


МЧ00.35.00.00.СБ



35. КЛАПАН ОБРАТНЫЙ

Формат	Зона	Поз.	Обозначение	Наименование	Кол.	Примечание
A2			МЧ00.35.00.00.СБ	Документация Сборочный чертеж		
				Детали		
A3		1	МЧ00.35.00.01	Корпус	1	
A3		2	МЧ00.35.00.02	Цилиндр	1	
A3		3	МЧ00.35.00.03	Крышка	1	
A4		4	МЧ00.35.00.04	Седло	1	
A4		5	МЧ00.35.00.05	Конус	1	
A4		6	МЧ00.35.00.06	Клапан	1	
A4		7	МЧ00.35.00.07	Гайка	1	
A4		8	МЧ00.35.00.08	Тарелка	1	
A4		9	МЧ00.35.00.09	Пружина	1	
				Материалы		
		10		Картон А 1 ГОСТ 9347-74	1	
		11		Картон А 1 ГОСТ 9347-74	1	

В гидравлических системах, где необходимо свободно пропускать жидкость только в одном направлении, применяют обратные клапаны.

Клапан имеет запорный элемент, состоящий из деталей поз. 6, 8, 9. Под действием избыточного давления жидкости, поступающей через отверстия в деталях поз. 4, 5, клапан поз. 6 отходит и пропускает жидкость в полость корпуса поз. 1 и далее в магистраль. При прекращении подачи жидкость обратно из полости корпуса поз. 1 пройти не может, так как пружина поз. 9 возвратит клапан поз. 6 в исходное положение.

Задание

Выполнить чертежи деталей поз. 1 ... 8.
Материал деталей поз. 1 ... 3, 7 — Сталь 35 ГОСТ 1050-74, деталей поз. 4 ... 6, 8 — Ст 5 ГОСТ 380-71, детали поз. 9 — Сталь 65Г ГОСТ 1050-74.

Ответьте на вопросы:

1. Назовите детали, которые видны в круглом отверстии на виде сверху.
2. Имеются ли на данном чертеже местные разрезы?
3. Покажите контур детали поз. 2 на разрезе А-А.

				МЧ00.35.00.00.СБ		
Изм.	Лист	№ докум.	Подпись	Дата	Лит.	Масса
					у	1:2
Проект					Лист	Листов 1
Консульт						
Чертил						
Принял						
Клапан обратный						
Сборочный чертеж						