

34. АМОРТИЗАТОР РОЛИКОВЫЙ

Формат	Зона	Поз.	Обозначение	Наименование	Кол.	Примечание
A2			MЧ00.34.00.00.СБ	Документация Сборочный чертеж		
				Детали		
A3	1		MЧ00.34.00.01	Корпус	1	
A3	2		MЧ00.34.00.02	Цилиндр	1	
A3	3		MЧ00.34.00.03	Стакан	1	
A3	4		MЧ00.34.00.04	Шток	1	
A4	5		MЧ00.34.00.05	Втулка	1	
A4	6		MЧ00.34.00.06	Ролик	1	
A4	7		MЧ00.34.00.07	Пружина	1	
A4	8		MЧ00.34.00.08	Ось	1	
A4	9		MЧ00.34.00.09	Втулка	1	
A4	10		MЧ00.34.00.10	Вилка	1	
A4	11		MЧ00.34.00.11	Пластина	1	
				Стандартные изделия		
	12		Болт М14Х16.58 ГОСТ 7796-70		2	
	13		Болт М8Х25.58 ГОСТ 7796-70		6	
	14		Винт М10Х16.58 ГОСТ 8878-84		1	
	15		Гайка М10.5 ГОСТ 5915-70		6	
	16		Гайка М24.5 ГОСТ 2526-70		2	
	17		Шпилька М10Х25.58 ГОСТ 22032-76		6	
	18		Шпонка 10Х8Х30 ГОСТ 23360-78		1	

Роликовый амортизатор служит для направления перемещаемых при прокате заготовок и поглощения ударных нагрузок.

Удар при подаче заготовки передается от ролика поз. 6 на пружину поз. 7 амортизатора через шток поз. 4. Вилка поз. 10 установлена на конце штока, который может перемещаться только в осевом направлении, для чего имеется направляющая шпонка поз. 18. Регулирование первоначальной силы нажатия пружины на ролик производится с помощью гайки поз. 16. К трущимся поверхностям деталей ролика через каналы оси поз. 8 подводится смазка.

Цилиндр поз. 2 крепится к корпусу поз. 1 шестью шпильками поз. 17 и гайками поз. 15. Шесть нижних отверстий корпуса предназначены для крепления роликового амортизатора к раме или станине агрегата.

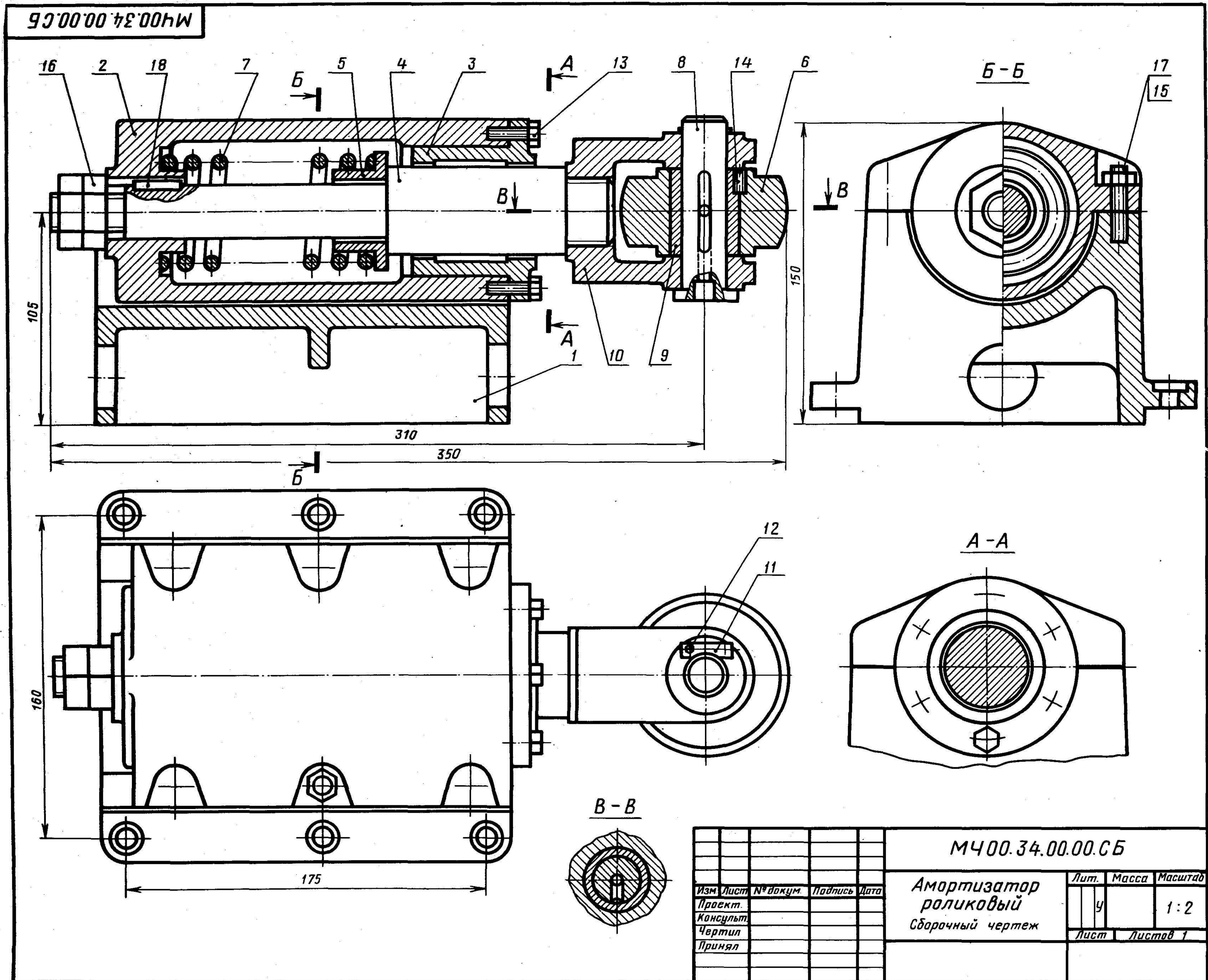
Задание

Выполнить чертежи деталей поз. 1 ... 4, 6 ... 8, 10. Деталь поз. 1 или поз. 2 изобразить в аксонометрической проекции.

Материал деталей поз. 1 ... 3, 6, 10 — СЧ 15 ГОСТ 1412-79, деталей поз. 4, 5, 8, 9, 11 — Сталь 20 ГОСТ 1050-74, детали поз. 7 — Сталь 65Г ГОСТ 1050-74.

Ответьте на вопросы:

1. Покажите контур детали поз. 2.
2. На каких изображениях видна деталь поз. 4?
3. Сколько отверстий под болты имеется в детали поз. 3?



MЧ00.34.00.00.СБ				Лит.	Масса	Масштаб
Амортизатор роликовый				4		1:2
Сборочный чертеж				Лист	Листов 1	
Изм.	Лист	№ докум.	Подпись	Дата		
Практ.						
Консульт.						
Чертил.						
Принял.						