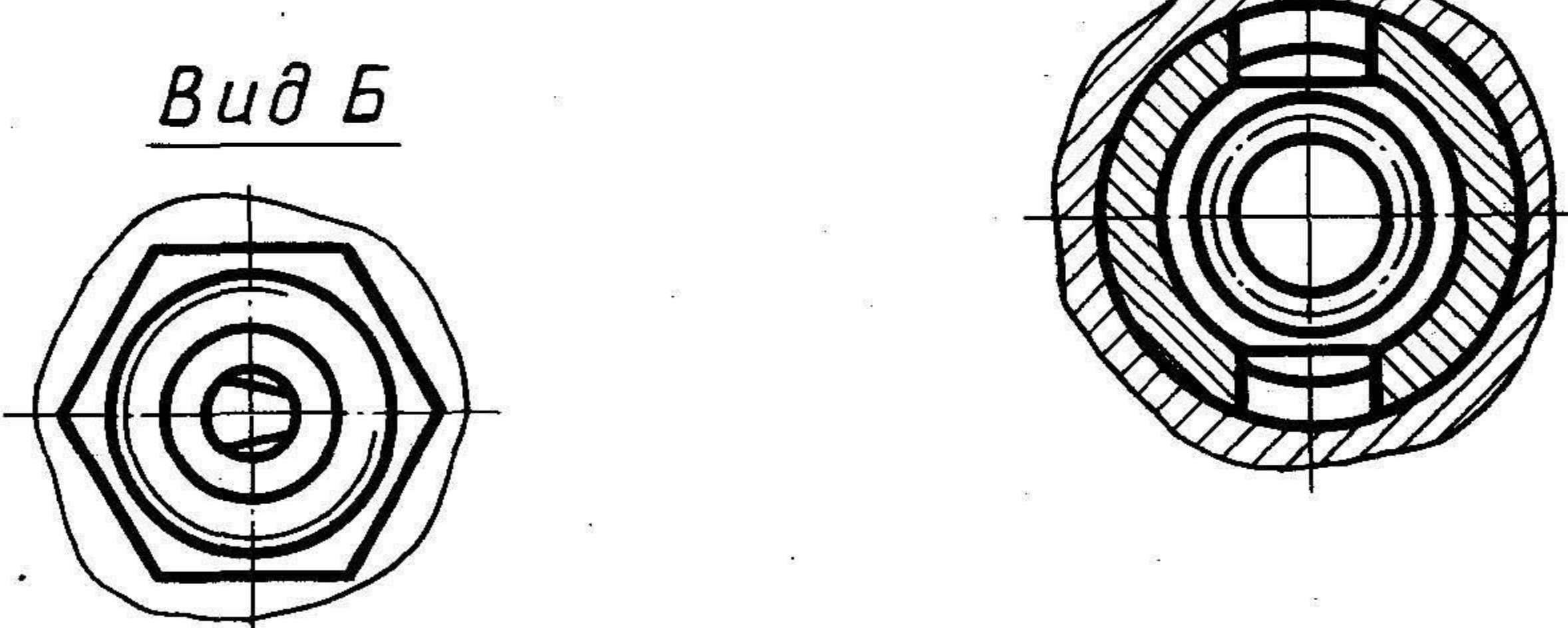
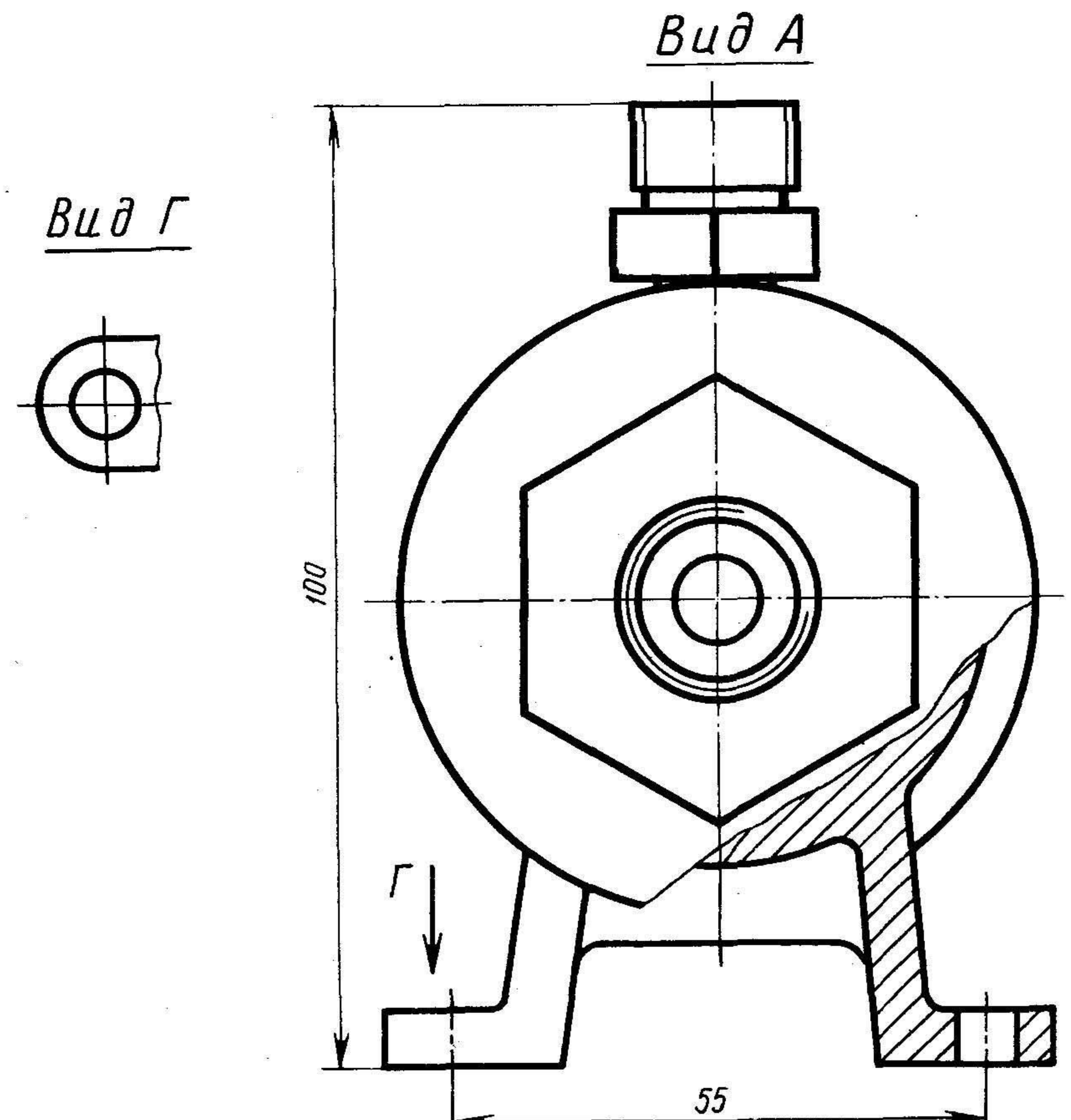
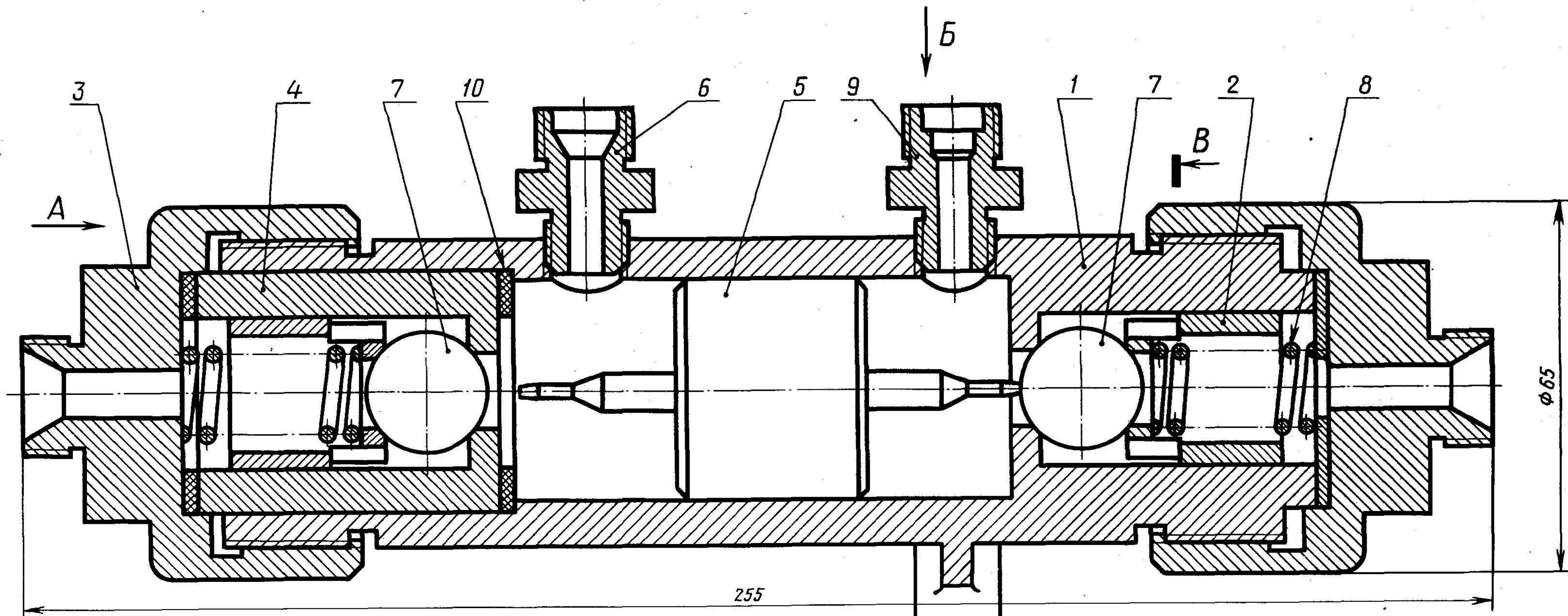


МЧ00.33.00.00.СБ



33. ГИДРОЗАМОК

Формат	Зона	Лист	Обозначение	Наименование	Кол.	Примечание
A2			МЧ00.33.00.00.СБ	Документация Сборочный чертеж		
				Детали		
A3		1	МЧ00.33.00.01	Корпус	1	
A4		2	МЧ00.32.00.02	Седло	2	
A3		3	МЧ00.33.00.03	Штуцер	2	
A4		4	МЧ00.33.00.04	Цилиндр	1	
A4		5	МЧ00.33.00.05	Золотник	1	
A4		6	МЧ00.33.00.06	Штуцер	1	
A4		7	МЧ00.33.00.07	Клапан	2	
A4		8	МЧ00.33.00.08	Пружина	2	
A4		9	МЧ00.33.00.09	Штуцер	1	
				Материалы		
		10		Кожа 3 ГОСТ 20836—75	3	

Гидрозамок представляет собой гидравлический управляемый обратный клапан, применяемый для записания рабочих полостей гидроцилиндров.

Принцип работы гидрозамка следующий. Предположим, что правая магистраль гидрозамка связана с рабочей (поршневой) полостью гидроцилиндра, а левая — со штоковой полостью гидроцилиндра. Тогда масло под давлением, идущее в поршневую полость через канал штуцера поз. 9, сместит в корпусе поз. 1 золотник поз. 5 влево и откроет левый обратный клапан поз. 7, через который масло из штоковой полости гидроцилиндра будет выходить через штуцер поз. 6 на слив. Одновременно открывается правый обратный клапан поз. 7, и масло через него поступает в поршневую полость гидроцилиндра. При прекращении доступа жидкости в гидрозамок золотник возвратится в нейтральное положение и оба обратных клапана под действием пружин поз. 8 и давления масла со стороны поршневой и штоковой полостей гидроцилиндра закроются, фиксируя поршень гидроцилиндра в заданном положении.

Задание

Выполнить чертежи деталей поз. 1 ... 6.
 Материал деталей поз. 1, 3, 7 — Сталь 35
 ГОСТ 1050—74, деталей поз. 2, 4, 5, 9 — Бр03Ц12С5
 ГОСТ 613—79, детали поз. 8 — Сталь 65Г
 ГОСТ 1050—74.

Ответьте на вопросы:

1. Назовите все детали, изображенные на виде А.
2. Покажите контур детали поз. 2 на разрезе В—В.
3. Видна ли на виде Б деталь поз. 5?

				МЧ00.33.00.00.СБ		
				Гидрозамок		
				Сборочный чертеж		
Изм.	Лист	№ докум.	Подпись	Дата	Лит.	Масса
Проект.					у	
Консульт.						
Чертил.					Лист	Листов 1
Принял.						