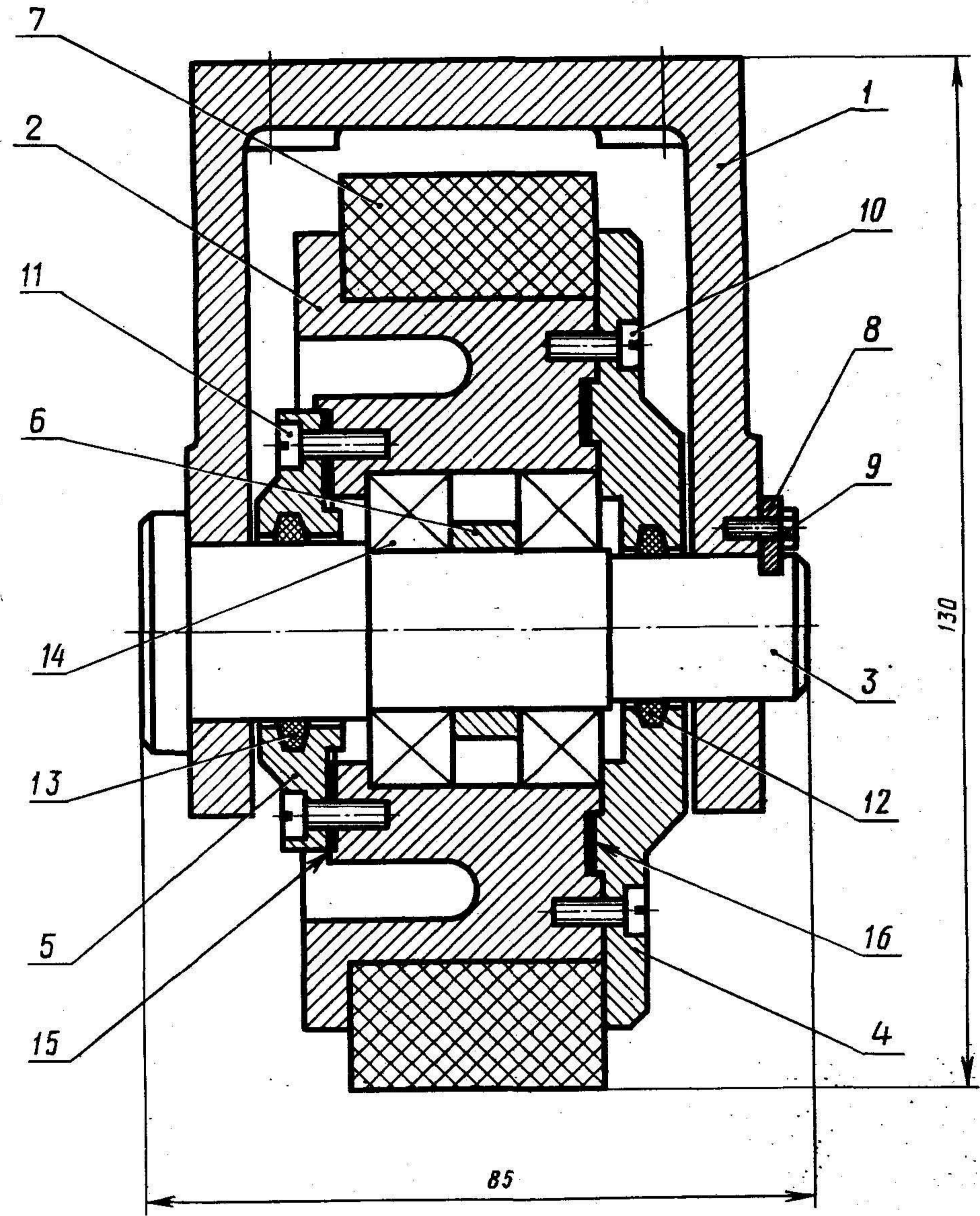
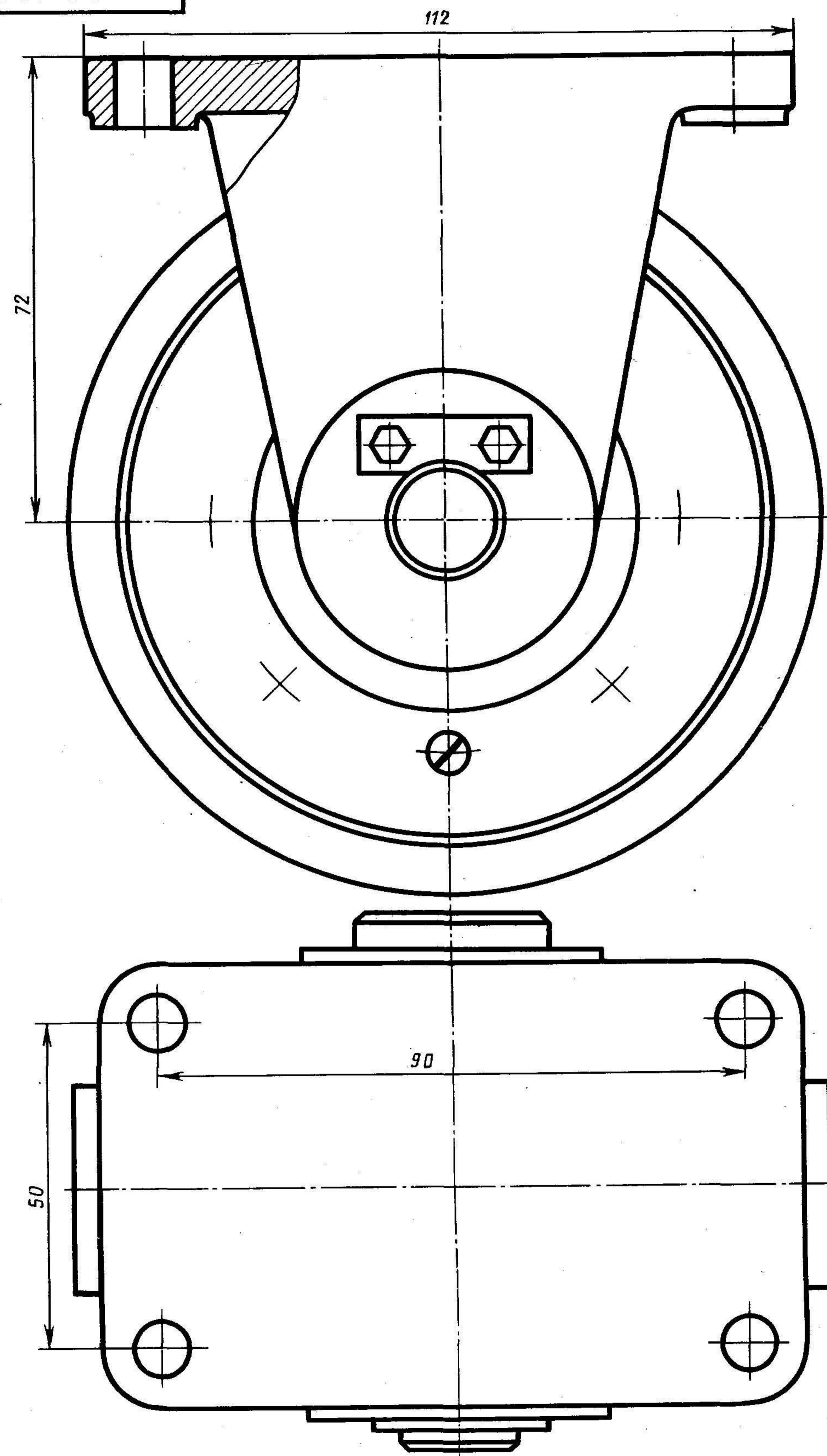


МЧ00.31.00.00.СБ



31. КОЛЕСО

Формат	Зона	Пос.	Обозначение	Наименование	Кол.	Примечание
A2			МЧ00.31.00.00.СБ	Документация Сборочный чертеж		
				Детали		
A3		1	МЧ00.31.00.01	Кронштейн	1	
A3		2	МЧ00.31.00.02	Корпус	1	
A4		3	МЧ00.31.00.03	Ось	1	
A4		4	МЧ00.31.00.04	Крышка	1	
A4		5	МЧ00.31.00.05	Крышка	1	
A4		6	МЧ00.31.00.06	Втулка	1	
A4		7	МЧ00.31.00.07	Бандаж	1	
A4		8	МЧ00.31.00.08	Планка	1	
				Стандартные изделия		
		9	Болт М4×12.58 ГОСТ 7798—70		2	
		10	Винт А.М5×12.58 ГОСТ 1491—80		8	
		11	Винт А.М5×16.58 ГОСТ 1491—80		6	
		12	Кольцо СГ 28-17-5 ГОСТ 6418—81		1	
		13	Кольцо СГ 32-21-5 ГОСТ 6418—81		1	
		14	Шарикоподшипник ГОСТ 8338—75	205	2	
			Материалы			
		15	Картон А 1 ГОСТ 6659—83		1	
		16	Картон А 1 ГОСТ 6659—83		1	

Колесо используется в тележке, предназначенной для транспортировки заготовок и готовых изделий в механическом цехе.

В двух отверстиях кронштейна крепится ось поз. 3. В корпусе поз. 2 запрессованы два шарикоподшипника поз. 14, которые зажимаются крышкой поз. 4 и распорной втулкой поз. 6. В крышках поз. 4, 5 имеются выточки под уплотнительные кольца поз. 12, 13, которые препятствуют попаданию пыли в подшипники. На цилиндрическую поверхность корпуса натянут бандаж поз. 7, который прижимается крышкой поз. 4. Колесо крепится к основанию тележки четырьмя болтами.

Задание

Выполнить чертежи деталей поз. 1 ... 6, 8.  
Материал деталей поз. 1, 2, 6, 8 — Ст 5 ГОСТ 380—71, деталей поз. 4, 5 — СЧ 15 ГОСТ 1412—79, детали поз. 3 — Сталь 45 ГОСТ 1050—74, детали поз. 7 — резина.

Ответьте на вопросы:

1. Сколько отверстий под винты имеет деталь поз. 2?
2. На каких изображениях видна деталь поз. 2?
3. Какое назначение имеет деталь поз. 8?

				МЧ00.31.00.00.СБ			
				Колесо			
				Сборочный чертеж			
Изм	Лист	№ докум.	Подпись	Дата	Лит.	Масса	Масштаб
Проект.					у		1:1
Консульт.							
Чертил					Лист	Листов 1	
Принял							