

26. ЦИЛИНДР ГИДРАВЛИЧЕСКИЙ

Формат	Зона	Пос.	Обозначение	Наименование	Кол.	Примечание
A2			MЧ00.26.00.00.СБ	Документация Сборочный чертеж		
				Детали		
A3		1	MЧ00.26.00.01	Корпус	1	
A3		2	MЧ00.26.00.02	Стакан	1	
A4		3	MЧ00.26.00.03	Фланец	1	
A4		4	MЧ00.26.00.04	Поршень	1	
A4		5	MЧ00.26.00.05	Крышка	1	
A4		6	MЧ00.26.00.06	Вилка	1	
A4		7	MЧ00.26.00.07	Прокладка	1	
				Стандартные изделия		
		8	Болт М6×28.58 ГОСТ 7798—70		12	
		9	Болт М12×45.58 ГОСТ 7798—70		2	
		10	Гайка М12.5 ГОСТ 5915—70		2	
		11	Кольцо 025-030-30 ГОСТ 9833—73		1	
		12	Кольцо 055-060-30 ГОСТ 9833—73		3	
			Материалы			
		13	Войлок ПС 10 ГОСТ 6308—71		5	

Гидравлический цилиндр является основным звеном гидроприводов.

Гидравлический цилиндр состоит из корпуса поз. 1 и поршня поз. 4. Поршень движется в цилиндре под давлением масла, которое подается в цилиндр через резьбовые отверстия деталей поз. 1 и поз. 5. Последовательное переключение подачи масла производится при помощи золотника (на чертеже не показан).

Шток поршня поз. 4 соединен с вилкой поз. 6. Вилка присоединяется к звену механизма, которому поршень сообщает требуемое возвратно-поступательное движение. Уплотнение поршня, штока поршня, а также корпуса обеспечивается уплотнительными кольцами поз. 11, 12, 13 и прокладкой поз. 7.

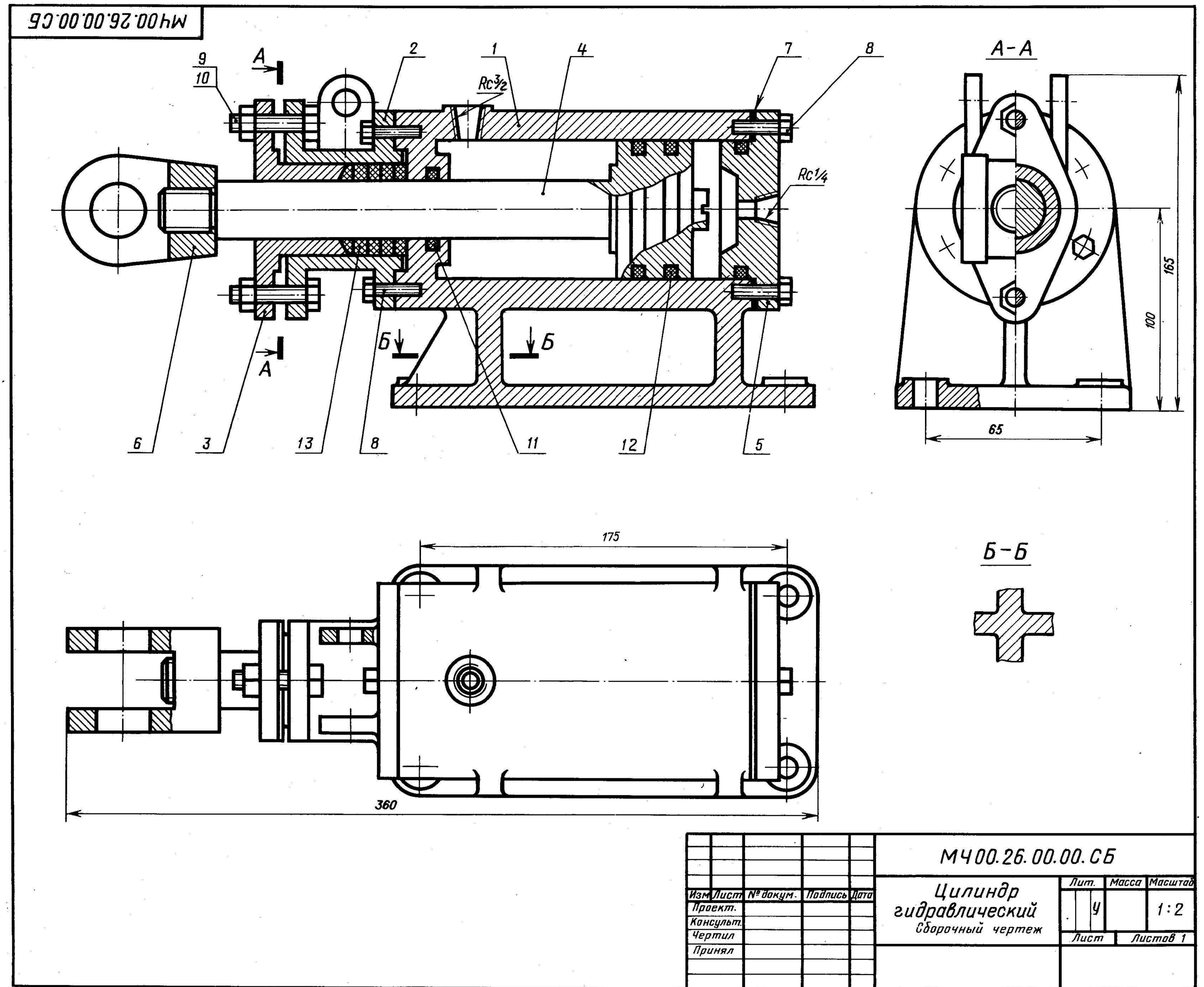
Задание

Выполнить чертежи деталей поз. 1 ... 6. Деталь поз. 1 или 2 изобразить в аксонометрической проекции.

Материал деталей поз. 1 ... 3, 5 — СЧ 15
ГОСТ 1412—79, деталей поз. 4, 6 — Сталь 45
ГОСТ 1050—74.

Ответьте на вопросы:

1. Покажите контур детали поз. 3.
2. Имеется ли на чертеже сечение?
3. Как называются разрезы на виде сверху?



				МЧ00.26.00.00.СБ			
				Цилиндр гидравлический			
				Сборочный чертеж			
Изм.	Лист	№ докум.	Подпись	Дата	Лит.	Масса	Масштаб
					4		1:2
Проект.					Лист	Листов 1	
Консульт.							
Чертил							
Принял							