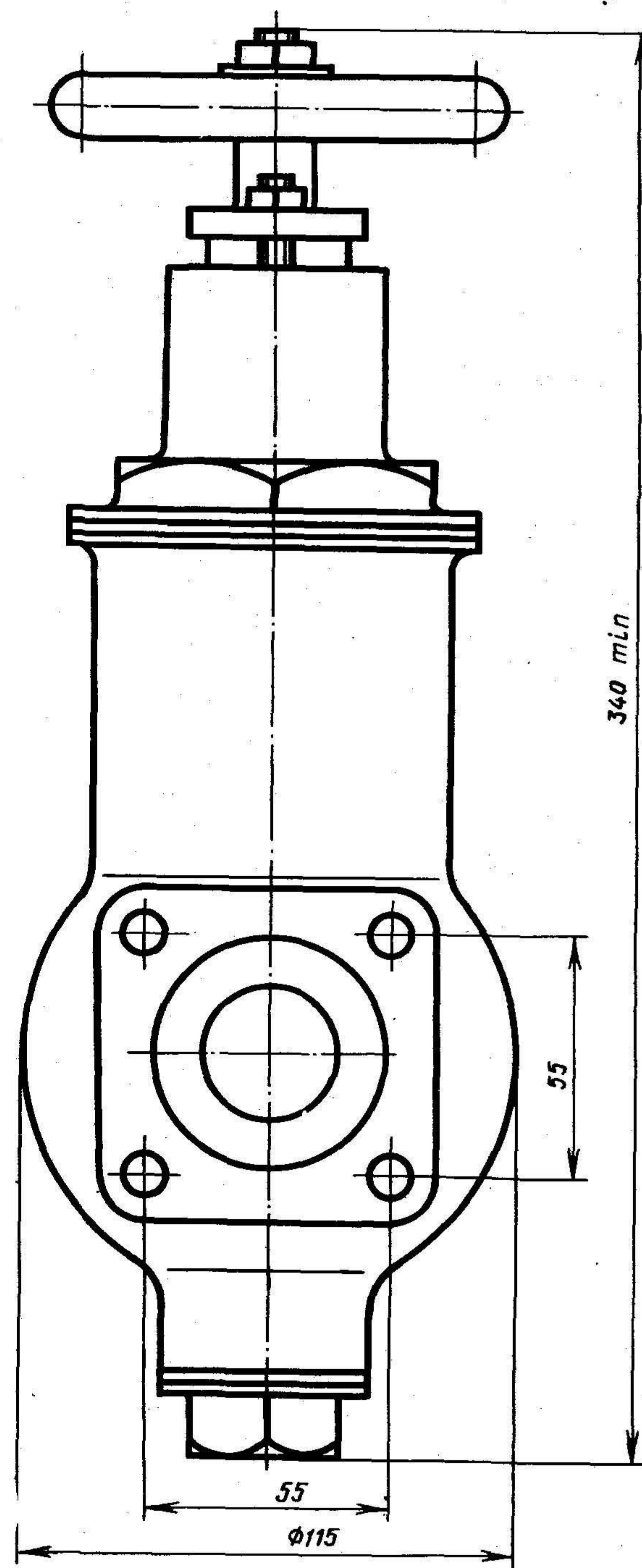
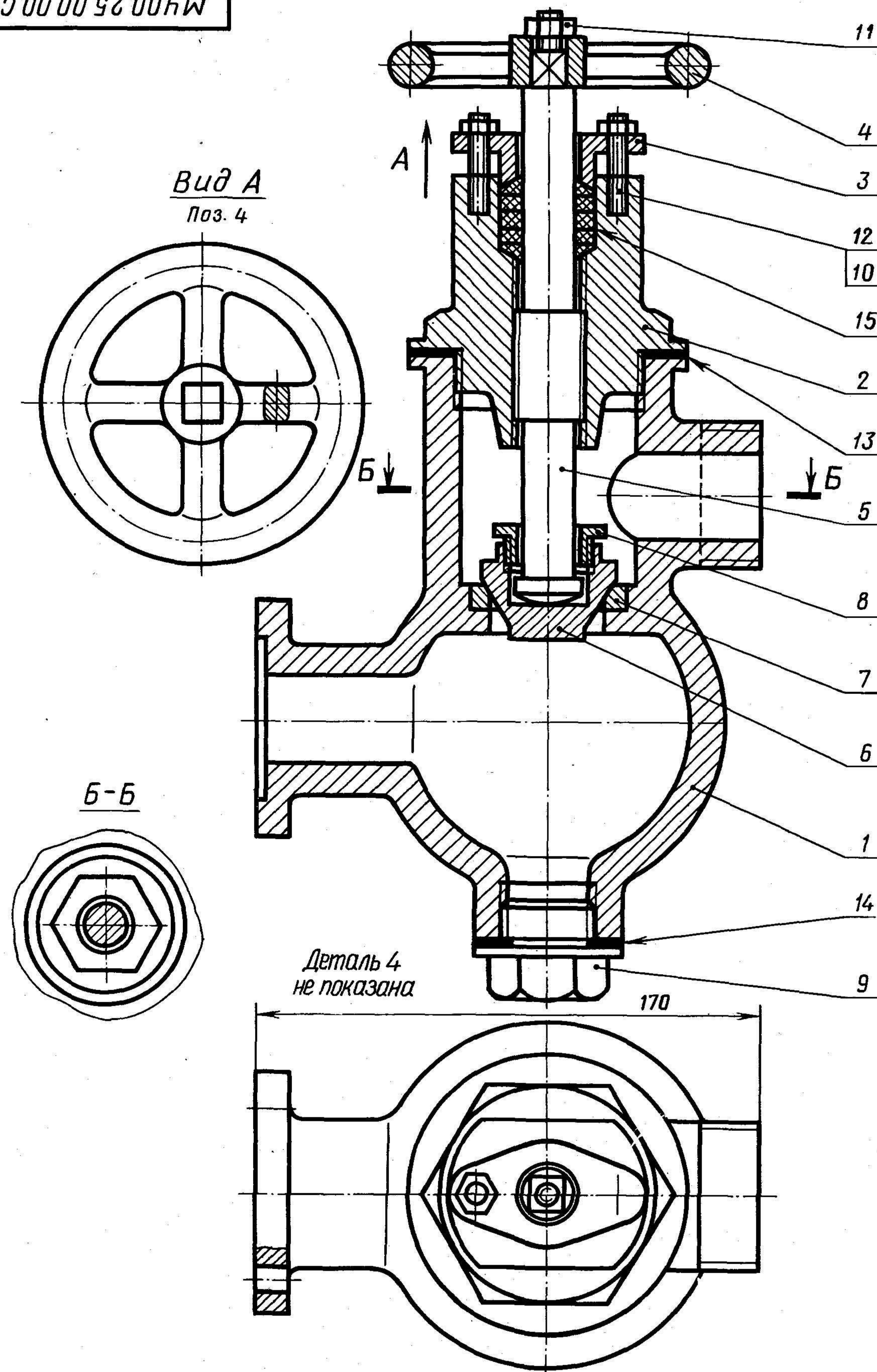


МЧ00.25.00.00.СБ



25. КЛАПАН

Формат	Зона	Поз.	Обозначение	Наименование	Кол.	Примечание
A2			МЧ00.25.00.00.СБ	Документация Сборочный чертеж		
				Детали		
A3	1		МЧ00.25.00.01	Корпус	1	
A3	2		МЧ00.25.00.02	Крышка	1	
A4	3		МЧ00.25.00.03	Фланец	1	
A4	4		МЧ00.25.00.04	Маховичок	1	
A3	5		МЧ00.25.00.05	Шпindelъ	1	
A4	6		МЧ00.25.00.06	Клапан	1	
A4	7		МЧ00.25.00.07	Седло	1	
A4	8		МЧ00.25.00.08	Гайка	1	
A4	9		МЧ00.25.00.09	Пробка	1	
				Стандартные изделия		
	10			Гайка М8.5 ГОСТ 5915-70	2	
	11			Гайка М10.5 ГОСТ 5915-70	1	
	12			Шпилька М8×25.58 ГОСТ 22034-76	2	
				Материалы		
	13			Картон А 1 ГОСТ 9347-74	1	
	14			Картон А 1 ГОСТ 9347-74	1	
	15			Войлок ПС 10 ГОСТ 6308-71	1	

Клапан предназначен для изменения величины потока воды, проходящей по трубопроводу, а также для периодических отключений одной части трубопровода от другой.

Клапан состоит из корпуса поз. 1 и крышки поз. 2. Детали поз. 5, 6, 8 являются запорным устройством. Изменение проходного отверстия между клапаном поз. 6 и седлом поз. 7 регулируется вращением маховичка поз. 4. В качестве уплотнения между шпindelем поз. 5, крышкой поз. 2 и фланцем поз. 3 применяют войлочные кольца поз. 15, пропитанные смазочными веществами. По мере износа войлочные кольца поджимаются фланцем, для чего закручивают гайки поз. 10. Стык крышки и корпуса уплотнен прокладкой поз. 14. Пробка поз. 9 предназначена для слива отстоя и очистки корпуса.

Задание

Выполнить чертежи деталей поз. 1 ... 5. Материал деталей поз. 1 ... 4 — СЧ.15 ГОСТ 1412-79, деталей поз. 5 ... 9 — Сталь 20 ГОСТ 1050-74.

Ответьте на вопросы:

1. Покажите контур детали поз. 2.
2. Покажите на чертеже местный разрез и сечение.
3. Покажите на виде слева прокладку поз. 10 и поз. 11.

				МЧ00.25.00.00.СБ		
				Клапан		
				Сборочный чертеж		
Изм.	Лист	№ докум.	Подпись	Дата	Лит.	Масса
Проект					у	1:2
Консульт					Лист	Листов 1
Чертил						
Принял						