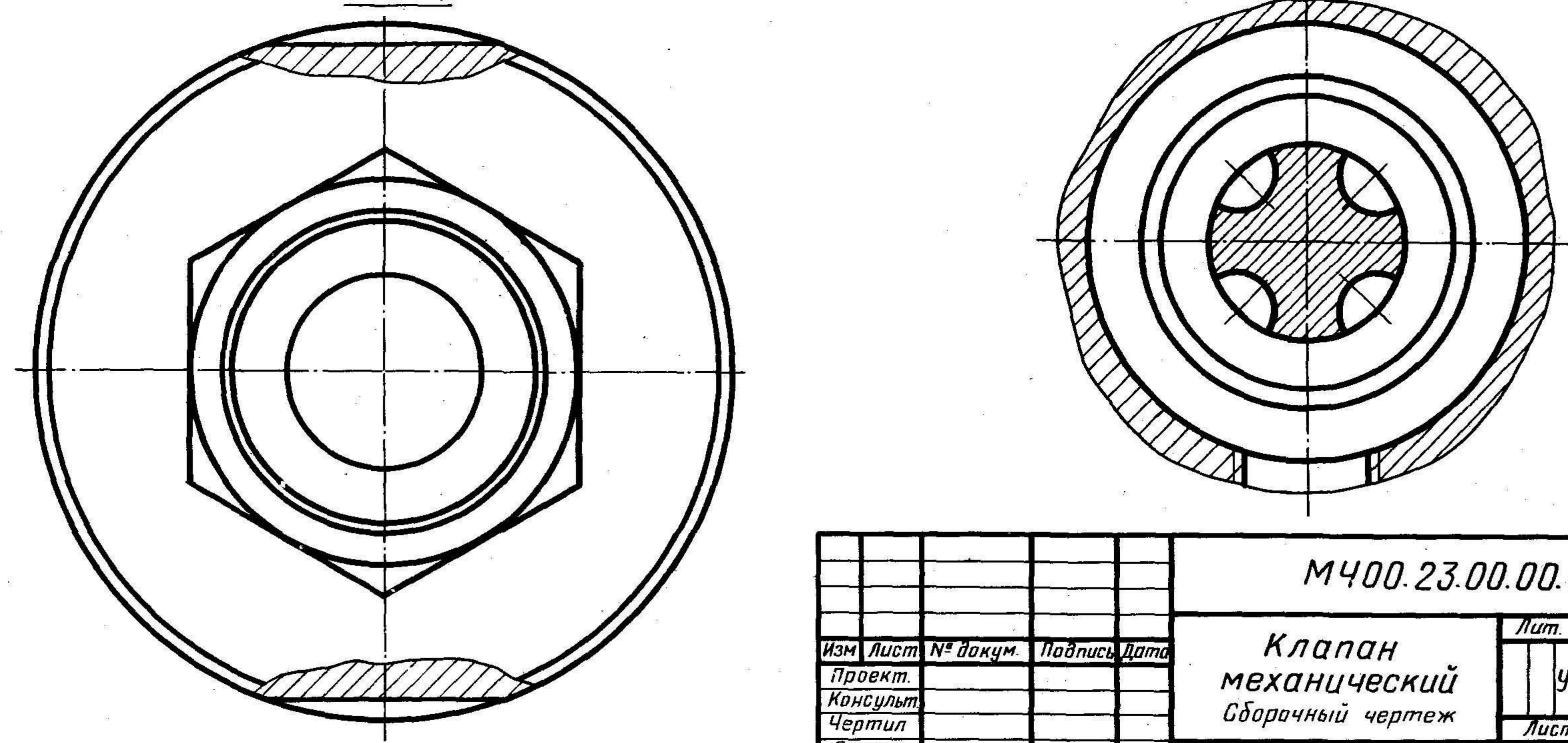
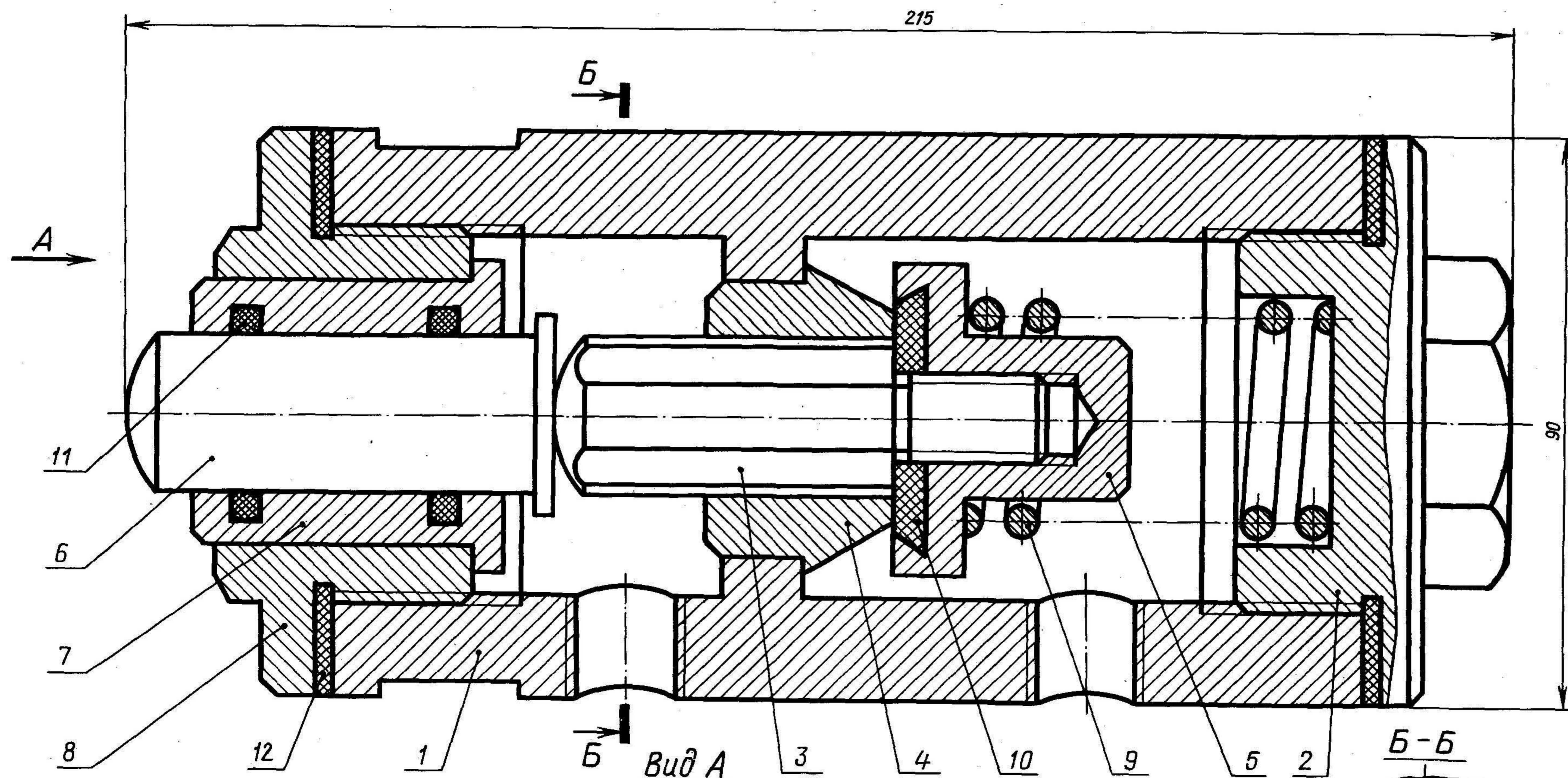


МЧ00.23.00.00.СБ



МЧ00.23.00.00.СБ					Лист	Масса	Масштаб
Клапан механический					4		1:1
Сборочный чертеж					Лист	Листов 1	
Изм.	Лист	№ докум.	Подпись	Дата			
Проект							
Консульт							
Чертил							
Принял							

23. КЛАПАН МЕХАНИЧЕСКИЙ

Формат	Зона	Пос.	Обозначение	Наименование	Кол.	Примечание
A2			МЧ00.23.00.00.СБ	Документация Клапан механический		
A3		1	МЧ00.23.00.01	Документация Корпус	1	
A4		2	МЧ00.23.00.02	Крышка	1	
A4		3	МЧ00.23.00.03	Шток	1	
A4		4	МЧ00.23.00.04	Седло	1	
A4		5	МЧ00.23.00.05	Клапан	1	
A4		6	МЧ00.23.00.06	Толкатель	1	
A4		7	МЧ00.23.00.07	Втулка	1	
A4		8	МЧ00.23.00.08	Крышка	1	
A4		9	МЧ00.23.00.09	Пружина	1	
A4		10	МЧ00.23.00.10	Шайба	1	
		11		Стандартные изделия Кольцо 025-030-30 ГОСТ 9833-73	2	
		12		Материалы Кожа 3 ГОСТ 20836-75	1	

Механический клапан предназначен для автоматических установок, распыляющих смазочно-охлаждающие жидкости.

Клапан состоит из корпуса поз. 1, разделенного на две полости, в одну из которых поступает сжатый воздух.

При перемещении толкателя поз. 6 вправо он давит на шток поз. 3, отодвигая клапан поз. 5. Сжатый воздух проходит через клапан по продольным пазам штока к распыляющему устройству.

При снятии нагрузки с толкателя клапан, шток и толкатель возвращаются в первоначальное положение под действием пружины поз. 9. В результате этого клапан прижимается к седлу поз. 4, закрывая проход воздуха.

Задание

Выполнить чертежи деталей поз. 1 ... 5, 7.
Материал деталей поз. 1, 6, 7 — Ст 5 ГОСТ 380-71, деталей поз. 3 ... 5 — Бр04Ц7С5 ГОСТ 613-79, деталей поз. 2, 8 — Сталь 35 ГОСТ 4543-71, детали поз. 9 — Сталь 65Г ГОСТ 1050-74.

Ответьте на вопросы:

1. Сколько продольных пазов в детали поз. 3?
2. На каких изображениях видна деталь поз. 4?
3. Через какое отверстие сжатый воздух поступает в канавки штока поз. 3?