

22. ПРИХВАТ ПЕРЕДВИЖНОЙ

Формат	Зона	Пол.	Обозначение	Наименование	Кол.	Примечание
A2			MЧ00.22.00.00.СБ	Документация Сборочный чертеж		
				Детали		
A3		1	MЧ00.22.00.01	Корпус	1	
A3		2	MЧ00.22.00.02	Поршень	1	
A3		3	MЧ00.22.00.03	Крышка	1	
A3		4	MЧ00.22.00.04	Болт	1	
A4		5	MЧ00.22.00.05	Болт	1	
A4		6	MЧ00.22.00.06	Винт	1	
A4		7	MЧ00.22.00.07	Прихват	1	
A4		8	MЧ00.22.00.08	Шайба	1	
A4		9	MЧ00.22.00.09	Тарелка	1	
A4		10	MЧ00.22.00.10	Шайба	1	
A4		11	MЧ00.22.00.11	Пружина	1	
A4		12	MЧ00.22.00.12	Пружина	1	
A4		13	MЧ00.22.00.13	Шайба	1	
A4		14	MЧ00.22.00.14	Гайка	1	
			Стандартные изделия			
		15	Винт А.М6Х14.58 ГОСТ 1491-80		1	
		16	Гайка М12.5 ГОСТ 5915-70		1	
		17	Гайка М16.5 ГОСТ 5915-70		1	
		18	Кольцо СГ 24-17-5 ГОСТ 6418-81		1	
		19	Кольцо 040-045-30 ГОСТ 9833-73		1	

Передвижной гидравлический прихват предназначен для зажима обрабатываемых деталей на станках. Его устанавливают на столе станка или базовой плите.

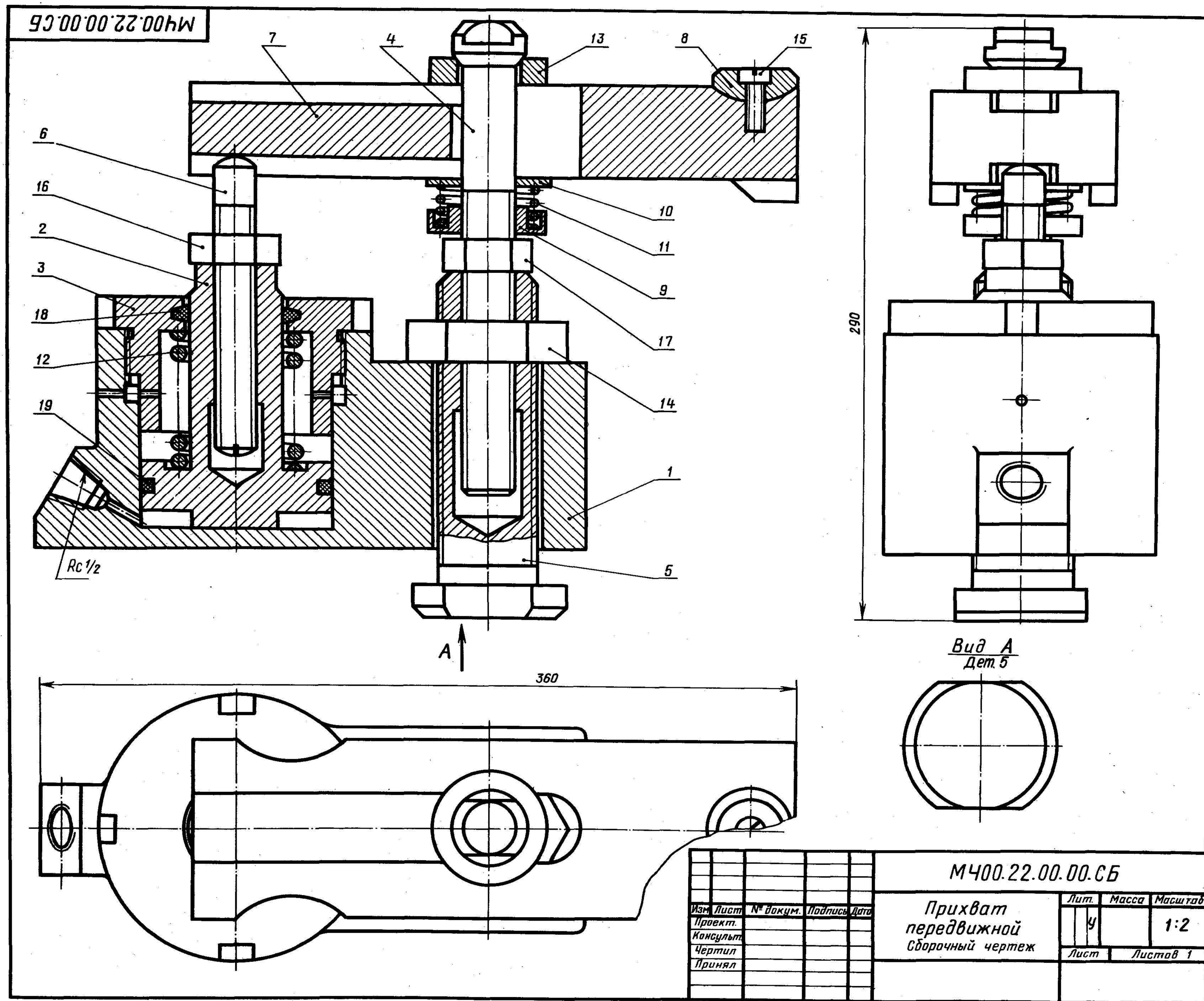
Прихват состоит из корпуса поз. 1, закрепляемого в станочном пазу специальным болтом поз. 5 и гайкой поз. 14. Болт поз. 5 соединен резьбой с регулируемым болтом поз. 4, имеющим сферическую головку, в которую упирается шайба поз. 13, прижимающая прихват поз. 7. Прихват опирается на шайбу поз. 10 и пружину поз. 11. В полости корпуса расположен поршень поз. 2. Масло в полость поступает под давлением через коническое резьбовое отверстие корпуса. В поршне на резьбе закрепляется регулируемый винт поз. 6, передающий усилие прихвату, зажимающему обрабатываемую деталь. Прихват при необходимости можно поворачивать вокруг его продольной оси. В исходное положение поршень возвращается пружиной поз. 12, которая упирается в крышку поз. 3.

Задание

Выполнить чертежи деталей поз. 1... 5, 7, 9, 12. Деталь поз. 1 изобразить в аксонометрической проекции. Материал деталей поз. 1, 7 — СЧ 15 ГОСТ 1412-79, деталей поз. 11, 12 — Сталь 65Г ГОСТ 1050-74, детали поз. 2 — Сталь 45 ГОСТ 1050-74, деталей поз. 3... 6, 8... 10, 13, 14 — Ст 5 ГОСТ 380-71.

Ответьте на вопросы:

1. Какое назначение имеют четыре паза в детали поз. 3?
2. Покажите контур детали поз. 5.
3. Назовите все детали, изображенные на виде сверху.



				MЧ00.22.00.00.СБ				
Изм.	Лист	№ докум.	Подпись	Дата	Прихват передвижной Сборочный чертеж	Лит.	Масса	Масштаб
Проект.						у		1:2
Консульт.						Лист	Листов 1	
Чертил								
Принял								