

12. ОТВОДКА С ВИНТОВЫМ ПРИВОДОМ

Формат	Этаж	Поз.	Обозначение	Наименование	Кол.	Примечание
A2			M400.12.00.00.CB	Сборочный чертеж		
				Документация		
				Детали		
A3		1	M400.12.00.01	Корпус	1	
A3		2	M400.12.00.02	Стойка	1	
A4		3	M400.12.00.03	Полукольцо верхнее	1	
A4		4	M400.12.00.04	Полукольцо нижнее	1	
A3		5	M400.12.00.05	Рычаг	2	
A4		6	M400.12.00.06	Траверса	1	
A4		7	M400.12.00.07	Ось	1	
A4		8	M400.12.00.08	Винт	1	
A4		9	M400.12.00.09	Втулка	1	
A4		10	M400.12.00.10	Втулка	3	
A4		11	M400.12.00.11	Маховик	1	
A4		12	M400.12.00.12	Ручка	1	
A4		13	M400.12.00.13	Кольцо	1	
				Стандартные изделия		
		14	Болт M10x45.58		2	
		15	ГОСТ 7798-70		3	
		16	Болт M12x90.58		1	
		17	ГОСТ 7798-70		2	
		18	Винт M10x25.48		4	
		19	ГОСТ 1482-84		2	
		20	Гайка M10.5		3	
		21	ГОСТ 5915-70		1	
		22	Гайка M12.5		1	
		23	ГОСТ 5915-70		1	
		24	Шайба 10 65Г 029		3	
			ГОСТ 6402-70		1	
			Шайба 12 65Г 029		1	
			ГОСТ 6402-70		1	
			Шайба 12.01.05		1	
			ГОСТ 11371-78		1	
			Шайба 24.01.05		1	
			ГОСТ 11371-78		1	
			Штифт 4x8x12		1	
			ГОСТ 3128-70			
			Плунит 4x32-001			
			ГОСТ 397-79			

Отводки применяют для включения и выключения сцепных муфт без остановки ведущего вала.

На полу или стене устанавливают стойку поз. 2. Конец винта поз. 16 входит в продольный паз оси поз. 7 и таким образом обеспечивается возможность регулирования кольца отводки по высоте. В продольные пазы полос рычага поз. 5 входят пальцы полуколец поз. 3, 4 разъемного кольца отводки, надеваемого на подвижную муфту (на чертеже не показана). Левый конец рычага образует вилку, в прорези которой входят пальцы траверсы поз. 6. При вращении маховика поз. 11, закрепленного на винте поз. 8, рычаг поз. 5, поворачиваясь вокруг оси поз. 7, перемещает кольцо отводки, а вместе с ним и подвижную муфту.

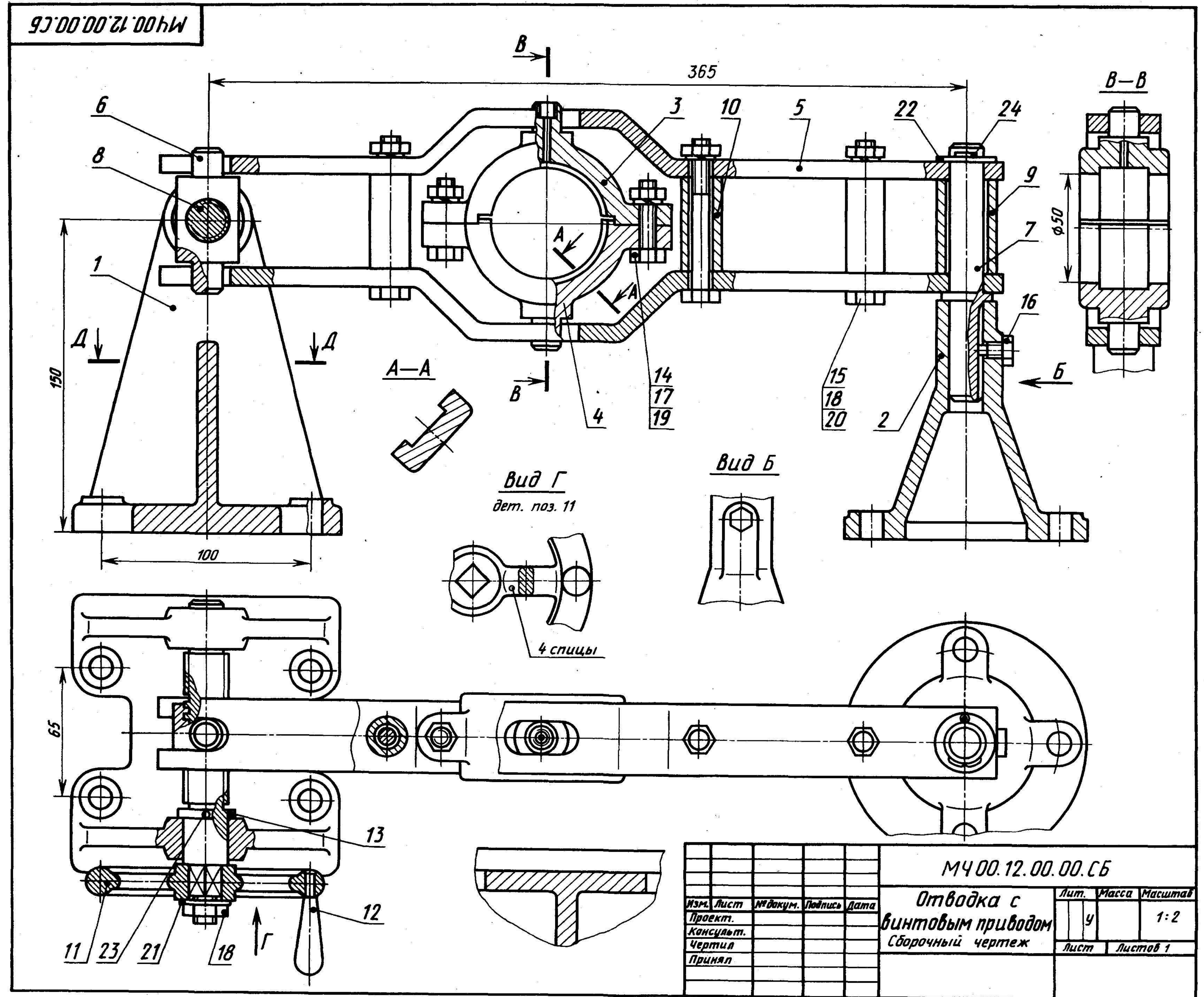
Задание

Выполнить чертежи деталей поз. 1...8. Построить аксонометрическую проекцию детали поз. 1 или поз. 2.

Материал деталей поз. 1, 2 — СЧ 15 ГОСТ 1412-79, поз. 3, 4, 6, 7 — Сталь Ст 6 ГОСТ 380-71, поз. 5, 8 — Сталь 30 ГОСТ 1050-74.

Ответьте на вопросы:

1. Имеется ли на чертеже изображение сечения?
2. Назовите детали, которые видны на разрезе В-В.
3. Что нужно сделать, чтобы из корпуса поз. 1 вынуть деталь поз. 8?



				M400.12.00.00.CB		
Изм.	Лист	Исполн.	Дата	Отводка с винтовым приводом	Лит.	Масштаб
Проект.					у	1:2
Консульт.					Лист	Листов 1
Чертил						
Принял						