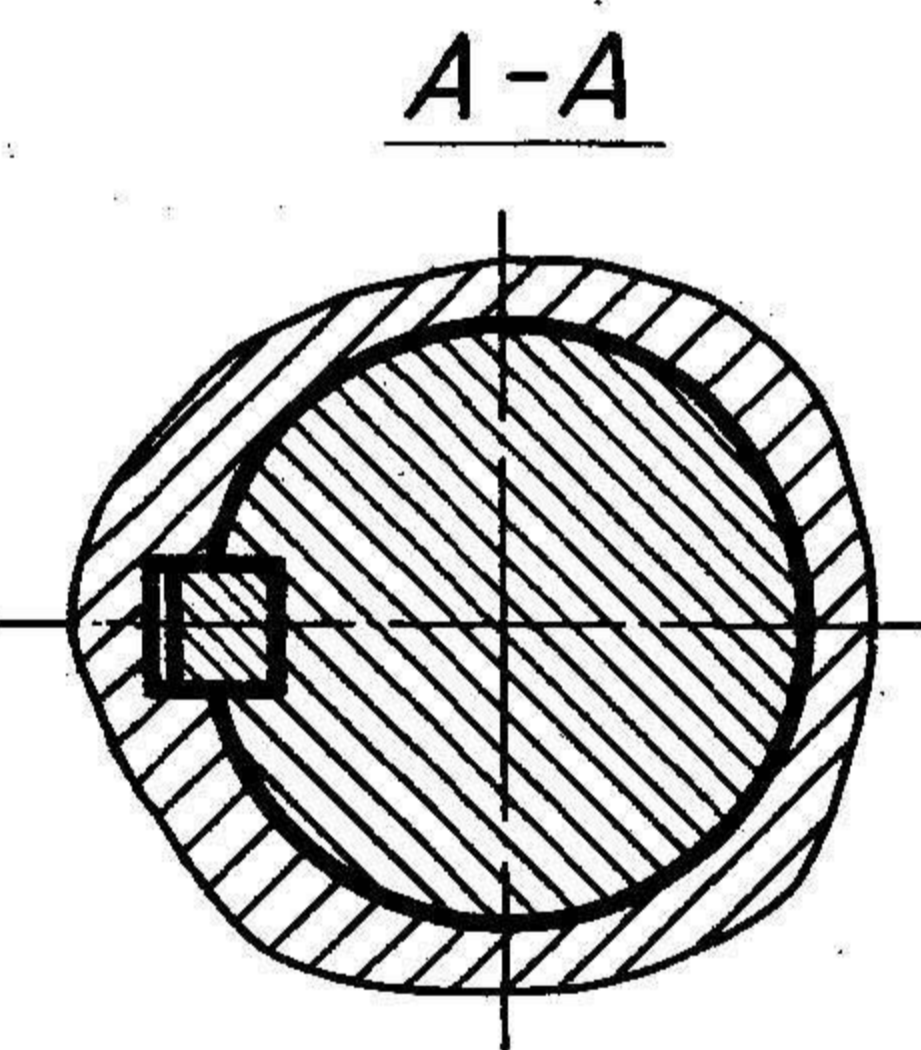
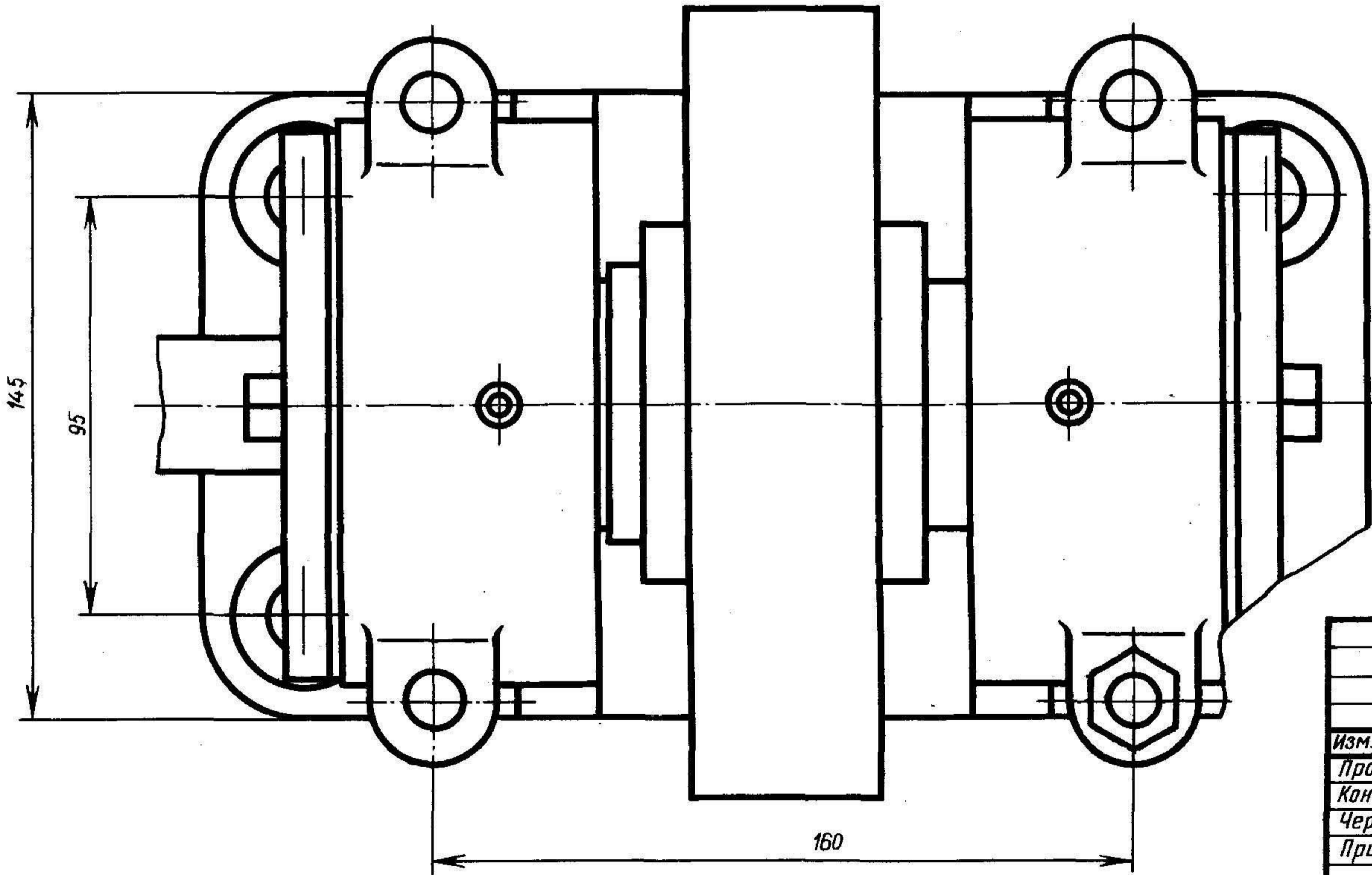
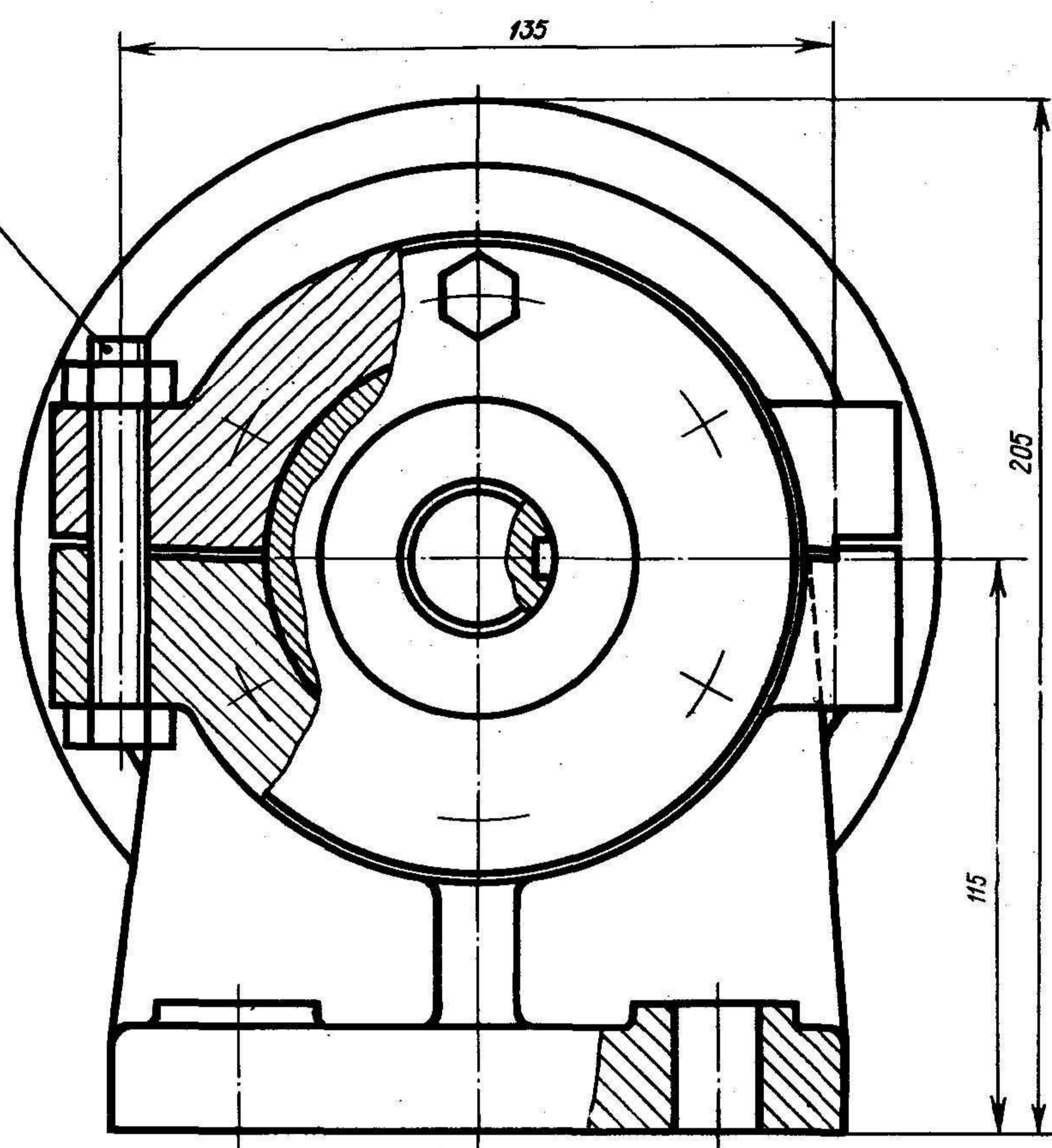
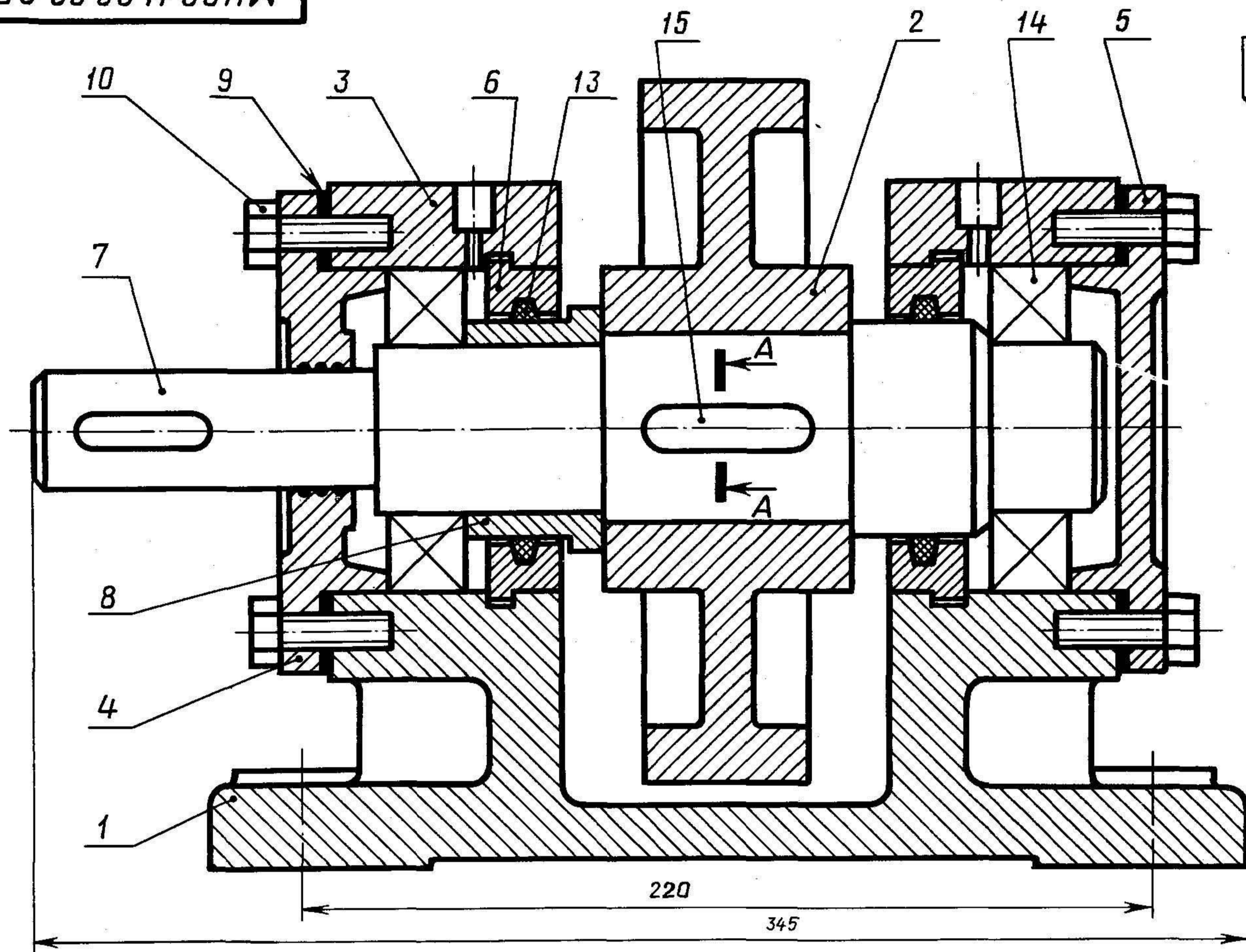


МЧ00.11.00.00.СБ



11. РОЛИК ПОДДЕРЖИВАЮЩИЙ

Формат	Зона	Поз.	Обозначение	Наименование	Кол.	Примечание
A2			МЧ00.11.00.00.СБ	Сборочный чертеж		
Документация						
Детали						
A3	1	МЧ00.11.00.01	Корпус		1	
A3	2	МЧ00.11.00.02	Ролик		1	
A3	3	МЧ00.11.00.03	Крышка		2	
A4	4	МЧ00.11.00.04	Крышка		1	
A4	5	МЧ00.11.00.05	Крышка		1	
A4	6	МЧ00.11.00.06	Диск		2	
A3	7	МЧ00.11.00.07	Вал		1	
A3	8	МЧ00.11.00.08	Втулка		1	
A3	9	МЧ00.11.00.09	Прокладка		2	
Стандартные изделия						
	10		Болт М10×35.58 ГОСТ 7798-70		12	
	11		Болт М12×90.58 ГОСТ 7798-70		4	
	12		Гайка М12.5 ГОСТ 5915-70		4	
	13		Кольцо СГ 28-17-3,5 ГОСТ 6418-81		2	
	14		Шарикоподшипник 211 ГОСТ 8338-75		2	
	15		Шпонка 14×9×25 ГОСТ 23360-78		1	

Ролики устанавливают на листопркатном стане по обе его стороны для поддержки прокатных листов при подаче и приеме их с валков.

Ролик приводится в движение от электродвигателя. Опорами вала поз. 7 являются подшипники качения поз. 14. Подшипники смазываются густой смазкой, поступающей из масленок, запрессованных в отверстия крышек поз. 3. Корпуса поз. 1 роликов крепятся болтами к раме прокатного стана.

Задание

Выполнить чертежи деталей поз. 1 ... 4, 6, 7.  
Материал деталей поз. 1 ... 5 — СЧ 15 ГОСТ 1412-79, деталей поз. 6 ... 8 — Сталь 45 ГОСТ 1050-74, детали поз. 9 — кожа.

Ответьте на вопросы:

1. Сколько отверстий в детали поз. 5?
2. Покажите контур детали поз. 3.
3. Имеются ли на чертеже местные разрезы и сечения?

МЧ00.11.00.00.СБ					Лит.	Масса	Масштаб
Изм.	Лист	№ вак.м.	Подпись	Дата	у		1:2
Проект					Лист		Листов 1
Консульт.							
Чертил							
Принял							