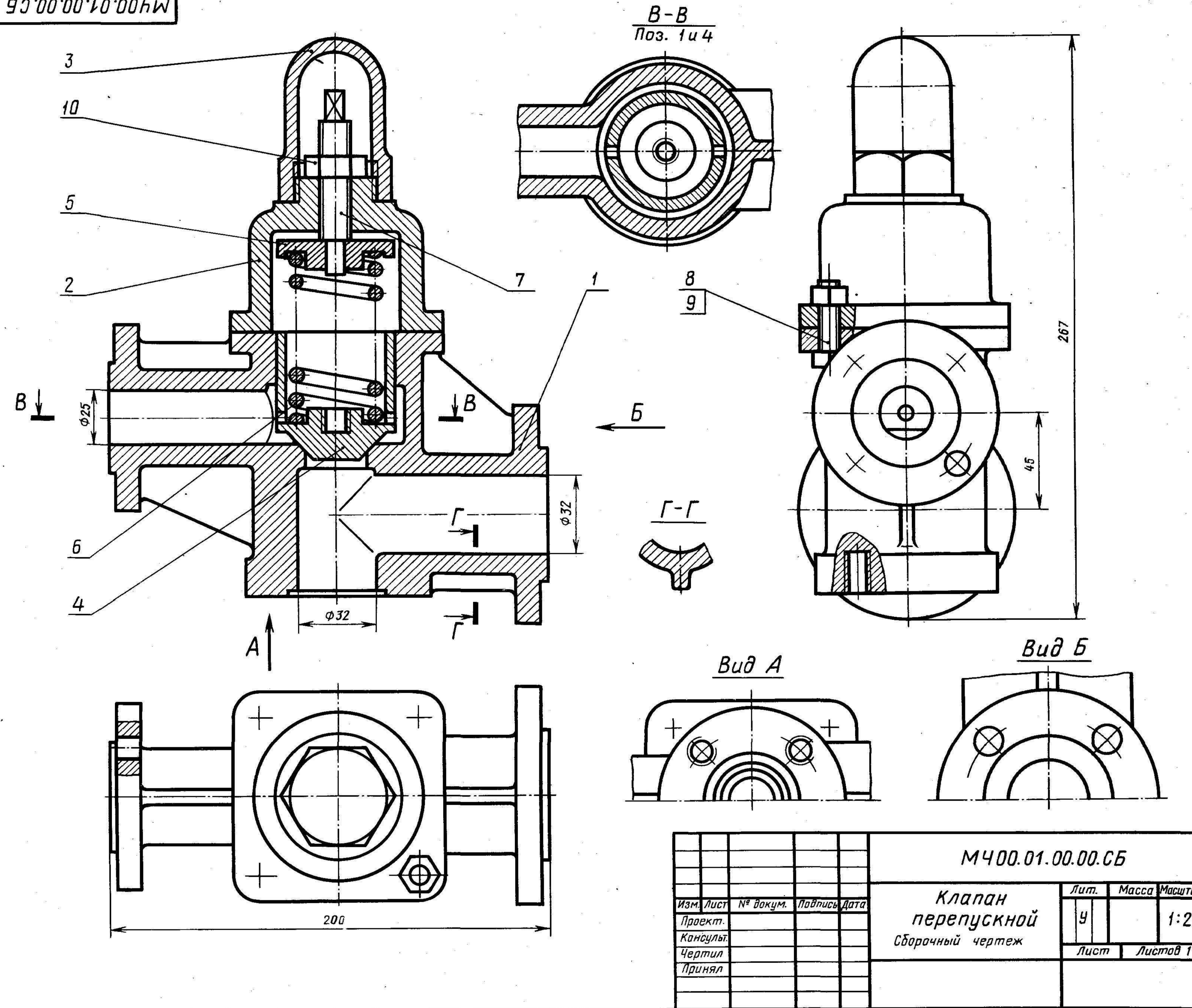


МЧ00.01.00.00.СБ



01. КЛАПАН ПЕРЕПУСКНОЙ

Формат	Волы	Пос.	Обозначение	Наименование	Кол.	Примечание
A2			МЧ00.01.00.00.СБ	Документация Сборочный чертеж		
				Детали		
A3		1	МЧ00.01.00.01	Корпус	1	
A4		2	МЧ00.01.00.02	Крышка	1	
A3		3	МЧ00.01.00.03	Колпак	1	
A3		4	МЧ00.01.00.04	Клапан	1	
A3		5	МЧ00.01.00.05	Тарелка	1	
A3		6	МЧ00.01.00.06	Пружина	1	
A3		7	МЧ00.01.00.07	Винт М16	1	
				Стандартные изделия		
		8		Болт М10×40.58	4	
		9		ГОСТ 7798-70	4	
		10		Гайка М10.5		
				ГОСТ 5915-70	1	
				Гайка М16.5		
				ГОСТ 5915-70		

Клапан перепускной устанавливается на трубопроводах и служит для перепуска избытка жидкого топлива в запасной бак. Если давление в связи с избытком топлива повышается, то клапан поз. 4 поднимается и излишек топлива отводится через отверстие детали поз. 1 в сливной бак.

Работу клапана регулируют винтом поз. 7, изменяя степень сжатия пружины поз. 6. Для предохранения регулирующей системы от возможных повреждений сверху устанавливается колпак поз. 3.

Задание

Выполнить чертежи деталей поз. 1 ... 6.

Материал деталей поз. 1, 2, 3 — СЧ 15 ГОСТ 1412-79, детали поз. 4, 5 — Бр05Ц5С5 ГОСТ 613-79, детали поз. 6 — Сталь 65Г ГОСТ 1050-74, детали поз. 7 — Сталь 20 ГОСТ 1050-74.

Ответьте на вопросы:

1. Сколько отверстий под болты и сколько под шпильки имеет деталь поз. 1?
2. Покажите контур детали поз. 1 на виде слева.
3. Имеется ли на чертеже изображение сечения?

МЧ00.01.00.00.СБ

Клапан  
перепускной  
Сборочный чертеж

Лит.	Масса	Масштаб
У		1:2
Лист	Листов 1	

Изм.	Лист	№ докум.	Подпись	Дата
Проект.				
Консульт.				
Чертил				
Принял				