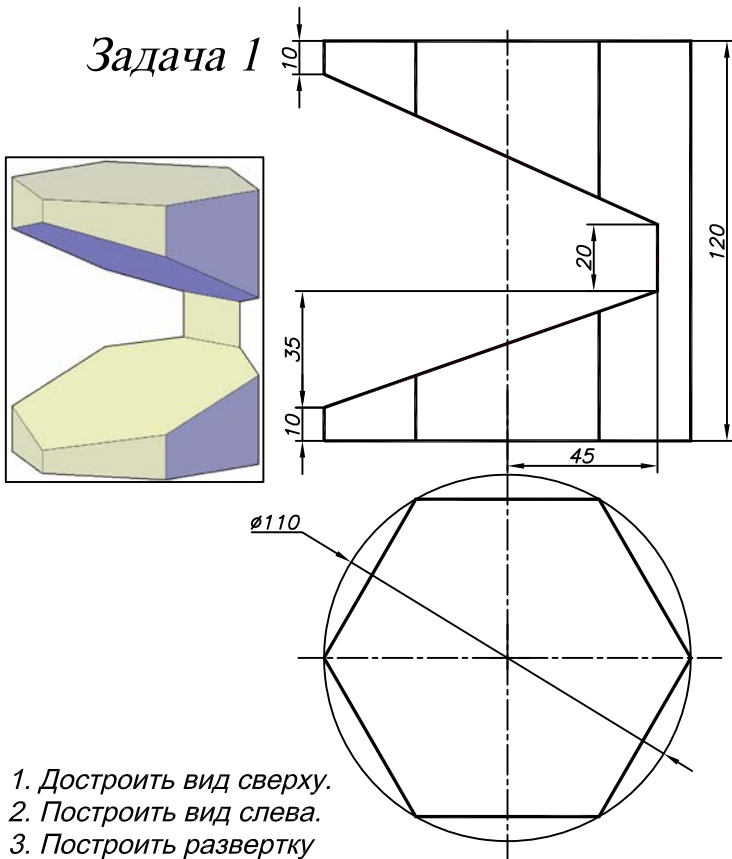


Задание "Проекционное черчение"

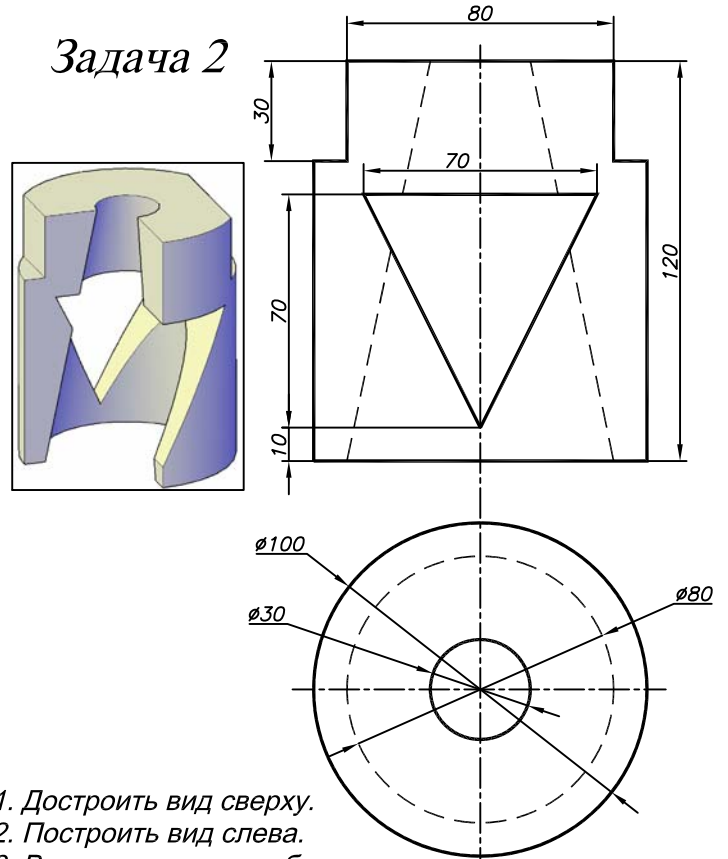
Вариант 25

Задача 1



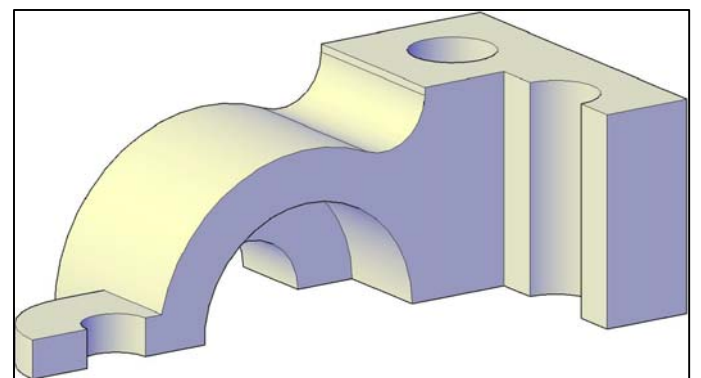
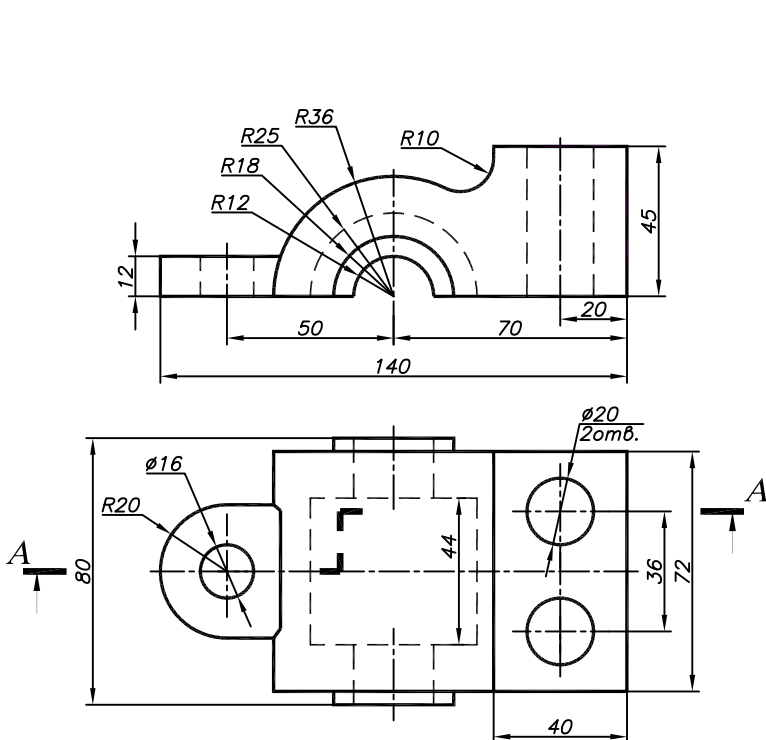
1. Достроить вид сверху.
2. Построить вид слева.
3. Построить развертку призмы с нанесением на нее линии выреза.

Задача 2



1. Достроить вид сверху.
2. Построить вид слева.
3. Выполнить целесообразные разрезы.

Задача 3



1. Построить вид слева.
 Выполнить по согласованию с преподавателем профильный разрез.
2. Выполнить разрез А-А, совместив его с главным видом.

Примечание:

1. Размеры целесообразно распределить в каждой задаче между тремя видами.
2. Задачи выполнить в масштабе 1:1.