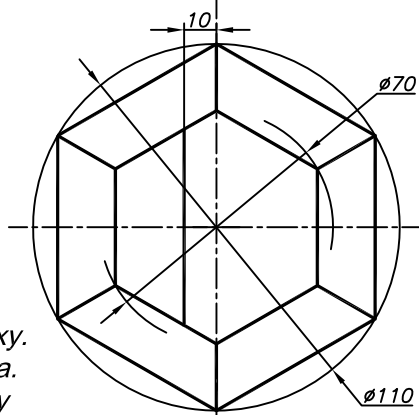
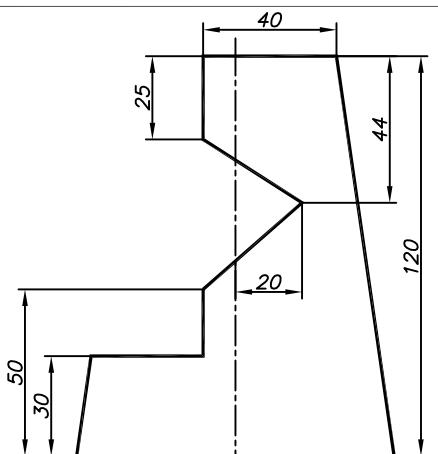
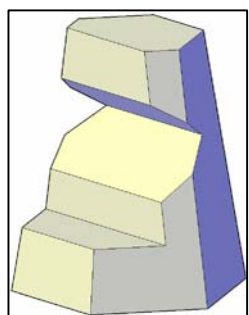


Задание "Проекционное черчение"

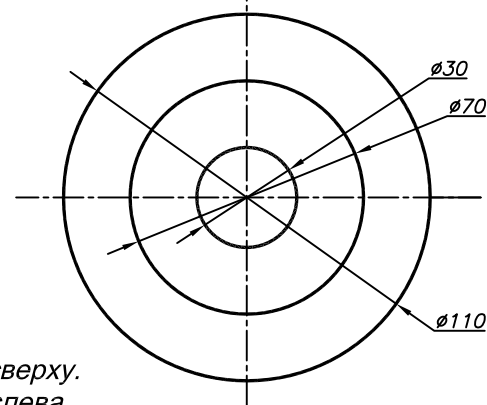
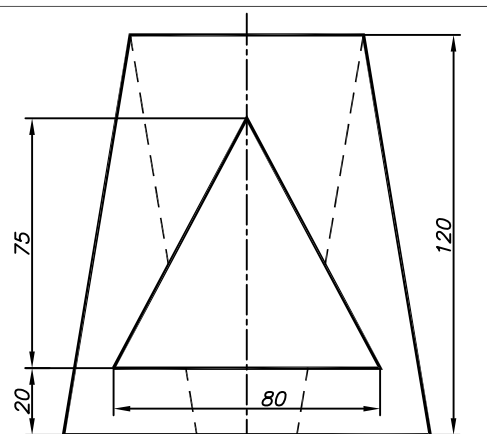
Вариант 10

Задача 1



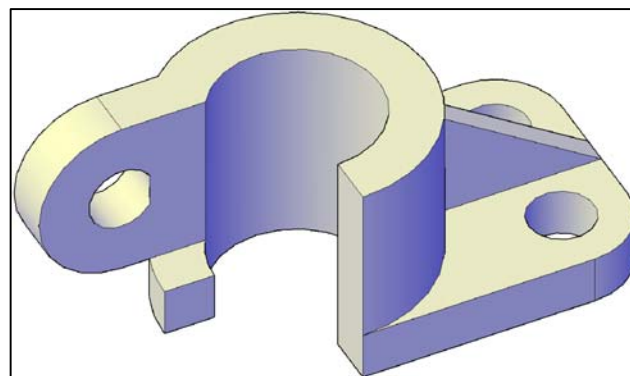
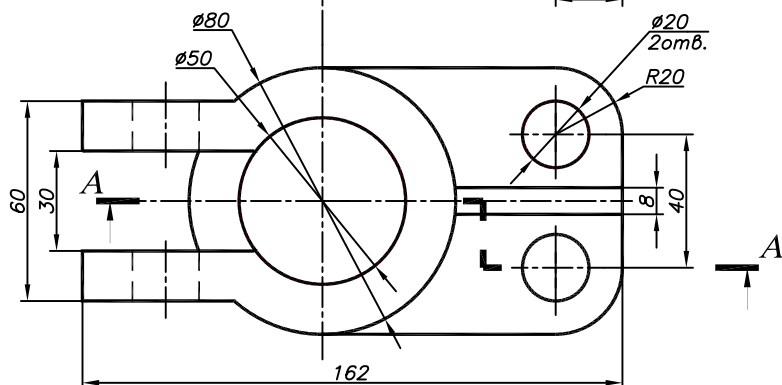
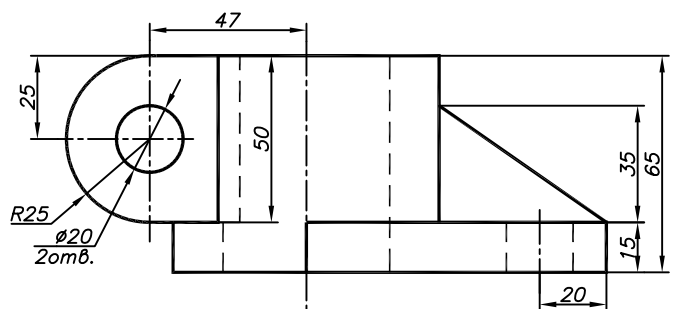
1. Достроить вид сверху.
2. Построить вид слева.
3. Построить развертку пирамиды с нанесением на нее линии выреза.

Задача 2



1. Достроить вид сверху.
2. Построить вид слева.
3. Выполнить целесообразные разрезы.

Задача 3



1. Построить вид слева.
Выполнить по согласованию с преподавателем профильный разрез.
2. Выполнить разрез А-А, совместив его с главным видом.

Примечание:

1. Размеры целесообразно распределить в каждой задаче между тремя видами.
2. Задачи выполнять в масштабе 1:1.