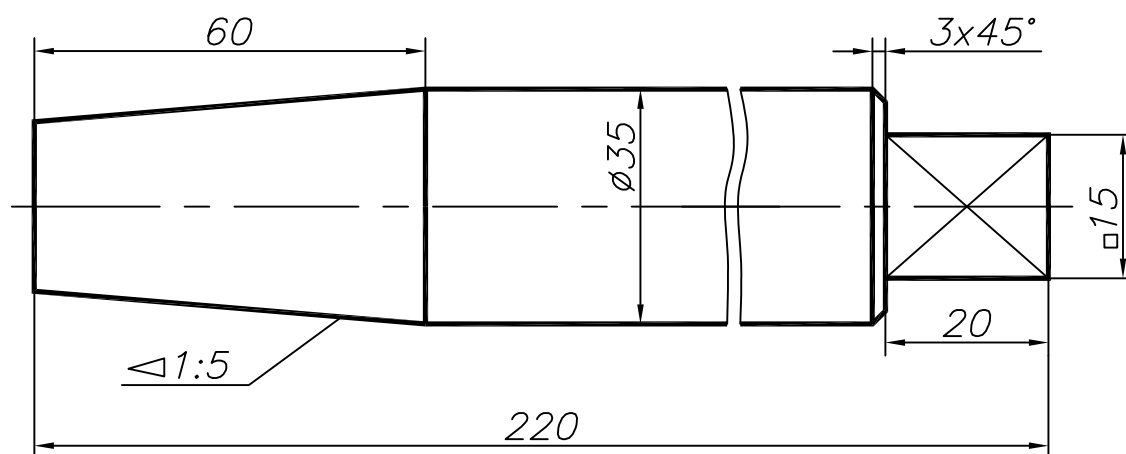
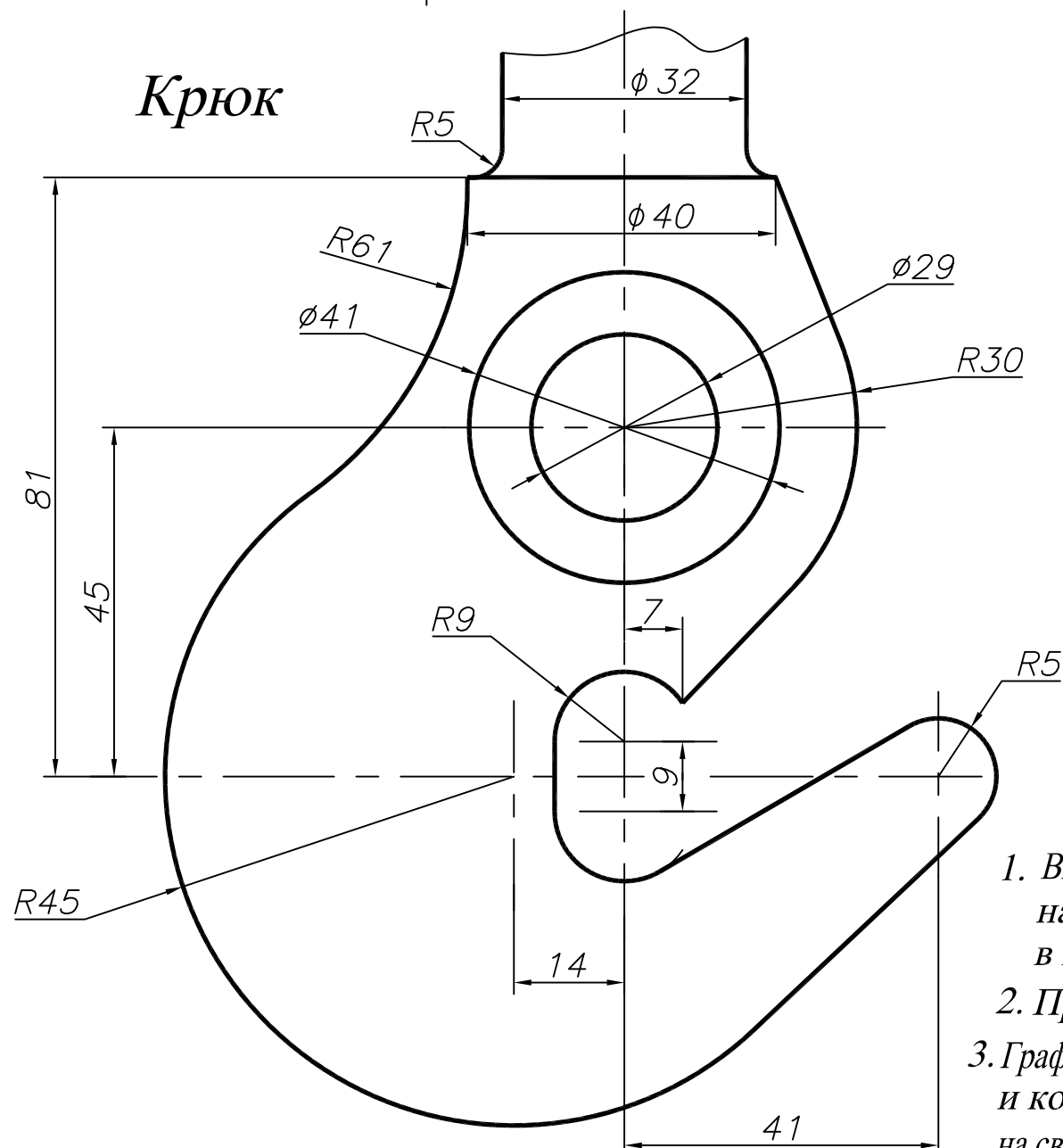


1:100'000'110'1A

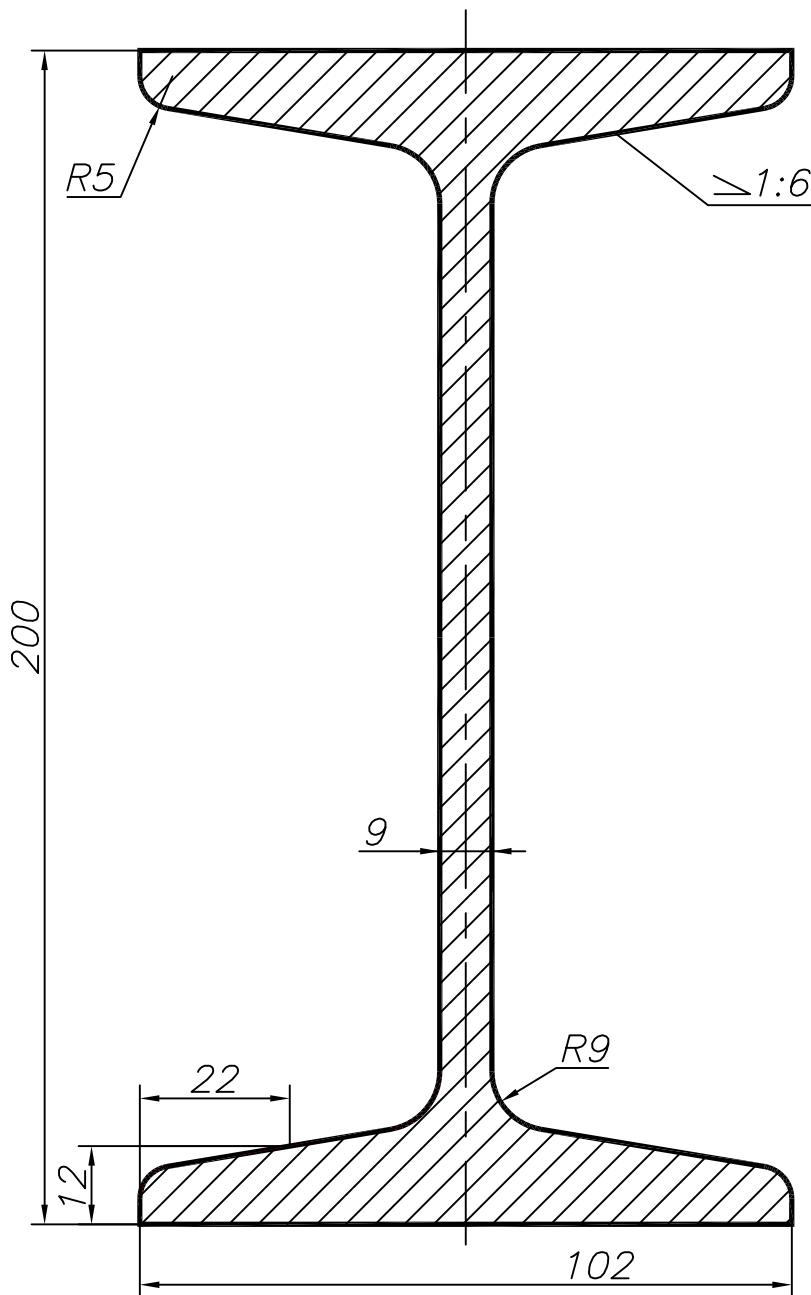
Цапфа



Крюк



Двутавр 20а



Задание

1. Выполнить чертежи деталей на листе формата А3 в масштабе 1:1.
2. Проставить размеры.
3. Графические построения уклона и конусности выполнить на свободном поле чертежа.

У1.011.000.001.

Чертил		Геометрическое черчение	Масштаб
Проверил			1:1
Принял		МФ МГТУ КИГ	Лист
			1