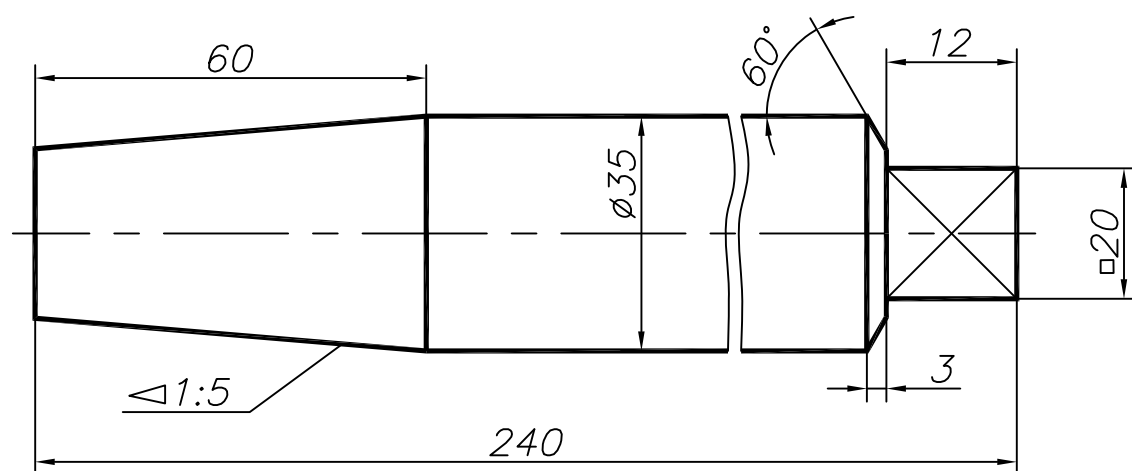
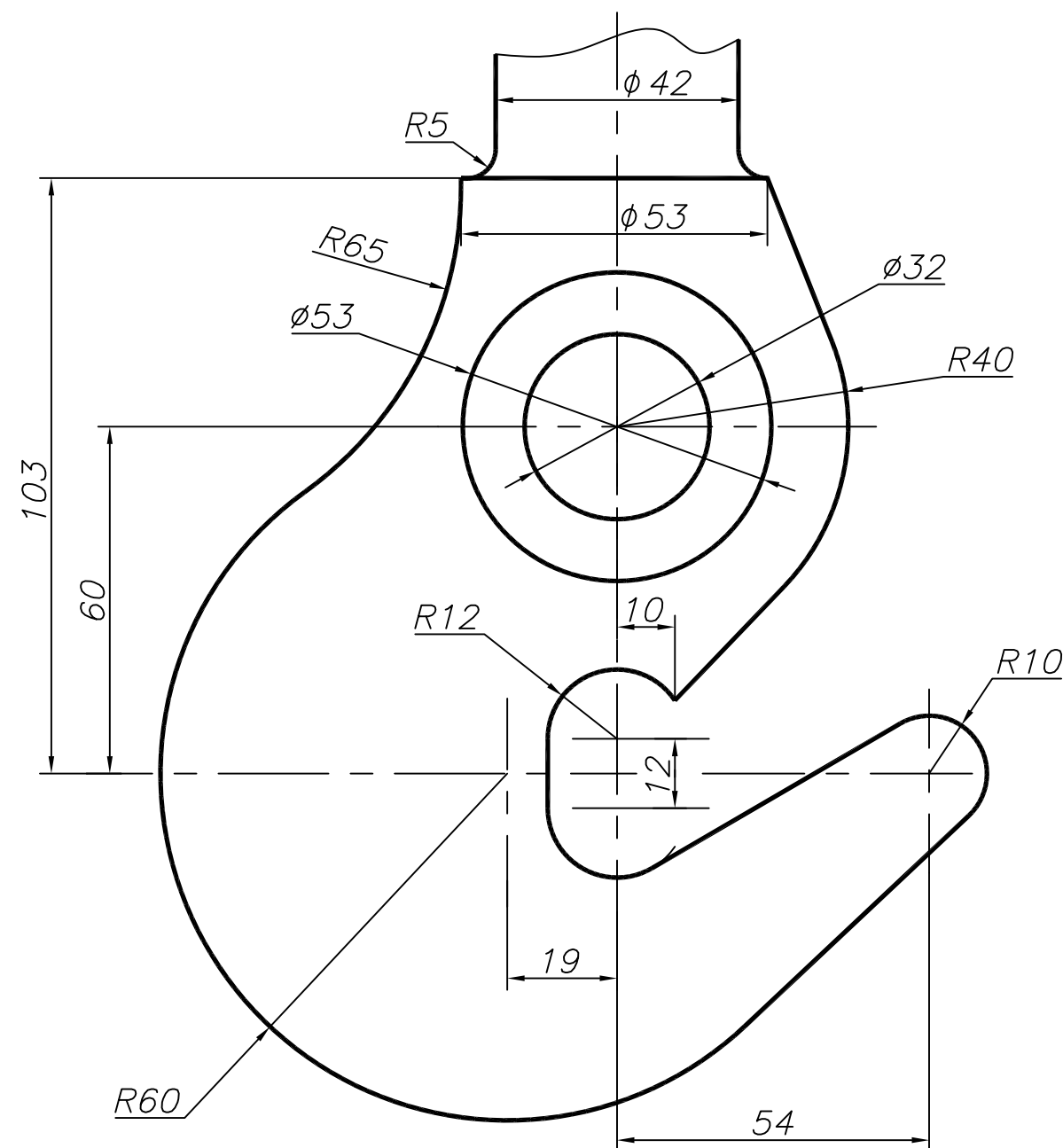
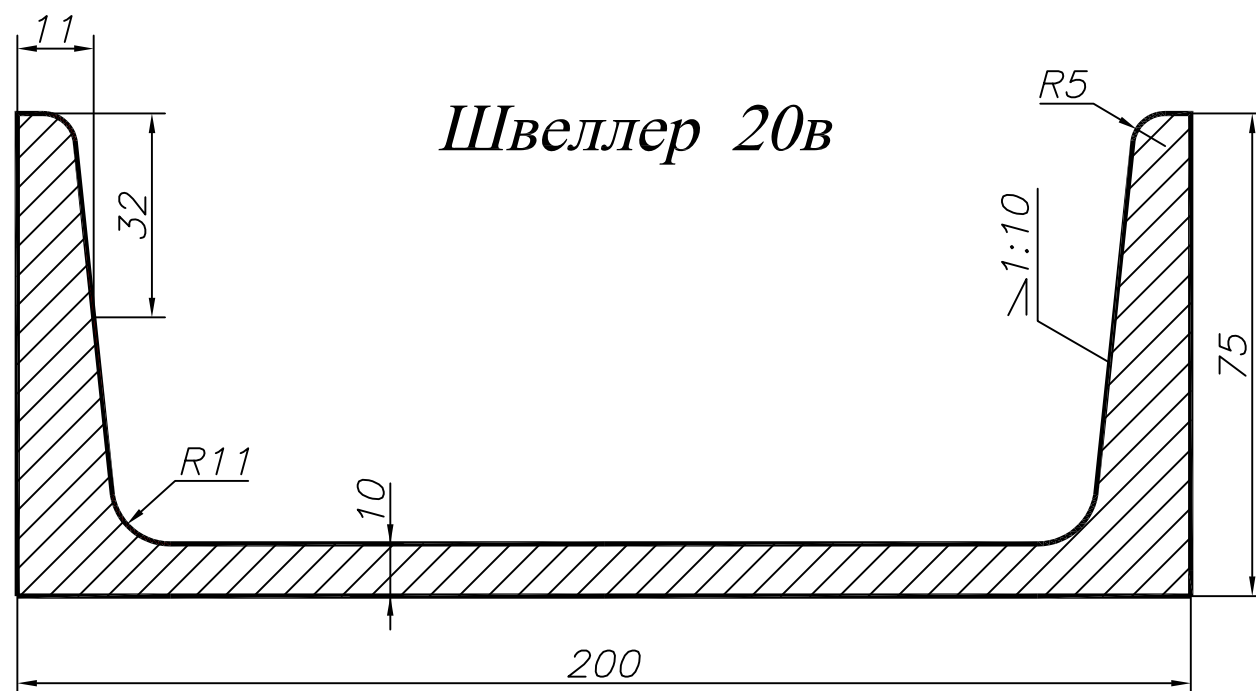


У1.007.000.001.1А

Цапфа



Швеллер 20в



Крюк

Задание

1. Выполнить чертежи деталей на листе формата А3 в масштабе 1:1.
2. Проставить размеры.

3. Графические построения уклона и конусности выполнить на свободном поле чертежа.

У1.007.000.001.

Чертил			Геометрическое черчение	Масштаб
Проверил				1:1
Принял				Лист
			МФ МГТУ КИГ	1